

МИНИСТЕРСТВО НАУКИ И ВЫСШЕГО ОБРАЗОВАНИЯ РОССИЙСКОЙ ФЕДЕРАЦИИ  
ФЕДЕРАЛЬНОЕ ГОСУДАРСТВЕННОЕ АВТОНОМНОЕ ОБРАЗОВАТЕЛЬНОЕ УЧРЕЖДЕНИЕ ВЫСШЕГО ОБРАЗОВАНИЯ  
«Национальный исследовательский ядерный университет «МИФИ»

**Димитровградский инженерно-технологический институт –**

филиал федерального государственного автономного образовательного учреждения высшего образования

«Национальный исследовательский ядерный университет «МИФИ»

**(ДИТИ НИЯУ МИФИ)**

**«УТВЕРЖДАЮ»**

Заместитель руководителя

\_\_\_\_\_ Т.И. Романовская

«\_\_» \_\_\_\_\_ 20\_\_ г.

**РАБОЧАЯ ПРОГРАММА ДИСЦИПЛИНЫ**

**Б1.В.04.08. ЛАБОРАТОРНЫЙ ПРАКТИКУМ ПО МЕДИЦИНСКОЙ  
ФИЗИКЕ**

Направление подготовки \_\_\_\_\_ **03.03.02 Физика**

Квалификация выпускника \_\_\_\_\_ **Бакалавр**

Профиль \_\_\_\_\_ **Медицинская физика**

Форма обучения \_\_\_\_\_ **очная**

Выпускающая кафедра \_\_\_\_\_ **Кафедра общей и медицинской физики**

Кафедра-разработчик рабочей программы \_\_\_\_\_ **Кафедра общей и медицинской физики**

Семестр	Трудоёмкость час.(ЗЕТ)	Лекций, час.	Практич. занятий, час.	Лаборат. работ, час.	СРС, час.	Форма промежуточного контроля (экз., час./зачет)
<b>8</b>	<b>72(2)</b>	-	-	<b>22</b>	<b>50</b>	зачет
<b>Итого</b>	<b>72(2)</b>	-	-	<b>22</b>	<b>50</b>	зачет

Димитровград 2022 г.

## СОДЕРЖАНИЕ

1. ЦЕЛЬ И ЗАДАЧИ ОСВОЕНИЯ ДИСЦИПЛИНЫ .....	3
2. ПЕРЕЧЕНЬ ПЛАНИРУЕМЫХ РЕЗУЛЬТАТОВ ОБУЧЕНИЯ ПО ДИСЦИПЛИНЕ.....	3
3. МЕСТО ДИСЦИПЛИНЫ В СТРУКТУРЕ ОБРАЗОВАТЕЛЬНОЙ ПРОГРАММЫ.....	7
4. ВОСПИТАТЕЛЬНЫЙ ПОТЕНЦИАЛ ДИСЦИПЛИНЫ .....	7
5. СТРУКТУРА И СОДЕРЖАНИЕ ДИСЦИПЛИНЫ .....	10
6. ОБРАЗОВАТЕЛЬНЫЕ ТЕХНОЛОГИИ .....	12
7. ОЦЕНОЧНЫЕ СРЕДСТВА ДЛЯ ВХОДНОГО И ТЕКУЩЕГО КОНТРОЛЯ, ПРОМЕЖУТОЧНОЙ И ИТОГОВОЙ АТТЕСТАЦИИ (АННОТАЦИЯ) .....	13
8. УЧЕБНО-МЕТОДИЧЕСКОЕ И ИНФОРМАЦИОННОЕ ОБЕСПЕЧЕНИЕ ДИСЦИПЛИНЫ....	16
9. МАТЕРИАЛЬНО-ТЕХНИЧЕСКОЕ ОБЕСПЕЧЕНИЕ ДИСЦИПЛИНЫ .....	17
10. ОСОБЕННОСТИ ОРГАНИЗАЦИИ ОБРАЗОВАТЕЛЬНОГО ПРОЦЕССА ДЛЯ ИНВАЛИДОВ И ЛИЦ С ОГРАНИЧЕННЫМИ ВОЗМОЖНОСТЯМИ ЗДОРОВЬЯ.....	18

## 1. ЦЕЛЬ И ЗАДАЧИ ОСВОЕНИЯ ДИСЦИПЛИНЫ

**Цель** освоения дисциплины:

формирование у студентов компетенций, установленных учебным планом по программе бакалавриата для направления подготовки 3.03.02 Физика, профиль «Медицинская физика».

**Задачи** освоения дисциплины:

изучение физических процессов и явлений, сопровождающих и обеспечивающих жизнедеятельность организма;

изучение характеристик физических внешних факторов, влияющих на организм человека, и биофизические механизмы их влияния;

изучение физических основ функционирования и использования медицинских приборов путем непосредственной работы с физиотерапевтической аппаратурой;

овладения инженерными приемами и навыками решения профессиональных задач в области медицинской физики с помощью средств и устройств медицинской электроники и измерительных приборов.

## 2. ПЕРЕЧЕНЬ ПЛАНИРУЕМЫХ РЕЗУЛЬТАТОВ ОБУЧЕНИЯ ПО ДИСЦИПЛИНЕ

Процесс изучения дисциплины направлен на формирование следующих компетенций и индикаторов их достижения в соответствии с ОС НИЯУ МИФИ и ООП ВО по специальности.

В результате изучения дисциплины студент специалитета должен:

*Знать:*

- фундаментальные понятия и законы классической механики, молекулярной физики, электродинамики, оптики, атомной физики;
- физические основы функционирования различных органов и тканей человека и процессов, происходящих в организме;
- физические основы медицинских методов диагностики и работы медицинской аппаратуры.

- физические принципы влияния различных физических факторов на человеческий организм, таких как электромагнитное излучение в разных диапазонах длин волн, радиоактивное излучение, акустическое воздействие.

*Уметь:*

- использовать знания законов физики для освоения физических основ работы медицинского оборудования;
- использовать полученные знания в научно-исследовательской работе, при работе в медицинских учреждениях, научных исследовательских центрах.
- решать простейшие экспериментальные задачи, обрабатывать, анализировать и оценивать полученные результаты.

**Профессиональные компетенции и индикаторы их достижения:**

Задача профессиональной деятельности	Объект или область знания	Код и наименование ПК	Код и наименование индикатора достижения ПК	Основание (профессиональный стандарт, анализ опыта)  Обобщенные трудовые функции
Тип задачи профессиональной деятельности: научно-исследовательский				
освоение методов, а также теорий и моделей, используемых в научных исследованиях	биологические объекты различной организации, источники ионизирующих излучений	ПК-2. Способен проводить научные исследования в избранной области экспериментальных и (или) теоретических физических исследований с помощью современной приборной базы (в том числе сложного физического оборудования) и информационных технологий с учетом отечественного и зарубежного опыта	З-ПК-2 знать основные современные методы и средства научного исследования, современную приборную базу (в том числе сложное физическое оборудование); теоретические основы и базовые представления научного исследования в избранной области экспериментальных и (или) теоретических физических исследований, основные закономерности формирования результатов эксперимента У-ПК-2 уметь самостоятельно ставить конкретные задачи научных исследований в выбранной области и решать их с помощью современной приборной базы и информационных технологий с использованием	Профессиональный стандарт «40.008. Специалист по организации и управлению научно-исследовательскими и опытно-конструкторскими работами» А.6. Организация выполнения научно-исследовательских работ по закрепленной тематике

			<p>новейшего российского и зарубежного опыта; уметь проводить научные исследования в избранной области экспериментальных и(или) теоретических физических исследований, анализировать результат, полученный в ходе проведения эксперимента; оценивать изменения в выбранной области, связанные с новыми разработками, с помощью информационных технологий с учетом отечественного и зарубежного опыта.</p> <p>В-ПК-2 владеть необходимой информацией из современных отечественных и зарубежных источников в избранной области исследования, навыками проведения теоретических, экспериментальных и практических исследований с использованием современных программных средств, инновационных и информационных технологий, навыками работы со стандартной изме-</p>	
--	--	--	---	--

			<p>нительной аппаратурой и экспериментальными установками, навыками работы на современной аппаратуре и оборудовании для выполнения физических исследований с применением современных компьютерных технологий</p>	
<p>Тип задачи профессиональной деятельности: проектный</p>				
<p>освоение методов применения результатов научных исследований в инновационной и инженерно-технологической деятельности</p>	<p>технологии и оборудование, используемое в различных областях медицинской физики</p>	<p>ПК-6 Способен принимать участие в составе коллектива в создании и использовании физической аппаратуры и технологий, основанных на новейших достижениях физики, техники и электроники</p>	<p>З-ПК-6 знать основные организационные принципы коллективной научной деятельности и современную физическую аппаратуру, и технологии. У-ПК-6 уметь использовать личностные качества и знания в рамках выполнения работы по коллективным проектам. В-ПК-6 владеть навыками создания и использования современной физической аппаратуры и технологий, владеть приемами планирования и организации работы в</p>	<p>Профессиональный стандарт «40.008. Специалист по организации и управлению научно-исследовательскими и опытно-конструкторскими работами» А.6. Организация выполнения научно-исследовательских работ по закреплённой тематике</p>

*Владеть:*

- базовыми знаниями фундаментальных разделов физики в объеме, необходимом для освоения физических основ работы медицинского диагностического и лечебного оборудования и понимания физических основы функционирования организма человека;
- навыками работы со справочной и учебной литературой, уметь находить другие необходимые источники информации и работать с ними;
- практическими навыками работы с основными физическими приборами. - использовать полученные знания в научно-исследовательской работе, при работе в медицинских учреждениях, научных исследовательских центрах.

### **3. МЕСТО ДИСЦИПЛИНЫ В СТРУКТУРЕ ОБРАЗОВАТЕЛЬНОЙ ПРОГРАММЫ**

Дисциплина «Лабораторный практикум по медицинской физике» относится к профессиональному модулю блока 1 учебного плана по специальности по программе бакалавриата для направления подготовки 3.03.02 Физика, профиль «Медицинская физика»

### **4. ВОСПИТАТЕЛЬНЫЙ ПОТЕНЦИАЛ ДИСЦИПЛИНЫ**

Направления/цели воспитания	Задачи воспитания (код)	Воспитательный потенциал дисциплин
Профессиональное и трудовое воспитание	Создание условий, обеспечивающих, формирование глубокого понимания социальной роли профессии, позитивной и активной установки на ценности избранной специальности, ответственного отношения к профессиональной деятельности, труду (B14)	1.Использование воспитательного потенциала дисциплин естественнонаучного и общепрофессионального модуля для: - формирования позитивного отношения к профессии инженера (конструктора, технолога), понимания ее социальной значимости и роли в обществе, стремления следовать нормам профессиональной этики посредством контекстного обучения, решения практико-ориентированных ситуационных задач. - формирования устойчивого интереса к профессиональной деятельности, способности критически, самостоятельно мыслить, понимать значимость профессии посредством осознанного выбора тематики проектов, выполнения проектов с последующей публичной презентацией результатов, в том числе обоснованием их социальной и практической значимости; - формирования навыков командной работы, в том числе реализации различных проектных ролей (лидер, исполнитель, аналитик и пр.) посредством выполнения совместных проектов. 2.Использование воспитательного потенциала дисциплины «Экономика и управление в промышленности на основе инновационных подходов к управлению конкурентоспособностью», «Юридические основы профессиональной деятельности» для: - формирования навыков системного видения роли и значимости выбранной профессии в соци-

		ально-экономических отношениях через контекстное обучение
Профессиональное и трудовое воспитание	Создание условий, обеспечивающих, формирование психологической готовности к профессиональной деятельности по избранной профессии (B15)	Использование воспитательного потенциала дисциплин общепрофессионального модуля для: - формирования устойчивого интереса к профессиональной деятельности, потребности в достижении результата, понимания функциональных обязанностей и задач избранной профессиональной деятельности, чувства профессиональной ответственности через выполнение учебных, в том числе практических заданий, требующих строгого соблюдения правил техники безопасности и инструкций по работе с оборудованием в рамках лабораторного практикума.
Профессиональное воспитание	Создание условий, обеспечивающих, формирование творческого/профессионального мышления, навыков организации коллективной проектной деятельности (B22)	1.Использование воспитательного потенциала дисциплин профессионального модуля для развития навыков коммуникации, командной работы и лидерства, творческого инженерного мышления, стремления следовать в профессиональной деятельности нормам поведения, обеспечивающим нравственный характер трудовой деятельности и неслужебного поведения, ответственности за принятые решения через подготовку групповых курсовых работ и практических заданий, решение кейсов, прохождение практик и подготовку ВКР. 2.Использование воспитательного потенциала дисциплин профессионального модуля для: - формирования производственного коллективизма в ходе совместного решения как модельных, так и практических задач, а также путем подкрепление рационально-технологических навыков взаимодействия в проектной деятельности эмоциональным эффектом успешного взаимодействия, ощущением роста общей эффективности при распределении проектных задач в соответствии с сильными компетентностными и эмоциональными свойствами членов проектной группы.
Профессиональное воспитание	Создание условий, обеспечивающих, формирование культуры радиационной безопасности при медицинском использовании источников ионизирующего и неионизирующего излучения (B30)	1.Использование воспитательного потенциала дисциплин «Введение в специальность», «Основы и применение синхротронного излучения», «Физика биологического действия радиации» и всех видов практик – ознакомительной, научно-исследовательской, педагогической, преддипломной для: - формирования культуры работы с патогенами, обеспе-



		<p>чивающей безопасность и не распространение, приборами дозиметрического контроля, радиационной и экологической безопасности посредством тематического акцентирования в содержании дисциплин и учебных заданий, подготовки эссе, рефератов, дискуссий по вопросам биобезопасности</p> <p>2. Использование воспитательного потенциала дисциплин "Медицинские установки и детекторы излучений", "Рентгеновская компьютерная томография", "Основы МРТ", "Основы ПЭТ", "Основы интроскопии", "Радиационная физика", "Дозиметрическое планирование лучевой терапии", "Магнитно-резонансная томография", "Позитрон-эмиссионная томография", "Ядерная медицина", "Физика радиоизотопной медицины" и всех видов практик для:</p> <ul style="list-style-type: none"><li>- формирования культуры радиационной безопасности, в том числе при получении практических навыков посредством тематического акцентирования в содержании дисциплин и учебных заданий, подготовки эссе, рефератов, дискуссий, а также в ходе практической работы с терапевтическим и диагностическим оборудованием.</li></ul> <p>3. Использование воспитательного потенциала дисциплин «Проектирование компьютерных медицинских систем»; «Системы обработки изображений в медицине»; «Анализ экспериментальных данных»; «Искусственный интеллект в медицине» для</p> <ul style="list-style-type: none"><li>- формирования сознательного отношения к нормам и правилам цифрового поведения посредством выполнения индивидуальных заданий, связанных с вовлечением передовых цифровых технологий через обсуждение на еженедельном семинаре в научном коллективе.</li></ul> <p>5. Использование воспитательного потенциала профильных дисциплин и всех видов практик для:</p> <ul style="list-style-type: none"><li>- формирования этических основ проведения экспериментов с использованием лабораторных животных посредством обсуждения техники безопасной работы с высокотехнологичным экспериментальным оборудованием, высокопроизводительной вычислительной техникой и с живыми системами.</li></ul>
--	--	--

## 5. СТРУКТУРА И СОДЕРЖАНИЕ ДИСЦИПЛИНЫ

### 5.1. Структура дисциплины

Общая трудоемкость (объем) дисциплины составляет 2 зачетных единицы (ЗЕТ), 72 академических часа.

Таблица 5.1 Объем дисциплины по видам учебных занятий

Вид учебной работы	Всего, зачетных единиц (акад. часов)	Семестр*	
		7	
<b>Общая трудоемкость дисциплины</b>	<b>2 (72)</b>	<b>2 (72)</b>	
<b>Контактная работа с преподавателем:</b>	<b>22</b>	<b>22</b>	
занятия лекционного типа	-	-	
занятия семинарского типа	22	22	
в том числе: семинары			
практические занятия	-	-	
практикумы			
лабораторные работы	22	22	
другие виды контактной работы			
в том числе: курсовое проектирование			
групповые консультации			
индивидуальные консультации			
иные виды внеаудиторной контактной работы			
<b>Самостоятельная работа обучающихся**:</b>	<b>50</b>	<b>50</b>	
изучение теоретического курса			
Задания к лабораторным работам, задачи	50	50	
реферат, эссе			
курсовое проектирование			
<b>Вид промежуточной аттестации (зачет***, экзамен)</b>	<b>Зачет</b>	<b>Зачет</b>	

Таблица 5.2 - Распределение учебной нагрузки по разделам дисциплины

№ раздела	Наименование раздела дисциплины	Виды учебной нагрузки и их трудоемкость, включая самостоятельную работу студентов, акад. часы								Формируемые индикаторы освоения компетенций
		Лекции	Практические занятия	в том числе в форме практической подготовки	Лабораторные работы	в том числе в форме практической подготовки	Самостоятельная работа	в том числе в форме практической	Всего часов	
1	Лабораторный практикум по медицинской физике	-	-		22	-	50	-	72	ПК-2; ПК-6

### 5.2 Содержание дисциплины

Таблица 5.3 - Лекционный курс учебным планом не предусмотрен

Таблица 5.4 - Практические занятия учебным планом не предусмотрены

Таблица 5.5 - Лабораторные работы

№ занятия	Номер раздела	Наименование лабораторной работы и перечень дидактических единиц	Трудоемкость, часов	
			всего	в том числе в форме практической подготовки
1		Организация и правила техники безопасности при выполнении лабораторных работ.	2	
2		Лабораторная работа 1. Изучение физических основ электрографии и работы электрокардиографа	2	1,0
3		Лабораторная работа 3. Съём, обработка и анализ электрокардиографических сигналов	2	1,0
4		Лабораторная работа 5. Изучение физических процессов в биологических тканях при воздействии электромагнитных полей	2	1,0
5		Лабораторная работа 5. Исследование методов и технических средств применения ультравысокочастотных электрических полей в терапевтических целях	2	1,0
6		Лабораторная работа 6. Исследование взаимодействия лазерного излучения с биотканями	2	1,0
7		Лабораторная работа 7. Исследование методов и технических средств применения лазерного излучения в терапевтических целях	2	2,0
8		Лабораторная работа 8. Изучение механизма действия ультразвука на вещество и биологические ткани	2	1,0
9		Лабораторная работа 9. Изучение учебно-лабораторного комплекса медицинской ультразвуковой диагностики	2	1,0
10		Лабораторная работа 10. Исследования режимов ультразвукового сканирования	2	1,0
11		Лабораторная работа 11. Экспериментальное исследование теплового излучения тела человека.	2	1,0
		<b>ИТОГО:</b>	<b>22</b>	<b>11</b>

Таблица 5.6 - Самостоятельная работа студента

Раздел дисциплины	№ п/п	Вид самостоятельной работы студента	Трудоемкость, часов
1	1	Подготовка к лабораторным работам и оформление отчетов	50
<b>ИТОГО:</b>			<b>50</b>

Курсовые работы (проекты) по дисциплине учебным планом не предусмотрены.

## 6 ОБРАЗОВАТЕЛЬНЫЕ ТЕХНОЛОГИИ

Формы организации учебного процесса вытекают из рабочего учебного плана дисциплины «Лабораторный практикум по медицинской физике». При проведении аудиторных занятий для достижения определенных результатов обучения и компетенций используются образовательные технологии, изложенные ниже.

Лабораторные работы направлены на решение конкретных задач, построенных на основании теоретических и фактических знаний, и также, направлены на приобретение новых фактических знаний и теоретических умений.

В ходе освоения дисциплины при проведении аудиторных занятий используются активные и интерактивных формы проведения занятий.

Интерактивное обучение реализуется как диалоговое обучение в ходе лекционных и практических занятий, что позволяет осуществлять взаимодействие между студентом и преподавателем, а также между самими студентами.

При выполнении заданий на лабораторных работах преподаватель готовит необходимые задания и формулирует вопросы для успешной реализации заданий, даёт консультации, контролирует время и порядок выполнения работы. При выполнении заданий студентам приходится вступать в коммуникацию с преподавателем и друг с другом, совместно решать поставленные задачи, преодолевать конфликты, находить общие точки соприкосновения, идти на компромиссы. В результате практические занятия позволяют интегрировать теоретические знания, практические умения и навыки в едином процессе деятельности. В большинстве случаев на практических занятиях используется «мозговой штурм», т.е. наиболее свободная форма дискуссии, позволяющей быстро включить в работу всех членов учебной группы. Используется там, где требуется генерация разнообразных идей, их отбор и критическая оценка.

Достижение планируемых результатов освоения дисциплины осуществляется за счет использования следующих образовательных технологий:

**1. Самостоятельная работа (СР)** – изучение студентами теоретического материала, подготовка к лекциям, лабораторным работам, практическим и семинарским занятиям, оформление конспектов лекций, написание рефератов, отчетов, курсовых работ, проектов, работа в электронной образовательной среде и др. для приобретения *новых теоретических и фактических знаний, теоретических и практических умений*.

**2. Консультация, тьюторство** (Конс., тьют.) – индивидуальное общение преподавателя со студентом, руководство его деятельностью с целью передачи опыта, углубления *теоретических и фактических знаний*, приобретенных студентом на лекциях, в результате самостоятельной работы, в процессе выполнения курсового проектирования и др.

**3. Дистанционные образовательные технологии** – образовательные технологии, реализуемые в основном с применением информационно-телекоммуникационных сетей при опосредованном (на расстоянии) взаимодействии обучающихся и педагогических работников.

Примерами применения дистанционных образовательных технологий являются занятия, на которых обучающийся не присутствует (например, по болезни), но выполняет задания и общается с преподавателем по электронной почте, или преподаватель консультирует обучающихся во внеурочное время через блог или сайт.

Виды дистанционного обучения: лекции (сетевые или видеозапись), виртуальные экскурсии, практические работы (семинары), проектная деятельность, телеконференции со специалистами, форумы, обсуждения, дискуссии, консультации индивидуальные или групповые, тестирование.

Для проведения занятий с использованием электронного образования и дистанционных образовательных технологий используются следующие образовательные технологии и средства освоения дисциплины:

- электронная информационно-образовательная среда НИЯУ МИФИ – Режим доступа <https://eis.mephi.ru/>;

- платформа для проведения on-line конференций и вебинаров ZOOM – Режим доступа <https://zoom.us/>;

- файлообменная система Google Диск – Режим доступа <https://drive.google.com/>;

- система обмена текстовыми сообщениями для мобильных и иных платформ с поддержкой голосовой и видеосвязи WhatsApp, Телеграм;
- социальная сеть ВКонтакте;
- электронная почта преподавателей и студентов.

**Кейсовая**-технология основывается на использовании наборов (кейсов) текстовых, аудиовизуальных и мультимедийных учебно-методических материалов и их рассылке для самостоятельного изучения учащимся при организации регулярных консультаций у преподавателей.

Телевизионно-спутниковая технология основана на применении интерактивного телевидения: теле- и радиолекции, видеоконференции, виртуальные практические занятия и т.д.

Сетевые технологии используют телекоммуникационные сети для обеспечения учащихся учебно-методическим материалом и взаимодействия с различной степенью интерактивности между преподавателем и учащимся.

**Информационные технологии** – обучение в электронной образовательной среде с целью расширения доступа к образовательным ресурсам (теоретически к неограниченному объему и скорости доступа), увеличения контактного взаимодействия с преподавателем, построения индивидуальных траекторий подготовки и объективного контроля и мониторинга знаний студентов.

**Работа в команде** – совместная деятельность студентов в группе под руководством лидера, направленная на решение общей задачи путем творческого сложения результатов индивидуальной работы членов команды с делением полномочий и ответственности.

**Case-study** - анализ реальных проблемных ситуаций, имевших место в соответствующей области профессиональной деятельности, и поиск вариантов лучших решений.

**Игра** – ролевая имитация студентами реальной профессиональной деятельности с выполнением функций специалистов на различных рабочих местах.

**Проблемное обучение** – стимулирование студентов к самостоятельному приобретению знаний, необходимых для решения конкретной проблемы.

**Контекстное обучение** – мотивация студентов к усвоению знаний путем выявления связей между конкретным знанием и его применением. При этом знания, умения, навыки даются не как предмет для запоминания, а в качестве средства решения профессиональных задач.

**Обучение на основе опыта** – активизация познавательной деятельности студента за счет ассоциации и собственного опыта с предметом изучения.

**Индивидуальное обучение** – выстраивание студентом собственной образовательной траектории на основе формирования индивидуальной образовательной программы с учетом интересов студента.

**Междисциплинарное обучение** – использование знаний из разных областей, их группировка и концентрация в контексте решаемой задачи.

**Опережающая самостоятельная работа** – изучение студентами нового материала до его изучения в ходе аудиторных занятий.

## **7. ОЦЕНОЧНЫЕ СРЕДСТВА ДЛЯ ВХОДНОГО И ТЕКУЩЕГО КОНТРОЛЯ, ПРОМЕЖУТОЧНОЙ И ИТОГОВОЙ АТТЕСТАЦИИ (АННОТАЦИЯ)**

Фонд оценочных средств, включающий все виды оценочных средств, позволяющих проконтролировать сформированность у обучающихся компетенций и индикаторов их достижения, предусмотренных ОС НИЯУ МИФИ по направлению подготовки 3.03.02 Физика, профиль «Медицинская физика», ООП и рабочей программой дисциплины «Лабораторный практикум по медицинской физике», приведен в Приложении.

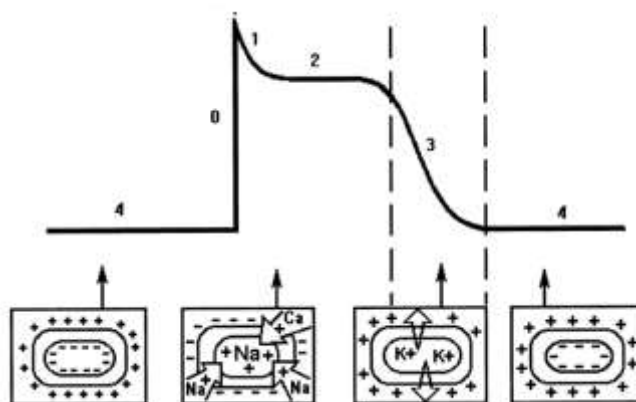
**Текущий контроль** проводится в течение семестра по итогам выполнения студентами лабораторных работ и последующей их защиты. Контрольные вопросы и задания приводятся в методических указаниях к лабораторным работам.

**Промежуточный контроль** по итогам выполнения студентами лабораторных работ проходит в форме зачета с оценкой. Включает в себя результаты выполнения и защиты выполненных работ и заключительное тестирование.

## Пример теста для промежуточного контроля знаний

### Тест №1

#### Задание № 1



На рисунке трансмембранный потенциал действия. В каких пределах изменяется потенциал в течении времени?

#### Задание № 2

Ультразвук отражается от границы сред, имеющих различия в:

- плотности
- акустическом сопротивлении
- скорости распространения звука
- упругости
- скорости распространения ультразвука и упругости

#### Задание № 3

1. С увеличением частоты глубина проникновения УЗ волны в ткани:

- уменьшается
- не изменяется
- увеличивается

#### Задание № 4

УВЧ-терапия – метод электролечения, при котором на организм больного воздействуют электрическим полем частоты \_\_\_\_\_

#### Задание № 5

Удельная энергия тепловыделения в биоткани от токов проводимости при воздействии на организм пациента высокочастотного электромагнитного поля определяется формулой:

\_\_\_\_\_

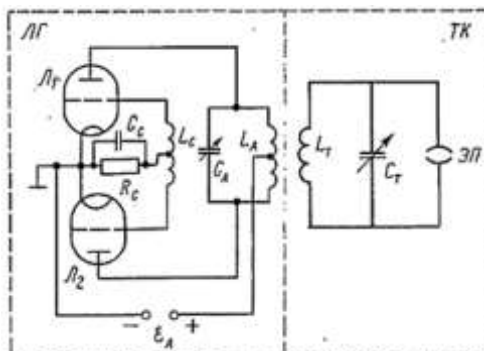
#### Задание № 6

При каком подключении электродов образуется стандартное отведение?

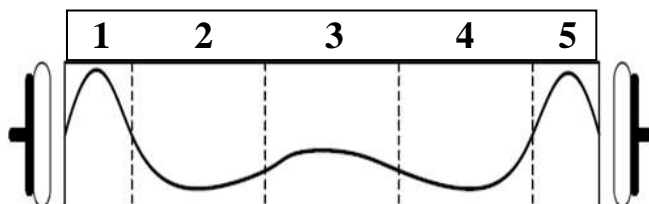
#### Задание № 7

Между электродами УВЧ-генератора могут помещаться разные части тела больного, имеющие различные электрические параметры, поэтому терапевтический контур должен при каждой процедуре подстраиваться в резонанс с генератором. Делается это с помощью \_\_\_\_\_

\_\_\_\_\_



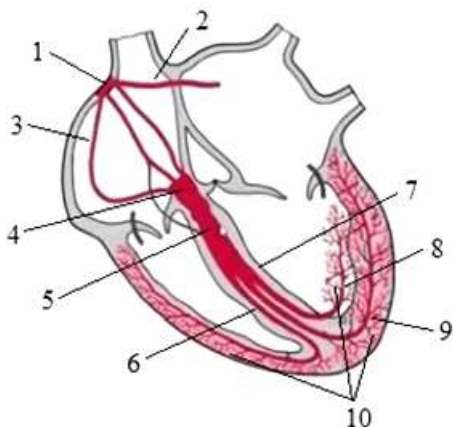
Задание № 8



На рисунке распределение поглощенной электромагнитной энергии в тканях организма при УВЧ-терапии. Определите эти ткани.

Задание № 9

На рисунке проводящая система сердца. Назовите ее составляющие.



Задание № 10

I отведение – это \_\_\_\_\_;

II отведение – это \_\_\_\_\_;

III отведение – это \_\_\_\_\_;

Фонды оценочных средств, включающие типовые задания, контрольные работы, тесты и методы контроля, позволяющие оценить результаты обучения по данной дисциплине, перечислены в Приложении.

## 8 УЧЕБНО-МЕТОДИЧЕСКОЕ И ИНФОРМАЦИОННОЕ ОБЕСПЕЧЕНИЕ ДИСЦИПЛИНЫ

### 8.1 Перечень основной и дополнительной учебной литературы

Таблица 8.1 - Обеспечение дисциплины основной и дополнительной литературой по дисциплине

№ п/п	Автор	Название	Место издания	Наименование издательства	Год издания	Количество экземпляров
<b>Основная литература</b>						
1	А. Н. Ремизов, А. Г. Максина, А. Я. Потапенко	Учебник по медицинской и биологической физике	Москва	ГЭОТАР-Медиа	2016	10
2	Варламов А.Р.	Медицинская физика: лабораторный практикум по медицинской физике	Дмитровград	ДИТИ НИЯУ	2015	20
<b>Дополнительная литература</b>						
3	Антонов В.Ф., Черныш А.М., Козлова Е.К., Коржув А.В.	Физика и биофизика. Практикум	Москва	ГЭОТАР-Медиа,	2012.	[Электронный ресурс] <a href="http://www.studmedlib.ru/book/ISBN9785970421468.html">http://www.studmedlib.ru/book/ISBN9785970421468.html</a>
4	В.Н. Федорова, Е.В. Фаустов	Медицинская и биологическая физика. Курс лекций с задачами.	Москва	ГЭОТАР-Медиа	2010	<a href="http://vmede.org">http://vmede.org</a>
	Блохина М.Е.	Руководство к лабораторным работам по медицинской и биологической физике	Москва	Дрофа	2003	[Электрон. ресурс] <a href="https://www.studmed.ru/">https://www.studmed.ru/</a>
	Шмигирилов Ю.Г.	Медицинская электроника и измерительные преобразователи	Дмитровград	ДИТИ НИЯУ МИФИ	2020	[Электрон. ресурс] <a href="ftp://elib.diti-mephi.ru">ftp://elib.diti-mephi.ru</a>

### 8.2 Перечень ресурсов информационно-телекоммуникационной сети «Интернет»

Перечень рекомендуемых Интернет сайтов:

1. [library.mephi.ru/](http://library.mephi.ru/) (Электронно-библиотечная система НИЯУ МИФИ)
2. [lanbook.com/ebs.php](http://lanbook.com/ebs.php) (Электронно-библиотечная система издательства «Лань»)
3. <https://urait.ru/> (Образовательная платформа Юрайт)
4. <https://www.studentlibrary.ru/> (Электронная библиотечная система "Консультант студента")
5. <http://www.knigafund.ru/> Электронно-библиотечная система «КнигаФонд»
6. [window.edu.ru/](http://window.edu.ru/) Единое окно доступа к образовательным ресурсам .Федеральный портал. Федеральный центр ЭОР .
7. <ftp://elib.diti-mephi.ru> Электронно-библиотечная система ДИТИ НИЯУ МИФИ



Таблица 8.2 – Рекомендуемые электронно-библиотечные системы

№	Наименование ресурса	Тематика
1	Электронная библиотечная система "Консультант студента»	Медицинская электроника и измерительные преобразователи
2	Образовательная платформа Юрайт	Медицинская электроника и измерительные преобразователи
3	Электронно-библиотечная система издательства «Лань»)	Медицинская электроника и измерительные преобразователи
4	Электронно-библиотечная система НИЯУ МИФИ	Медицинская электроника и измерительные преобразователи
5	Электронно-библиотечная система ДИТИ НИЯУ МИФИ	Медицинская электроника и измерительные преобразователи

### 8.3 Перечень информационных технологий, используемых при осуществлении образовательного процесса по дисциплине, включая перечень программного обеспечения и информационных справочных систем

Таблица 8.3 – Перечень лицензионного и свободно распространяемого программного обеспечения

№	Наименование	Краткое описание
1	Windows 10 Pro	Операционная система
2	Microsoft Office	Пакет офисных приложений
3	Браузеры: Internet Explorer 10, Internet Explorer 9, Internet Explorer 8, FireFox 10, Safari 5, Google Chrome 17	Специальные программы для просмотра веб-страниц, поиска контента, файлов и их каталогов в Интернете
4	Антиплагиат.ВУЗ	Интернет-сервис для вузов, предназначенный для оценки степени самостоятельности письменных работ обучающихся

Таблица 8.4 – Перечень профессиональных баз данных и информационных справочных систем

№	Наименование	Тематика	Электронный адрес
1	Образовательная платформа Юрайт	Техническая	<a href="https://urait.ru/">https://urait.ru/</a>
2	"Консультант студента»	Техническая	<a href="https://www.studentlibrary.ru">https://www.studentlibrary.ru</a>

## 9 МАТЕРИАЛЬНО-ТЕХНИЧЕСКОЕ ОБЕСПЕЧЕНИЕ ДИСЦИПЛИНЫ

№ п/п	Наименование помещений для проведения всех видов учебной деятельности, предусмотренной учебным планом, в том числе помещения для самостоятельной работы, с указанием перечня основного оборудования, учебно наглядных пособий и используемого программного обеспечения	Адрес (местоположение) помещений для проведения всех видов учебной деятельности, предусмотренной учебным планом
1	Учебные аудитории №215 , 216 –лаборатория медицинской физики для проведения лабораторных работ посадочных мест — 20; площадь 53,47 кв.м.; специализированная мебель: Учебная доска – 1 шт., стол студенческий – 10 шт., стулья – 20 шт., столы лабораторные- 8 шт. Технические средства обучения: Учебно-лабораторный комплекс функциональной диагностики состоящий из: портативного электрокардиографа ЭК-12Е-01-«РД», аппаратно расширяемого до кардиографа компьютерного; функцио-	433511, Ульяновская область, г. Димитровград, ул. Куйбышева, д.294

<p>нального генератора прецизионных калибровочных сигналов «Диагност-4»; портативного осциллографа-мультиметра DSO1062B.</p> <p>Учебно-лабораторный комплекс ультравысокочастотной терапии в составе: аппарата физиотерапии УВЧ-30; универсального генератора Г5-63; частотомера ЧЗ-63; осциллографа С1-83; многофункционального мультиметра MS8229; измерителя мощности и частоты (УВЧ терапии) ИМЧ-01.</p> <p>Учебно-лабораторный комплекс лазерной терапии в составе: АЛТ «Матрикс-4»; установка УПЛТ-М для проверки встроенных и автономных фотометров для лазерной терапевтической аппаратуры и проверки характеристик лазерных терапевтических аппаратов; портативный осциллограф-мультиметр DSO1062B.</p> <p>Учебно-лабораторный комплекс медицинской ультразвуковой диагностики на основе ультразвуковой системы SonoAce R3.</p> <p>Учебно-лабораторный комплекс тепловизионной медицинской диагностики на основе тепловизора Guide MobIR M8.</p> <p>Персональные компьютеры -2 шт. Проектор – 1 шт., Экран – 1 шт., колонки -1 пара</p>	
--	--

## **10 ОСОБЕННОСТИ ОРГАНИЗАЦИИ ОБРАЗОВАТЕЛЬНОГО ПРОЦЕССА ДЛЯ ИНВАЛИДОВ И ЛИЦ С ОГРАНИЧЕННЫМИ ВОЗМОЖНОСТЯМИ ЗДОРОВЬЯ**

Обучение инвалидов и лиц с ограниченными возможностями здоровья осуществляется в соответствии с:

- Конституцией Российской Федерации. Принята всенародным голосованием 12.12.1993 с изменениями, одобренными в ходе общероссийского голосования 01.07.2020 – ст. 43 – [http://www.consultant.ru/document/cons\\_doc\\_LAW\\_28399/](http://www.consultant.ru/document/cons_doc_LAW_28399/) ;
- Федеральным законом «Об образовании в Российской Федерации» от 29.12.2012 №273-ФЗ (ред. от 17.02.2021), ст. 5, 71, 79 – [http://www.consultant.ru/document/cons\\_doc\\_LAW\\_140174/](http://www.consultant.ru/document/cons_doc_LAW_140174/) ;
- Федеральным законом от 24.11.1995 №181-ФЗ (ред. от 07.03.2017) «О социальной защите инвалидов в Российской Федерации» – Глава III. Ст. 9. ,Ст. 11. Глава IV. Ст. 1 – [http://www.consultant.ru/document/cons\\_doc\\_LAW\\_8559/](http://www.consultant.ru/document/cons_doc_LAW_8559/) ;
- Федеральным законом «О ратификации Конвенции о правах инвалидов» от 03.05.2012 №46-ФЗ – [http://www.consultant.ru/document/cons\\_doc\\_LAW\\_129200/](http://www.consultant.ru/document/cons_doc_LAW_129200/) ;
- Порядком организации и осуществления образовательной деятельности по образовательным программам – программам бакалавриата, программам специалитета, программам магистратуры (Приказ Минобрнауки РФ от 05.04.2017 № 301);
- Положением об организации обучения студентов-инвалидов и студентов с ограниченными возможностями здоровья в НИЯУ МИФИ, утвержденным 29.08.2017 г. [https://mephi.ru/content/public/uploads/files/education/docs/pl\\_7.5-15\\_ver\\_2.2\\_0.pdf](https://mephi.ru/content/public/uploads/files/education/docs/pl_7.5-15_ver_2.2_0.pdf) ;
- Методическими рекомендациями по организации образовательного процесса для обучения инвалидов и лиц с ограниченными возможностями здоровья в образовательных организациях высшего образования, в том числе оснащённости образовательного процесса (приложение к письму Минобрнауки от 16 апреля 2014 г. №05-785) [http://www.consultant.ru/document/cons\\_doc\\_LAW\\_159405/73804ce294dfe53d86ae9d22b5afde310dc506f7/](http://www.consultant.ru/document/cons_doc_LAW_159405/73804ce294dfe53d86ae9d22b5afde310dc506f7/) ;
- Требованиями к организации образовательного процесса для обучения инвалидов и лиц с ограниченными возможностями здоровья в профессиональных образовательных организациях, в том числе оснащённости образовательного процесса» (приложение к письму Минобрнауки от 18 марта 2014 г. №06-281) [http://www.consultant.ru/document/cons\\_doc\\_LAW\\_57872/7d7f56523837be788b6cfa5578482a6b178918d3/](http://www.consultant.ru/document/cons_doc_LAW_57872/7d7f56523837be788b6cfa5578482a6b178918d3/) .

