

МИНИСТЕРСТВО НАУКИ И ВЫСШЕГО ОБРАЗОВАНИЯ РОССИЙСКОЙ ФЕДЕРАЦИИ  
ФЕДЕРАЛЬНОЕ ГОСУДАРСТВЕННОЕ АВТОНОМНОЕ ОБРАЗОВАТЕЛЬНОЕ УЧРЕЖДЕНИЕ ВЫСШЕГО ОБРАЗОВАНИЯ  
«Национальный исследовательский ядерный университет «МИФИ»

**Димитровградский инженерно-технологический институт –**

филиал федерального государственного автономного образовательного учреждения высшего образования

«Национальный исследовательский ядерный университет «МИФИ»

**(ДИТИ НИЯУ МИФИ)**

**«УТВЕРЖДАЮ»**

Заместитель руководителя

\_\_\_\_\_ Т.И. Романовская

«\_\_\_\_\_» \_\_\_\_\_ 20\_\_ г.

**РАБОЧАЯ ПРОГРАММА ДИСЦИПЛИНЫ**

**«Наносекундная электроника»**

Направление подготовки \_\_\_\_\_ *03.04.02 Физика*

Квалификация выпускника \_\_\_\_\_ *Магистр*

Магистерская программа \_\_\_\_\_ *Медицинская физика*

Форма обучения \_\_\_\_\_ *очная*

Выпускающая кафедра \_\_\_\_\_ *Кафедра общей и медицинской физики*

Кафедра-разработчик рабочей программы \_\_\_\_\_ *Кафедра общей и медицинской физики*

Семестр	Трудое- кость час. (ЗЕ)	Лекций, час.	Практич. занятий, час.	Лаборат. работ, час.	СРС, час.	Форма промежуточ- ного контроля (экз., час./зачет)
3	72 (2)	26	26		20	Зачет
<b>Итого</b>	<b>72(2)</b>	26	26		20	Зачет

Димитровград  
2022 г.

## СОДЕРЖАНИЕ

1 ЦЕЛЬ И ЗАДАЧИ ОСВОЕНИЯ ДИСЦИПЛИНЫ .....	3
2 ПЕРЕЧЕНЬ ПЛАНИРУЕМЫХ РЕЗУЛЬТАТОВ ОБУЧЕНИЯ ПО ДИСЦИПЛИНЕ.....	3
3 СТРУКТУРА И СОДЕРЖАНИЕ ДИСЦИПЛИНЫ .....	5
4 ОБРАЗОВАТЕЛЬНЫЕ ТЕХНОЛОГИИ .....	8
5 ОЦЕНОЧНЫЕ СРЕДСТВА ДЛЯ ВХОДНОГО И ТЕКУЩЕГО КОНТРОЛЯ, ПРОМЕЖУТОЧНОЙ И ИТОГОВОЙ АТТЕСТАЦИИ (АННОТАЦИЯ) .....	8
6 УЧЕБНО-МЕТОДИЧЕСКОЕ И ИНФОРМАЦИОННОЕ ОБЕСПЕЧЕНИЕ ДИСЦИПЛИНЫ.....	16
7 МАТЕРИАЛЬНО-ТЕХНИЧЕСКОЕ ОБЕСПЕЧЕНИЕ ДИСЦИПЛИНЫ .....	17
8 ОСОБЕННОСТИ ОРГАНИЗАЦИИ ОБРАЗОВАТЕЛЬНОГО ПРОЦЕССА ДЛЯ ИНВАЛИДОВ И ЛИЦ С ОГРАНИЧЕННЫМИ ВОЗМОЖНОСТЯМИ ЗДОРОВЬЯ.....	18

## 1 ЦЕЛЬ И ЗАДАЧИ ОСВОЕНИЯ ДИСЦИПЛИНЫ

**Цель** освоения дисциплины: приобретение теоретических знаний и практических навыков в области наносекундной электроники, применяемой в экспериментальной ядерной физике при регистрации, измерении и обработке наносекундных импульсов, несущих информацию о быстропротекающих процессах.

**Задачи** освоения дисциплины:

- ознакомление с основными видами измерений в ядерно-физическом эксперименте;
- изучение и освоение основных методов съема и обработки наносекундных сигналов с детекторов излучений;
- изучение характеристик и схмотехники приборов для электронного обеспечения физического эксперимента и возможности их реализации на базе современной электронной компонентной базы.

## 2 ПЕРЕЧЕНЬ ПЛАНИРУЕМЫХ РЕЗУЛЬТАТОВ ОБУЧЕНИЯ ПО ДИСЦИПЛИНЕ

Процесс изучения дисциплины направлен на формирование следующих компетенций и индикаторов их достижения в соответствии с ОС НИЯУ МИФИ и ООП ВО по направлению подготовки 03.04.02 Физика

**Профессиональные компетенции и индикаторы их достижения:**

Задача профессиональной деятельности	Объект или область знания	Код и наименование ПК	Код и наименование индикатора достижения ПК	Основание (профессиональный стандарт, анализ опыта)  Обобщенные трудовые функции
Тип задачи профессиональной деятельности: научно-исследовательский				
Способность самостоятельно ставить конкретные задачи научных исследований в области физики и решать их с помощью современной аппаратуры и информационных технологий с использованием новейшего отечественного и зарубежного опыта	Объекты использования Источников нейонизирующих и ионизирующих излучений	ПК-1.1. Способен планировать и организовывать мероприятия по осуществлению научных исследований в избранной области экспериментальной и (или) теоретической физики с помощью современной приборной базы	З-ПК-1.1 знать свойства и структуру физических процессов, происходящих в различных средах; теоретические основы и базовые представления научного исследования в выбранной области фундаментальной и (или) экспериментальной физики; основные современные методы расчета объекта научного исследования, использующие передовые инфокоммуникационные технологии. У-ПК-1.1 уметь определять цели научной работы и способы их последовательного достижения, грамотно распределять рабочее время на достижение поставленных целей; управлять трудовыми ресурсами и работой персонала в малой научно-исследовательской группе.	Профессиональный стандарт «24.075. Инженер-исследователь в области разделения изотопов».  В/02.7. Проведение научно-исследовательских и опытно-конструкторских работ с учетом норм радиационной и ядерной безопасности.

			В-ПК-1.1 владеть навыками организации эффективной совместной работы при проведении теоретических и экспериментальных исследований; прикладными программами для изучения различных физических процессов в электронных устройствах и биологических объектах.	
Тип задачи профессиональной деятельности: проектный				
Способность применения результатов научных исследований в проектной и инновационной деятельности, анализ исходных данных, разработка новых методов инженерно-технологической деятельности, подготовка и оформление проектной документации	Объекты использования источников неионизирующих и ионизирующих излучений	ПК-3 Способен разрабатывать технические задания на проектирование технологических процессов и схем производства устройств, приборов, систем и комплексов.	З-ПК-3 знать основы проектирования технологических процессов производства устройств, приборов, систем и комплексов по профилю профессиональной деятельности У-ПК-3 уметь проводить анализ современных технологических процессов и схем производства, перспективных материалов для производства устройств, приборов, систем и комплексов по профилю профессиональной деятельности В-ПК-3 владеть навыками составления технического задания на проектирование технологических процессов и схем производства устройств, приборов, систем и комплексов по профилю профессиональной деятельности	Профессиональный стандарт «24.078. Специалист- исследователь в области ядерно- энергетических технологий»  В.7. Выработка направлений прикладных научно- исследовательских и опытно- конструкторских работ по совершенствованию ядерно- энергетических технологий и руководство деятельностью подчиненного персонала по их выполнению

В результате изучения дисциплины студент магистратуры должен:

*Знать:*

– принципы функционирования электронной аппаратуры, применяемой для исследования процессов, протекающих в нано- и субнаносекундном диапазоне, имеющих место в ядерно-физических экспериментах и медицинской физике.

*Уметь:*

– пользоваться научной и научно-технической литературой в области наносекундной электроники;  
– применять на практике знания о функционировании современных детекторов, электронных приборов для изучения и контроля процессов, протекающих в очень малом временном диапазоне, выбирать методы и технические средства эксперимента;

*Владеть:*

– способностью к применению знаний и умений в области наносекундной электроники при проведении теоретических и экспериментальных исследований; прикладными программами для изучения различных физических процессов в электронных устройствах и биологических объектах;  
– владеть навыками эффективной работы с использованием приборов и устройств наносекундной электроники при проведении теоретических и экспериментальных исследований; при-

кладными программами для изучения различных физических процессов в электронных устройствах и биологических объектах

### 3 СТРУКТУРА И СОДЕРЖАНИЕ ДИСЦИПЛИНЫ

Дисциплина «Наносекундная электроника» относится к части, формируемой участниками образовательных отношений профессионального модуля учебного плана по направлению подготовки 03.04.02 Физика.

#### 3.1 Объем дисциплины

Общая трудоемкость (объем) дисциплины «Наносекундная электроника» составляет 2 зачетных единицы (ЗЕТ), 72 академических часа.

Таблица 3.1 Объем дисциплины по видам учебных занятий

Вид учебной работы	Всего, зачетных единиц (акад. часов)	Семестр
		3
<b>Контактная работа с преподавателем</b> в том числе: – аудиторная по видам учебных занятий	<b>52</b>	52
– лекции	26	26
– практические занятия	26	26
<b>Самостоятельная работа обучающихся</b> <b>в том числе:</b>	<b>20</b>	20
– изучение теоретического курса	8	8
- расчетно-графические работы	8	8
- подготовка к практическим занятиям и выполнение домашних заданий	4	4
<b>Вид промежуточной аттестации (зачет, экзамен)</b>	<b>Зачет</b>	Зачет
<b>Итого по дисциплине</b>	<b>72</b>	72
<b>в том числе в форме практической подготовки</b>	-	-

Таблица 3.2 - Распределение учебной нагрузки по разделам дисциплины

№ раздела	Наименование раздела дисциплины	Виды учебной нагрузки и их трудоемкость, включая самостоятельную работу студентов, акад. часы							Формируемые индикаторы освоения компетенций	
		Лекции	Практические занятия	в том числе в форме практической подготовки	Лабораторные работы	в том числе в форме практической подготовки	Самостоятельная работа	в том числе в форме практической		Всего часов
1	Методы съема сигналов с детекторов излучений	6	4	-	-	-	4	-	14	У-ПК-1.1 З-ПК-1.1 В-ПК-1.1 У-ПК-3 З-ПК-3 В-ПК-3
2	Аналоговая обработка сигналов детекторов излучений	16	14	-	-	-	8	-	38	
3	Цифровая регистрация событий	4	8	-	-	-	8	-	20	
	<b>Итого</b>	26	26	-	-	-	20	-	72	

### 3.2 Содержание дисциплины

Таблица 3.3 - Лекционный курс

№ лекции	Номер раздела	Тема лекции	Трудоемкость, акад. часов	
			всего	в том числе с использованием интерактивных образовательных технологий
1	1	Введение. Типичные ядерно-физические задачи, требующие применения наносекундной электронной аппаратуры Основные виды измерений в ядерно-физическом эксперименте и их особенности. Методы и аппаратура наносекундной электроники.	2	
2	1	Детекторы излучений и их характеристики Оценка амплитуд сигналов с детекторов.	2	
3	1	Схемы включения детекторов излучений. Согласование схем включения детекторов излучений с электронными устройствами	2	
4	2	Аналоговая обработка сигналов детекторов излучений. Виды усилителей для спектрометрических систем. Структурная схема амплитудного спектрометрического тракта	2	
5	2	Виды усилителей для спектрометрических систем. Зарядочувствительные предусилители.	2	
6	2	Прохождение сигнала с детекторов по линиям связи. Преобразования импульсов с применением коаксиальных кабелей.	2	
7		Укорачивание сигналов. Распределение сигналов во времени Укорачивание линиями задержки. Укорачивание дифференцирующей CR-цепью		
8	2	Основной (формирующий) усилитель Характеристики и структура усилителей. Стабилизация коэффициента усиления при помощи отрицательной обратной связи. Применение интегральных операционных усилителей. Быстродействующие усилительные секции гибридного типа.	2	
9	2	Шумы и фильтрация сигналов. Источники шумов. Эквивалентный шумовой заряд и фильтрация простыми CR—RC-цепями. Оптимальная фильтрация	2	
10	2	Защита спектрометрического тракта от амплитудных и частотных перегрузок	2	
11	2	Линейное пропускание сигналов. Схемы линейного пропускания, основанные на сложении. Ключевые линейные схемы пропускания. Дискриминация сигналов по форме. Разделение сигналов, различающихся временем спада.	2	

		Разделение сигналов с разным временем нарастания		
12	2	Режекция наложений. Виды наложений. Определение наложений на спад сигнала. Определение наложений на полезную часть сигнала.	2	
13	3	Электронные устройства для амплитудных измерений. Интегральные амплитудные дискриминаторы. Дифференциальные амплитудные дискриминаторы. Многоканальные амплитудные анализаторы.	2	
14	3	Многоканальные амплитудные анализаторы. Структура и алгоритм работы многоканального амплитудного анализатора	2	
Итого:			26	

Таблица 3.4 - Практические занятия

№ занятия	Номер раздела	Наименование практического занятия	Трудоемкость, акад. часов	
			всего	в том числе в форме практической подготовки
1	1	Детекторы излучений и их характеристики. Оценка амплитуд сигналов с детекторов.	2	
2		Схемы включения детекторов излучений. Согласование схем включения детекторов излучений с устройствами усиления		
3	1	Переходные процессы в схемах включения детекторов с RC и CR цепями.	2	
4	2	Усилители спектрометрических систем. Расчет усилительного каскада. Обратные связи в усилителях. Стабилизация коэффициента усиления при помощи отрицательной обратной связи.	2	
5	2	Операционные усилители. Усилители инвертирующие, неинвертирующие, дифференциальные, сумматоры, дифференциаторы. Зарядочувствительные предусилители.	2	
6	2	Прохождение сигнала с детекторов по линиям связи. Преобразования импульсов с применением коаксиальных кабелей.	2	
7	2	Укорачивание сигналов. Укорачивание линиями задержки. Укорачивание дифференцирующей CR-цепью.	2	-
8	2	Шумы и фильтрация сигналов. Фильтрация простыми CR—RC-цепями. Оптимальная фильтрация. Активные фильтры.	2	-
9	2	Линейное пропускание сигналов. Схемы линейного пропускания, основанные на сложении. Ключевые линейные схемы пропускания.	2	-
10	2	Электронные устройства для амплитудных измерений. Интегральные амплитудные дискримина-	2	-

		торы. Дифференциальные амплитудные дискриминаторы.		
11	3	Цифровая регистрация событий. Устройства цифровой электроники. Триггеры.	2	-
12	3	Цифровые счетчики импульсов. Запоминающие устройства.	2	-
13	3	Цифро-аналоговые преобразователи. Спектрометрические амплитудно-цифровые преобразователи	2	
14	3	Схемотехника цифровых спектрометрических трактов.	2	
Итого:			<b>26</b>	-

**Лабораторные работы учебным планом не предусмотрены.**

Таблица 3.5 - Самостоятельная работа студента

Раздел дисциплины	№ п/п	Вид самостоятельной работы студента	Трудоемкость, часов
1, 2, 3	1	Самостоятельное изучение разделов теоретического курса: Цифровая регистрация событий Характеристики регистрирующих устройств Задачи регистрирующих устройств Логические элементы Триггер и его работа в цифровых устройствах Счетчики (пересчетные схемы) на интегральных схемах Спектрометрические амплитудно-цифровые преобразователи	8
	2	Расчетно-графическая работа 1. Расчет усилительного каскада. Расчетно-графическая работа 2. Схемотехника устройств на операционных усилителях. Расчетно-графическая работа 3. Схемотехника цифровых счетчиков импульсов	10
	3	Подготовка к практическим занятиям и выполнение домашних заданий	4
ИТОГО:			<b>20</b>

## 4 ОБРАЗОВАТЕЛЬНЫЕ ТЕХНОЛОГИИ

### ОБРАЗОВАТЕЛЬНЫЕ ТЕХНОЛОГИИ

Образовательные технологии, используемые при реализации различных видов учебной работы и дающие наиболее эффективные результаты освоения дисциплины:

**1. ЛЕКЦИЯ, мастер-класс** (Лк, МК) – передача учебной информации от преподавателя к студентам, как правило с использованием компьютерных и технических средств, направленная в основном на приобретение студентами новых теоретических и фактических знаний. Наиболее распространенные виды (формы) организации учебного процесса для достижения определенных результатов обучения и компетенций:

**Информационная лекция.**

**Проблемная лекция** – в отличие от информационной лекции, на которой сообщаются сведения, предназначенные для запоминания, на проблемной лекции знания вводятся как «неизвестное», которое необходимо «открыть». Проблемная лекция начинается с вопросов, с постановки проблемы, которую в ходе изложения материала необходимо решить. При этом выдвигаемая проблема требует не однотипного решения, готовой схемы которого нет. Данный тип лекции строится таким образом, что деятельность студента по ее усвоению приближается к



поисковой, исследовательской. На подобных лекциях обязателен диалог преподавателя и студентов.

**Лекция-визуализация** – учит студента преобразовывать устную и письменную информацию в визуальную форму, выделяя при этом наиболее значимые и существенные элементы. На лекции используются схемы, рисунки, чертежи и т.п., к подготовке которых привлекаются обучающиеся. Проведение лекции сводится к связному развернутому комментированию преподавателем подготовленных наглядных пособий. При этом важна логика и ритм подачи учебного материала. Данный тип лекции хорошо использовать на введения студентов в новый раздел, тему, дисциплину.

**Лекция с разбором конкретной ситуации**, изложенной в устно или в виде короткого диафильма, видеозаписи и т.п.; студенты совместно анализируют и обсуждают представленный материал.

**2. САМОСТОЯТЕЛЬНАЯ РАБОТА (СР)** – изучение студентами теоретического материала, подготовка к лекциям, лабораторным работам, практическим и семинарским занятиям, оформление конспектов лекций, написание рефератов, отчетов, курсовых работ, проектов, работа в электронной образовательной среде и др. для приобретения *новых теоретических и фактических знаний, теоретических и практических умений.*

**3. КОНСУЛЬТАЦИЯ, тьюторство (Конс., тьют.)** – индивидуальное общение преподавателя со студентом, руководство его деятельностью с целью передачи опыта, углубления *теоретических и фактических знаний*, приобретенных студентом на лекциях, в результате самостоятельной работы, в процессе выполнения курсового проектирования и др.

**4. ПРАКТИЧЕСКОЕ ЗАНЯТИЕ (Пр. зан.), ЛАБОРАТОРНАЯ РАБОТА (Л.р)** – решение конкретных задач (математическое моделирование, расчеты и др.) на основании теоретических и фактических знаний, направленное в основном на приобретение *новых фактических знаний и теоретических умений.*

**5. СЕМИНАР, коллоквиум (Сем., колл.)** – систематизация теоретических и фактических знаний в определенном контексте (подготовка и презентация материала по определенной теме, обсуждение ее, формулирование выводов и заключения), направленная в основном на приобретение *новых фактических знаний и теоретических умений.*

#### **Типы практических занятий, используемых при изучении дисциплины:**

**Кейс-метод.** Его название происходит от английского слова «кейс» – папка, чемодан, портфель (в то же время «кейс» можно перевести и как «случай, ситуация»). Процесс обучения с использованием кейс-метода представляет собой имитацию реального события, сочетающую в целом адекватное отражение реальной действительности, небольшие материальные и временные затраты и вариативность обучения. Учебный материал подается студентам в виде проблем (кейсов), а знания приобретаются в результате активной и творческой работы: самостоятельного осуществления целеполагания, сбора необходимой информации, ее анализа с разных точек зрения, выдвижения гипотезы, выводов, заключения, самоконтроля процесса получения знаний и его результатов.

#### **Основные виды образовательных технологий**

**Дистанционные образовательные технологии** – образовательные технологии, реализуемые в основном с применением информационно-телекоммуникационных сетей при опосредованном (на расстоянии) взаимодействии обучающихся и педагогических работников.

Примерами применения дистанционных образовательных технологий являются занятия, на которых обучающийся не присутствует (например, по болезни), но выполняет задания и общается с преподавателем по электронной почте, или преподаватель консультирует обучающихся во внеурочное время через блог или сайт.

Виды дистанционного обучения: лекции (сетевые или видеозапись), виртуальные экскурсии, практические работы (семинары), проектная деятельность, телеконференции со специалистами, форумы, обсуждения, дискуссии, консультации индивидуальные или групповые, тестирование.

Для проведения занятий с использованием электронного образования и дистанционных образовательных технологий используются следующие образовательные технологии и средства освоения дисциплины:

- электронная информационно-образовательная среда НИЯУ МИФИ – Режим доступа <https://eis.mephi.ru/>;
- платформа для проведения on-line конференций и вебинаров ZOOM – Режим доступа <https://zoom.us/>;
- файлообменная система Google Диск – Режим доступа <https://drive.google.com/>;
- система обмена текстовыми сообщениями для мобильных и иных платформ с поддержкой голосовой и видеосвязи WhatsApp, Телеграм;
- социальная сеть ВКонтакте;
- электронная почта преподавателей и студентов.

**Кейсовая**-технология основывается на использовании наборов (кейсов) текстовых, аудиовизуальных и мультимедийных учебно-методических материалов и их рассылке для самостоятельного изучения учащимся при организации регулярных консультаций у преподавателей.

Телевизионно-спутниковая технология основана на применении интерактивного телевидения: теле- и радиолекции, видеоконференции, виртуальные практические занятия и т.д.

Сетевые технологии используют телекоммуникационные сети для обеспечения учащихся учебно-методическим материалом и взаимодействия с различной степенью интерактивности между преподавателем и учащимся.

**Информационные технологии** – обучение в электронной образовательной среде с целью расширения доступа к образовательным ресурсам (теоретически к неограниченному объему и скорости доступа), увеличения контактного взаимодействия с преподавателем, построения индивидуальных траекторий подготовки и объективного контроля и мониторинга знаний студентов.

**Работа в команде** – совместная деятельность студентов в группе под руководством лидера, направленная на решение общей задачи путем творческого сложения результатов индивидуальной работы членов команды с делением полномочий и ответственности.

**Case-study** - анализ реальных проблемных ситуаций, имевших место в соответствующей области профессиональной деятельности, и поиск вариантов лучших решений.

**Игра** – ролевая имитация студентами реальной профессиональной деятельности с выполнением функций специалистов на различных рабочих местах.

**Проблемное обучение** – стимулирование студентов к самостоятельному приобретению знаний, необходимых для решения конкретной проблемы.

**Контекстное обучение** – мотивация студентов к усвоению знаний путем выявления связей между конкретным знанием и его применением. При этом знания, умения, навыки даются не как предмет для запоминания, а в качестве средства решения профессиональных задач.

**Обучение на основе опыта** – активизация познавательной деятельности студента за счет ассоциации и собственного опыта с предметом изучения.

**Индивидуальное обучение** – выстраивание студентом собственной образовательной траектории на основе формирования индивидуальной образовательной программы с учетом интересов студента.

**Междисциплинарное обучение** – использование знаний из разных областей, их группировка и концентрация в контексте решаемой задачи.

**Опережающая самостоятельная работа** – изучение студентами нового материала до его изучения в ходе аудиторных занятий.

## **5 ОЦЕНОЧНЫЕ СРЕДСТВА ДЛЯ ВХОДНОГО И ТЕКУЩЕГО КОНТРОЛЯ, ПРОМЕЖУТОЧНОЙ И ИТОГОВОЙ АТТЕСТАЦИИ (АННОТАЦИЯ)**

Фонд оценочных средств, включающий все виды оценочных средств, позволяющих проконтролировать сформированность у обучающихся компетенций и индикаторов их достижения, предусмотренных ОС НИЯУ МИФИ по направлению подготовки *03.04.02 Физика*, ООП и рабочей программой дисциплины *«Наносекундная электроника»*, приведен в Приложении.

Контроль освоения дисциплины производится в соответствии с Положением о рейтинговой системе оценки знаний студентов ДИТИ НИЯУ МИФИ.

Контроль освоения дисциплины производится в соответствии с Положением о рейтинговой системе оценки знаний студентов ДИТИ НИЯУ МИФИ.

**Текущий контроль** студентов производится в дискретные временные интервалы лектором и преподавателем (ямы), ведущими лабораторные работы и практические занятия по дисциплине в следующих формах:

### 1. Тестирование.

Пример теста для текущего контроля знаний

#### Тест 1

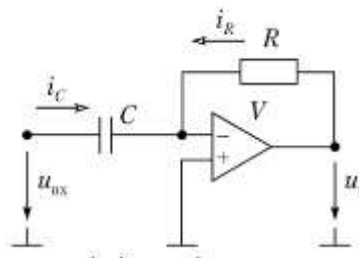
Задание 1.

1. Какие признаки электрических сигналов измерительно-вычислительных систем ядерной электроники содержат полезную информацию?

- 1) амплитуда сигналов;
- 2) моментам появления сигналов;
- 3) форма сигналов;
- 4) все вышеперечисленные признаки.

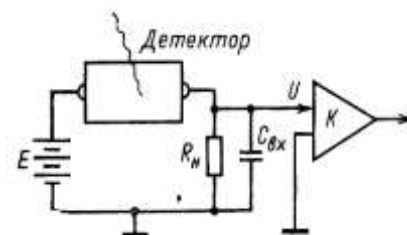
Задание 2.

Какую операцию выполняет устройство, схема которого приведена на рисунке?



Задание 3

На рисунке основная схема включения детектора излучений. Какую роль здесь играют цепью  $R_H C_{вх}$  ?

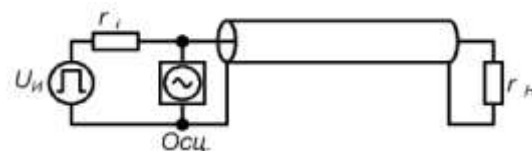


Задание 4

Электронной схемой, подключаемой ко выходу детектора является \_\_\_\_\_ .

Задание 5

Каждый участок высокочастотного коаксиального кабеля длиной  $\Delta x$  имеет продольную индуктивность  $\Delta L$  и поперечную емкость  $\Delta C$ , образующие резонансное LC-звено. Волновое сопротивление такого кабеля  $\rho$  равно: \_\_\_\_\_ .

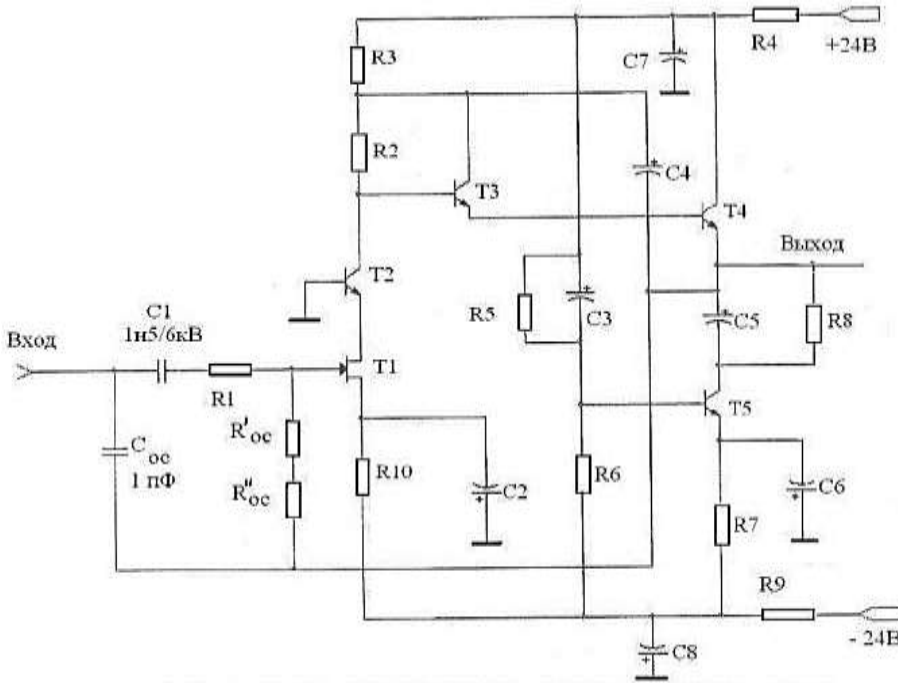


Задание 6

Ионизирующая частица создает в рабочем веществе детектора некоторое количество свободных носителей электрического заряда. Среднее число пар носителей заряда  $N$ , создаваемых частицей в детекторе:  $N = E/\omega$ , где  $E$  – \_\_\_\_\_;  $\omega$  – \_\_\_\_\_.

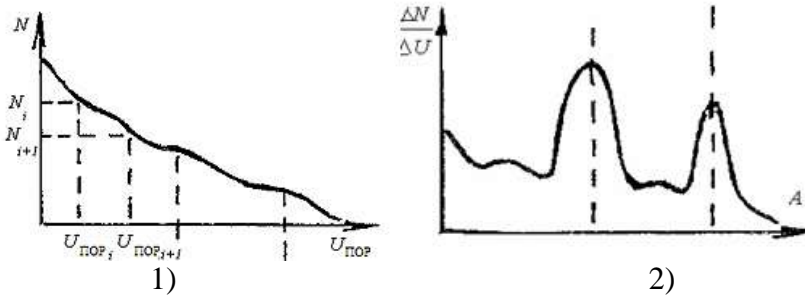
Задание 7

На рисунке схема \_\_\_\_\_ .



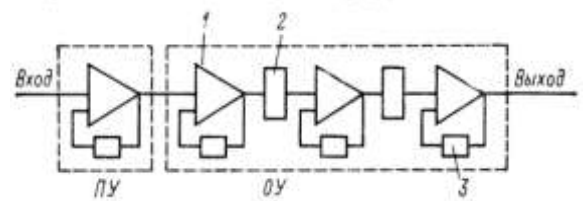
**Задание 8**

С помощью дискриминаторов получают амплитудные (энергетические) спектры. На рисунке две амплитудные спектральные характеристики. С помощью каких дискриминаторов получены амплитудные спектры в 1-ом и 2-ом случае?



**Задание 9**

Каким образом осуществляется стабилизация коэффициента усиления основного усилителя, структурная схема которого приведена на рисунке?



**Задание 10**

Теоретически определен оптимальный фильтр основного усилителя и форма его импульса. Реальные фильтры имеют другие характеристики, и отношение сигнала к шуму у них хуже. Сравнивают фильтры с помощью коэффициента превышения шума над оптимальным  $K_{п.ш}$ .

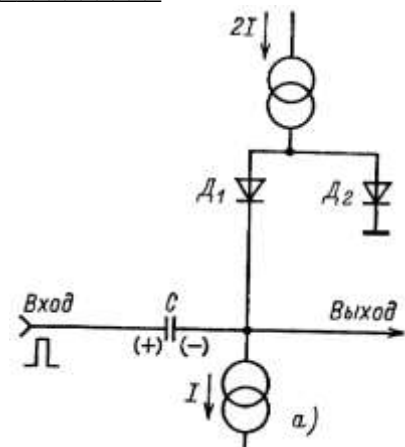
Наилучшими показателями, близкими к оптимальным, обладает формирователь \_\_\_\_\_ импульса. Для получения такой формы производится \_\_\_\_\_ сигнала на линиях задержки и \_\_\_\_\_ схемой с операционным усилителем.

**Задание 11**

Амплитудная перегрузка – это \_\_\_\_\_

**Задание 12**

Схемы, предназначенные для стабилизации базовой (нулевой) линии, называются восстановителями

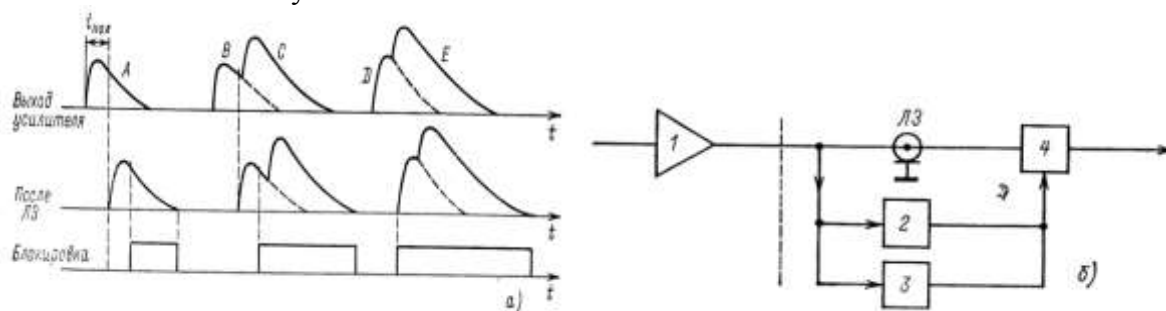


постоянной составляющей (ВПС) или восстановителями нулевого уровня (ВНУ). Простейший ВПС (рис. а) представляет собой пассивную двухдиодную схему.. Какой ток протекает через диоды Д1 и Д2 при отсутствии входного сигнала?

### Задание 13

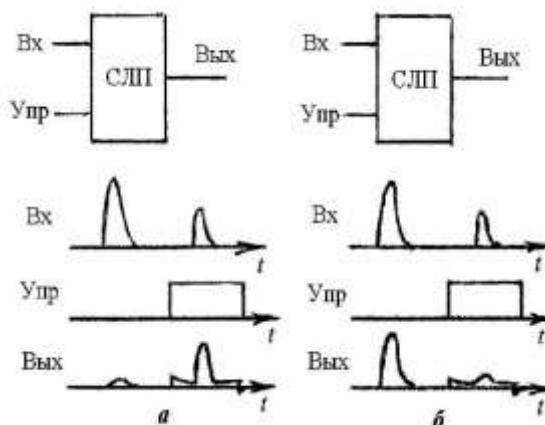
Для исключения влияния наложения сигналов детектора на форму спектра на выходе усилителя ставят режекторы наложений. На рисунке временные диаграммы, поясняющие отсекание наложенных импульсов (а).

Какую роль играет блок 4 на принципиальной структурной схеме устройства режекции наложений (б), если: 1 — усилитель; 2 — схема определения наложений на спад; 3 — схема определения наложения на полезную часть?



### Задание 14

Схемы линейного пропускания (СЛП) предназначены для временного отбора событий, несущих полезную информацию. Различают два типа СЛП. По временным диаграммам определите какие СЛП приведены.



## 2. Домашние задания

### Пример задания

Оцените амплитуду сигналов на выходе детекторов по данным приведенным в таблице.

Детектор	$\omega$ , эВ	$E$ , МэВ	$M$	СН, пФ	$U$ , В
Полупроводниковый (для регистрации $\gamma$ -квантов)	2,9	1	-	100	
Полупроводниковый (для регистрации рентгеновского излучения)	2,9	0,01	-	1	
Газовая ионизационная камера	30	1	-	50	

Пропорциональный детектор с газовым усилением	30	0,01	$10^2 \div 10^3$	10	
Сцинтилляционный счетчик	$10^3 \div 10^4$	1	$10^6$	20	
<p><math>E</math> – энергия частицы; <math>\omega</math> – средняя энергия, расходуемая частицей на образование одной пары носителей (электрона и иона в газе, электрона и дырки в кристалле); <math>M</math> – коэффициент усиления. Заряд электрона <math>e = 1,6 \cdot 10^{-19}</math>.</p>					

### Решение

Ионизирующая частица создает в рабочем веществе детектора некоторое количество свободных носителей электрического заряда. Среднее число пар носителей заряда  $N$ , создаваемых частицей в детекторе:

$$N = E/\omega,$$

где  $E$  – энергия частицы;  $\omega$  – средняя энергия, расходуемая частицей на образование одной пары носителей (электрона и иона в газе, электрона и дырки в кристалле).

Если все заряды, образованные частицей, достигают электродов детектора, то заряд, прошедший через выходную цепь детектора, равен заряду, созданному частицей:

$$Q = eN = eE/\omega$$

где  $e$  – заряд электрона.

В ряде случаев полностью собрать заряд на электроды детектора не удастся:

$$Q = k eE/\omega.$$

Здесь  $k < 1$  – коэффициент собирания заряда.

Измерение заряда  $Q$  в простейшем случае осуществляется интегрированием тока детектора на емкости нагрузки детектора  $C_H$ :

$$U = \frac{1}{C_H} \int_0^{\infty} i(t) dt = \frac{Q}{C_H} = \frac{eE}{\omega C_H}.$$

Приведенное соотношение справедливо при постоянной интегрирования  $\tau_H = R_H C_H \rightarrow \infty$ , однако реально близкое соответствие наблюдается при  $\tau_H \gg t_i$ , где  $t_i$  – длительность импульса тока детектора (условие полного интегрирования).

Амплитуды сигнала на выходе детекторов:

- 1) полупроводникового детектора (ППД) большого объема (для регистрации  $\gamma$ -квантов с энергиями от нескольких кэВ до нескольких МэВ), если  $\omega = 2,9$  эВ,  $C_H = 100$  пФ,  $E = 1$  МэВ;

$$U = \frac{eE}{\omega C_H} = \frac{1,6 \cdot 10^{-19} \cdot 10^6}{2,9 \cdot 100 \cdot 10^{-12}} \cong 0,5 \text{ мВ}$$

- 2) ППД малого объема (для регистрации рентгеновского излучения и заряженных частиц малой энергии) амплитуда сигнала составит, если  $\omega = 2,9$  эВ,  $C_H = 1$  пФ,  $E = 10$  кэВ;

$$U = \frac{1,6 \cdot 10^{-19} \cdot 10 \cdot 10^3}{2,9 \cdot 10^{-12}} \cong 0,5 \text{ мВ}.$$

- 3) газовой ионизационной камеры емкостью  $C_H = 50$  пФ при регистрации частиц с энергией  $E = 1$  МэВ, если энергия ионизации  $\omega = 30$  эВ;

$$U = \frac{1,6 \cdot 10^{-19} \cdot 10^6}{30 \cdot 50 \cdot 10^{-12}} \cong 0,1 \text{ мВ}.$$

- 4) пропорциональных детекторов с газовым усилением, если коэффициент газового усиления  $M = 10^2 \dots 10^3$ ,  $C_H = 10$  пФ,  $E = 10$  кэВ,  $\omega = 30$  эВ:

$$U = \frac{MEe}{\omega C_H} = \frac{10^3 \cdot 10 \cdot 10^3 \cdot 1,6 \cdot 10^{-19}}{30 \cdot 10 \cdot 10^{-12}} \cong 5 \text{ мВ},$$

а при энергии регистрируемых частиц  $E = 1$  МэВ –  $U \approx 0,5$  В.

5) сцинтилляционных счетчиков, если на создание каждого фотоэлектрона обычно затрачивается  $\omega =$  от  $10^3$  до  $10^4$  эВ,  $E = 1$  МэВ, коэффициент усиления  $M = 10^6$ ,  $C_H = 20$  пФ:

$$U = \frac{10^6 \cdot 10^6 \cdot 1,6 \cdot 10^{-19}}{5 \cdot 10^3 \cdot 20 \cdot 10^{-12}} = 1,6 \text{ В.}$$

Фонды оценочных средств, включающие типовые задания, контрольные работы, тесты и методы контроля, позволяющие оценить результаты обучения по данной дисциплине, перечислены в Приложении.

## 6 УЧЕБНО-МЕТОДИЧЕСКОЕ И ИНФОРМАЦИОННОЕ ОБЕСПЕЧЕНИЕ ДИСЦИПЛИНЫ

### 6.1 Перечень основной и дополнительной учебной литературы

Таблица 6.1 - Обеспечение дисциплины основной и дополнительной литературой по дисциплине

№ п/п	Автор	Название	Место издания	Наименование издательства	Год издания	Количество экземпляров
<b>Основная литература</b>						
1	Гаврилов Л.Е.	Основы ядерной электроники. Ч.1: Учебное пособие. М.:	Москва	НИЯУ МИФИ	2010	[Электрон. ресурс] library.mephi.ru
2	Гляненько А.С., Логинов В.А.	Современная электронная элементная база в приборах и системах физики высоких энергий, космофизики и медицины:	Москва	НИЯУ МИФИ	2012	[Электрон. ресурс] library.mephi.ru
3	Е. П. Мелешко	Быстродействующая импульсная электроника	Москва	Физматлит	2007	[Электрон. ресурс] library.mephi.ru
<b>Дополнительная литература</b>						
1	А. П. Цитович .	Ядерная электроника: Учеб. пособие для вузов.— М.: 1984.—408 с.	Москва	Энергоатомиздат,	1984	[Электрон. ресурс] library.mephi.ru
2	Топильский, В.Б.	Микроэлектронные измерительные преобразователи .	Москва	Бином. Лаборатория знаний	2012	[Электронный ресурс] library.mephi.ru
3	Древс, Ю.Г.	Технические средства сбора информации в измерительно-вычислительных комплексах	Москва	НИЯУ МИФИ	2013	[Электронный ресурс] library.mephi.ru
2	Ю.Г. Шмигирилов	Наносекундная электроника. Учебное пособие	Дмитровград	ДИТИ НИЯУ МИФИ	2022	20
3	Ю.Г. Шмигирилов	Основы аналоговой и цифровой электроники	Дмитровград	ДИТИ НИЯУ МИФИ	2018	20

### 6.2 Перечень ресурсов информационно-телекоммуникационной сети «Интернет»

Перечень рекомендуемых Интернет сайтов:

Перечень рекомендуемых Интернет сайтов:

Электронные ресурсы по физике – <https://lbz.ru/metodist/iumk/physics/e-r.php>

Журнал технической физики – <https://journals.ioffe.ru/journals/3>

Журнал экспериментальной и теоретической физики – <http://jetp.ras.ru/>

<http://www.knigafund.ru/> Электронно-библиотечная система «КнигаФонд»

[window.edu.ru/](http://window.edu.ru/) Единое окно доступа к образовательным ресурсам .Федеральный портал. Федеральный центр ЭОР .



Таблица 6.2 – Рекомендуемые электронно-библиотечные системы

№	Наименование ресурса	Тематика
1	ЭБС НИЯУ МИФИ <a href="http://www.library.mephi.ru/">http://www.library.mephi.ru/</a>	Управление техническими системами. Теория автоматического управления
2	ЭБС «Лань» <a href="https://e.lanbook.com/">https://e.lanbook.com/</a>	
3	ЭБС «Консультант студента»	
4	ЭБС «ЮРАЙТ»	
5	ЭБС ДИТИ НИЯУ МИФИ	

### 6.3 Перечень информационных технологий, используемых при осуществлении образовательного процесса по дисциплине, включая перечень программного обеспечения и информационных справочных систем

Таблица 6.3 – Перечень лицензионного и свободно распространяемого программного обеспечения

№	Наименование	Краткое описание
1	Windows 10 Pro	Операционная система
2	Microsoft Office	Пакет офисных приложений
3	Браузеры: Internet Explorer 10, Internet Explorer 9, Internet Explorer 8, FireFox 10, Safari 5, Google Chrome 17	Специальные программы для просмотра веб-страниц, поиска контента, файлов и их каталогов в Интернете
4	Антиплагиат.ВУЗ	Интернет-сервис для вузов, предназначенный для оценки степени самостоятельности письменных работ обучающихся
5	ПО MATLAB	Пакет прикладных программ для решения задач технических вычислений

Таблица 6.4 – Перечень профессиональных баз данных и информационных справочных систем

№	Наименование	Тематика	Электронный адрес
1	Центр аналитики и обработки нормативно-справочной информации	Сбор, обработка и размещение информации о продукции российских производителей по стандартизированным шаблонам	<a href="mailto:info@mdtu.ru">info@mdtu.ru</a>
2	.....	.....	.....

## 7 МАТЕРИАЛЬНО-ТЕХНИЧЕСКОЕ ОБЕСПЕЧЕНИЕ ДИСЦИПЛИНЫ

№ п/п	Наименование помещений для проведения всех видов учебной деятельности, предусмотренной учебным планом, в том числе помещения для самостоятельной работы, с указанием перечня основного оборудования, учебно-наглядных пособий и используемого программного обеспечения	Адрес (местоположение) помещений для проведения всех видов учебной деятельности, предусмотренной учебным планом
1	<b>Учебная аудитория для проведения занятий № 101</b> посадочных мест — 16; площадь 59.42 кв.м.; специализированная мебель: Учебная доска – 1 шт., стол студенческий – 12 шт., стол преподавательский – 2 шт., стол компьютерный – 12 шт., стулья – 31 шт., кондиционер – 1 шт. Технические средства обучения: Компьютеры (монитор, системный блок, клавиатура, мышка) – 10 шт., проектор – 1 шт., экран – 1 шт. программное обеспечение: ОС Windows XP, Microsoft Office 10	433507, Ульяновская область, г. Димитровград, ул. Куйбышева, 294

<p><b>Учебная аудитория для проведения занятий №104</b>          посадочных мест — 8/16; площадь 54,33 кв.м.;          специализированная мебель:          Учебная доска – 1 шт., стол студенческий – 10 шт., стол преподавательский – 1 шт., стол лабораторный – 8 шт., стол компьютерный – 1 шт., стулья – 30 шт., шкаф двухстворчатый – 2 шт., тумба – 3 шт., сейф – 1 шт., наглядные образцы – 25 шт.          Технические средства обучения:          Компьютеры (монитор, системный блок, клавиатура, мышка) – 1 шт., проектор – 1 шт., экран – 1 шт. Комплекс лабораторный электроизмерительный – 4 шт., стенд лабораторный НТЦ-12 "Основы автоматики и вычислительной технике" – 2 шт., портативный осциллограф DSO1062B – 1 шт.          программное обеспечение: ОС Windows 7, Microsoft Office 10</p>	
<p><b>Учебная аудитория для проведения занятий №201</b>          посадочных мест — 18; площадь 52,10 кв.м.;          специализированная мебель:          Учебная доска – 1 шт., стол студенческий – 10 шт., стол преподавательский – 1 шт., стол лабораторный – 8 шт., стол компьютерный – 1 шт., стулья – 30 шт., шкаф двухстворчатый – 2 шт., тумба – 3 шт., сейф – 1 шт., наглядные образцы – 25 шт.          Технические средства обучения:          компьютеры (монитор, системный блок, клавиатура, мышка), АНТ-5066 Набор инструментов произв.: ООО АКТАКОМ, осциллограф АКТАКОМ АСК-2205, стенд лабораторный НТЦ-12 "Основы автоматики и ВТ", учебный лабораторный стенд АТПШ1-С-К Автоматизация тех. процессов в пр-ве, учебный лабораторный стенд НТЦ-02.05.1 Электроника с МПСО, учебный лабораторный стенд ЭЦОЭ1-С-Р Электрические цепи и основы электроники Программное обеспечение:          ОС Windows 07, MicrosoftOffice 10</p>	

## **8 ОСОБЕННОСТИ ОРГАНИЗАЦИИ ОБРАЗОВАТЕЛЬНОГО ПРОЦЕССА ДЛЯ ИНВАЛИДОВ И ЛИЦ С ОГРАНИЧЕННЫМИ ВОЗМОЖНОСТЯМИ ЗДОРОВЬЯ**

Обучение инвалидов и лиц с ограниченными возможностями здоровья осуществляется в соответствии с:

- Конституцией Российской Федерации. Принята всенародным голосованием 12.12.1993 с изменениями, одобренными в ходе общероссийского голосования 01.07.2020 – ст. 43 – [http://www.consultant.ru/document/cons\\_doc\\_LAW\\_28399/](http://www.consultant.ru/document/cons_doc_LAW_28399/);
- Федеральным законом «Об образовании в Российской Федерации» от 29.12.2012 №273-ФЗ (ред. от 17.02.2021), ст. 5, 71, 79 – [http://www.consultant.ru/document/cons\\_doc\\_LAW\\_140174/](http://www.consultant.ru/document/cons_doc_LAW_140174/);
- Федеральным законом от 24.11.1995 №181-ФЗ (ред. от 07.03.2017) «О социальной защите инвалидов в Российской Федерации» – Глава III. Ст. 9. ,Ст. 11. Глава IV. Ст. 1 – [http://www.consultant.ru/document/cons\\_doc\\_LAW\\_8559/](http://www.consultant.ru/document/cons_doc_LAW_8559/);
- Федеральным законом «О ратификации Конвенции о правах инвалидов» от 03.05.2012 №46-ФЗ – [http://www.consultant.ru/document/cons\\_doc\\_LAW\\_129200/](http://www.consultant.ru/document/cons_doc_LAW_129200/);
- Порядком организации и осуществления образовательной деятельности по образовательным программам – программам бакалавриата, программам специалитета, программам магистратуры (Приказ Минобрнауки РФ от 05.04.2017 № 301);
- Положением об организации обучения студентов-инвалидов и студентов с ограниченными возможностями здоровья в НИЯУ МИФИ, утвержденным 29.08.2017 г. [https://mephi.ru/content/public/uploads/files/education/docs/pl\\_7.5-15\\_ver\\_2.2\\_0.pdf](https://mephi.ru/content/public/uploads/files/education/docs/pl_7.5-15_ver_2.2_0.pdf);
- Методическими рекомендациями по организации образовательного процесса для обучения инвалидов и лиц с ограниченными возможностями здоровья в образовательных организациях высшего образования, в том числе оснащённости образовательного процесса (приложение к пись-

му Минобрнауки от 16 апреля 2014 г. №05-785)  
[http://www.consultant.ru/document/cons\\_doc\\_LAW\\_159405/73804ce294dfe53d86ae9d22b5afde310dc506f7/](http://www.consultant.ru/document/cons_doc_LAW_159405/73804ce294dfe53d86ae9d22b5afde310dc506f7/) ;

– Требованиями к организации образовательного процесса для обучения инвалидов и лиц с ограниченными возможностями здоровья в профессиональных образовательных организациях, в том числе оснащённости образовательного процесса» (приложение к письму Минобрнауки от 18 марта 2014 г. №06-281)  
[http://www.consultant.ru/document/cons\\_doc\\_LAW\\_57872/7d7f56523837be788b6cfa5578482a6b178918d3/](http://www.consultant.ru/document/cons_doc_LAW_57872/7d7f56523837be788b6cfa5578482a6b178918d3/) .

**Дополнения и изменения в рабочей программе  
дисциплины на 20\_\_/20\_\_ уч.г.**

Внесенные изменения на 20\_\_/20\_\_ учебный год

В рабочую программу вносятся следующие изменения или делается отметка о нецелесообразности внесения каких-либо изменений на данный учебный год:

---

---

---

---

---

---

---

---

---

---

---

---

---

---

---

---

---

---

---

---

---

---

---

Рабочая программа пересмотрена на заседании кафедры

\_\_\_\_\_ (дата, \_\_\_\_\_ номер протокола заседания кафедры, \_\_\_\_\_ подпись зав. кафедрой)

СОГЛАСОВАНО:

Заведующий выпускающей кафедрой  
общей и медицинской физики

\_\_\_\_\_ (наименование кафедры) \_\_\_\_\_ личная подпись \_\_\_\_\_ расшифровка подписи \_\_\_\_\_ дата

Руководитель ООП,

ученая степень, должность

\_\_\_\_\_ \_\_\_\_\_ личная подпись \_\_\_\_\_ расшифровка подписи \_\_\_\_\_ дата