

МИНИСТЕРСТВО НАУКИ И ВЫСШЕГО ОБРАЗОВАНИЯ РОССИЙСКОЙ ФЕДЕРАЦИИ
ФЕДЕРАЛЬНОЕ ГОСУДАРСТВЕННОЕ АВТОНОМНОЕ ОБРАЗОВАТЕЛЬНОЕ УЧРЕЖДЕНИЕ ВЫСШЕГО ОБРАЗОВАНИЯ
«Национальный исследовательский ядерный университет «МИФИ»

Димитровградский инженерно-технологический институт –

филиал федерального государственного автономного образовательного учреждения высшего образования
«Национальный исследовательский ядерный университет «МИФИ»
(ДИТИ НИЯУ МИФИ)

«УТВЕРЖДАЮ»

Заместитель руководителя

Т.И. Романовская

«__» _____ 20__ г.

РАБОЧАЯ ПРОГРАММА ДИСЦИПЛИНЫ

Б1.О.03.12 ЭЛЕКТРОТЕХНИКА И ЭЛЕКТРОНИКА

Направление подготовки _____ 14.05.01 — Ядерные реакторы и материалы _____

Квалификация выпускника _____ Инженер-физик _____

Специализация _____ Ядерные реакторы _____

Форма обучения _____ очная _____

Выпускающая кафедра _____ Кафедра ядерных реакторов и материалов _____

Кафедра-разработчик рабочей программы _____ Кафедра общей и медицинской физики _____

Семестр	Трудоемкость час. (ЗЕТ)	Лекций, час.	Практич. занятий, час.	Лаборат. работ, час.	СРС, час.	Форма промежуточ- ного контроля (экз., час./зачет)
5	180 (5)	17	17	34	76	Экзамен (36)
Итого	180 (5)	17	17	34	76	Экзамен (36)

Димитровград
2022 г.

СОДЕРЖАНИЕ

1. ЦЕЛИ И ЗАДАЧИ ОСВОЕНИЯ ДИСЦИПЛИНЫ.....	3
2. ПЕРЕЧЕНЬ ПЛАНИРУЕМЫХ РЕЗУЛЬТАТОВ ОБУЧЕНИЯ ПО ДИСЦИПЛИНЕ	3
3. ВОСПИТАТЕЛЬНЫЙ ПОТЕНЦИАЛ ДИСЦИПЛИНЫ.....	4
4. СТРУКТУРА И СОДЕРЖАНИЕ ДИСЦИПЛИНЫ.....	4
5. ОБРАЗОВАТЕЛЬНЫЕ ТЕХНОЛОГИИ.....	10
6. ОЦЕНОЧНЫЕ СРЕДСТВА ДЛЯ ВХОДНОГО И ТЕКУЩЕГО КОНТРОЛЯ, ПРОМЕЖУТОЧНОЙ И ИТОГОВОЙ АТТЕСТАЦИИ (АННОТАЦИЯ).....	11
7. УЧЕБНО-МЕТОДИЧЕСКОЕ И ИНФОРМАЦИОННОЕ ОБЕСПЕЧЕНИЕ ДИСЦИПЛИНЫ	11
8. МАТЕРИАЛЬНО-ТЕХНИЧЕСКОЕ ОБЕСПЕЧЕНИЕ ДИСЦИПЛИНЫ.....	13
9. ОСОБЕННОСТИ ОРГАНИЗАЦИИ ОБРАЗОВАТЕЛЬНОГО ПРОЦЕССА ДЛЯ ИНВАЛИДОВ И ЛИЦ С ОГРАНИЧЕННЫМИ ВОЗМОЖНОСТЯМИ ЗДОРОВЬЯ.....	14
10. МЕТОДИЧЕСКИЕ УКАЗАНИЯ ДЛЯ САМОСТОЯТЕЛЬНОЙ РАБОТЫ ОБУЧАЮЩИХСЯ.....	16

1. ЦЕЛИ И ЗАДАЧИ ОСВОЕНИЯ ДИСЦИПЛИНЫ

Цель освоения дисциплины:

теоретическая и практическая подготовка студентов специальности 14.05.01. - Ядерные реакторы и материалы в области электротехники и электроники для формирования общепрофессиональных компетенций, необходимых для эксплуатации технологического оборудования, в основе которого лежит использование или получение электрической энергии.

Задачи дисциплины:

- формирование у студентов знаний принципов действия, конструкций, свойств, областей применения и потенциальных возможностей основных электротехнических, электронных устройств и электроизмерительных приборов;
- формирование умения применять электротехнические и электронные устройства при эксплуатации современного физического оборудования и приборов, освоении технологических процессов в ходе подготовки производства новых материалов, приборов, установок и систем; производить измерения основных электрических и некоторых неэлектрических величин, связанных с профилем профессиональной деятельности;
- формирование навыков самостоятельного применения знаний в области электротехники и электроники для решения научных и производственных задач, связанных с профессиональной деятельностью.

2. ПЕРЕЧЕНЬ ПЛАНИРУЕМЫХ РЕЗУЛЬТАТОВ ОБУЧЕНИЯ ПО ДИСЦИПЛИНЕ

Процесс изучения дисциплины направлен на формирование следующих компетенций и индикаторов их достижения в соответствии с ОС НИЯУ МИФИ и ООП ВО по специальности.

Общепрофессиональные компетенции и индикаторы их достижения:

Код и наименование ОПК	Код и наименование индикатора достижения ОПК
ОПК-1. Способен использовать базовые знания естественнонаучных дисциплин в профессиональной деятельности, применять методы математического анализа и моделирования, теоретического и экспериментального исследования	З-ОПК-1 Знать: принцип действия, режимы работы, области применения и характеристики электротехнического оборудования, электронных и электроизмерительных приборов; основы схемотехники электронных устройств, эксплуатационные характеристики основных электротехнических устройств (машин и аппаратов), электронных приборов и узлов. У-ОПК-1 Уметь: применять электротехнические и электронные устройства при эксплуатации современного физического оборудования и приборов; анализировать режимы работы электротехнологического оборудования, пользоваться стрелочными и электронными измерительными приборами. В-ОПК-1 Владеть: навыками применения знаний в области электротехники и электроники для решения научных и производственных задач; навыками эксплуатации физических установок, имеющих в своем составе электротехническое и электронное оборудование.

В результате изучения дисциплины студент специалитета должен:

Знать:

- принципы функционирования, свойства, области применения и потенциальные возможности основных электротехнических устройств (машин и аппаратов), электронных приборов и узлов, электроизмерительных приборов.

Уметь:

- использовать базовые теоретические знания в области электротехники на практике;
- описывать (моделировать) процессы в электрических цепях и устройствах и интерпретировать полученные результаты с учетом границ применимости моделей;

- применять электротехнические и электронные устройства при эксплуатации современного физического оборудования и приборов, освоении технологических процессов в ходе подготовки производства новых материалов, приборов, установок и систем;

Владеть:

- навыками применения знаний в области электротехники и электроники для решения научных и производственных задач;

- навыками эксплуатации физических установок, имеющих в своем составе электротехническое и электронное оборудование.

3. ВОСПИТАТЕЛЬНЫЙ ПОТЕНЦИАЛ ДИСЦИПЛИНЫ

Направления/цели воспитания	Задачи воспитания (код)	Воспитательный потенциал дисциплин
Профессиональное и трудовое воспитание	Создание условий, обеспечивающих, формирование психологической готовности к профессиональной деятельности по избранной профессии (В15)	Использование воспитательного потенциала дисциплин общепрофессионального модуля для: - формирования устойчивого интереса к профессиональной деятельности, потребности в достижении результата, понимания функциональных обязанностей и задач избранной профессиональной деятельности, чувства профессиональной ответственности через выполнение учебных, в том числе практических заданий, требующих строгого соблюдения правил техники безопасности и инструкций по работе с оборудованием в рамках лабораторного практикума.

4. СТРУКТУРА И СОДЕРЖАНИЕ ДИСЦИПЛИНЫ

Дисциплина «Электротехника и электроника» относится к обязательной части блока 1 учебного плана по программе специалитета для направления подготовки 14.05.01 Ядерные реакторы и материалы, специализация «Ядерные реакторы».

4.1. Структура дисциплины

Общая трудоемкость (объем) дисциплины составляет 5 зачетных единицы (ЗЕТ), 180 академических часов.

Таблица 4.1 Объем дисциплины по видам учебных занятий

Вид учебной работы	Всего, зачетных единиц (акад. часов)	Семестр*	
		5	
Общая трудоемкость дисциплины	180	180	
Контактная работа с преподавателем:	68	68	
занятия лекционного типа	17	17	
занятия семинарского типа	51	51	
в том числе: семинары			
практические занятия	17	17	
практикумы			
лабораторные работы	34	34	
другие виды контактной работы			
в том числе: курсовое проектирование			
групповые консультации			
индивидуальные консультации			
иные виды внеаудиторной контактной работы			
Самостоятельная работа обучающихся**:	76	76	
изучение теоретического курса	20	20	
расчетно-графические задания, задачи	20	20	

Подготовка к практическим и лабораторным занятиям	36	36	
курсовое проектирование			
Вид промежуточной аттестации (зачет, экзамен)	Экзамен (36)	Экзамен (36)	

Таблица 4.2 - Распределение учебной нагрузки по разделам дисциплины

№ модуля образовательной программы*	№ раздела	Наименование раздела дисциплины	Виды учебной нагрузки и их трудоемкость, акад. часы					Формируемые компетенции
			Лекции	Практические занятия	Лабораторные работы	Самостоятельная работа	Всего часов	
1	1	Электротехника	6	7	16	34	62	ОПК-1
	2	Электроника и электрические измерения	11	10	18	40	82	ОПК-1
ИТОГО:			17	17	34	76	144	ОПК-1

4.2. Содержание дисциплины

Таблица 4.3. Лекционный курс

№ лекции	Номер раздела	Тема лекции и перечень дидактических единиц*	Трудоемкость, часов	
			всего	с использованием интерактивных образовательных технологий
1	1	Раздел 1. Электротехника. Электромагнитные устройства. Трансформаторы Назначение и области применения трансформаторов. Устройство и принцип действия однофазного трансформатора. Анализ электромагнитных процессов в трансформаторе, схема замещения. Потери энергии в трансформаторе. Внешние характеристики. Паспортные данные трансформатора и определение номинального тока, тока короткого замыкания в первичной обмотке и изменения напряжения на вторичной обмотке. Трехфазные трансформаторы. Специальные типы трансформаторов: автотрансформаторы, измерительные трансформаторы.	2	0,5
2	1	Асинхронные машины. Назначение и устройство асинхронных машин. Принцип действия трехфазного асинхронного двигателя. Вращающееся магнитное поле статора. Магнитное	2	0,5

		<p>поле машины. ЭДС обмоток статора и ротора. Скольжение. Частота вращения ротора..</p> <p>Электромагнитный момент. Механические и рабочие характеристики. Пуск асинхронных двигателей с короткозамкнутым и фазным ротором. Реверсирование и регулирование частоты вращения.</p> <p>Принцип работы и применения однофазных и двухфазных асинхронных машин. Асинхронные исполнительные двигатели и тахогенераторы. Понятие о линейных двигателях.</p> <p>Синхронные машины. Работа синхронной машины в режиме генератора</p> <p>Устройство и принцип действия трехфазного синхронного генератора. Работа генератора в автономном режиме. Схема замещения фазы обмотки якоря. Мощность и электромагнитный момент. Внешняя и регулировочная характеристики.</p>		
3	1	<p>Работа синхронной машины в режиме двигателя</p> <p>Устройство и принцип действия синхронного двигателя. Частота вращения ротора. Пуск двигателя.</p> <p>Вращающий момент, угловые характеристики. Регулирование коэффициента мощности. Специальные типы синхронных двигателей: шаговые двигатели; синхронно-реактивные двигатели; вентильные двигатели.</p> <p>Электрические машины постоянного тока</p> <p>Устройство машины постоянного тока. Работа машины постоянного тока в режиме генератора.</p> <p>Электромагнитный момент двигателя постоянного тока (ДПТ). Механические и рабочие характеристики ДПТ. Тормозные режимы. Пуск двигателей постоянного тока . Реверсирование и регулирование частоты вращения.</p>	2	0,5
4	2	<p>Раздел 2. Электроника и электрические измерения</p> <p>Принципы функционирования и характеристики полупроводниковых приборов.</p> <p>Диоды. Свойства р-п- перехода полупроводников. Основные свойства и характеристики выпрямительных диодов, стабилитронов, туннельных и обращенных диодов, диодов Шоттки.</p>	2	0,5
5	2	<p>Биполярные транзисторы: условные обозначения, основные свойства, схемы включения, характеристики входные и выходные, h – параметры.</p> <p>Полевые транзисторы. Условные обозначения, принцип действия, характеристики и назначение полупроводниковых полевых транзисторов .</p> <p>Тиристоры. Условные обозначения, принцип действия, характеристики и назначение.</p> <p>Фотоэлектрические полупроводниковые приборы.</p> <p>Понятие об оптоэлектронных приборах.</p>	2	0,5
6	2	<p>Аналоговые электронные устройства. Усилители электрических сигналов.</p> <p>Классификация и основные характеристики усилителей. Анализ работы однокаскадных и многокас-</p>	2	0,5

		<p>кадных усилителей.</p> <p>Усилители постоянного тока. Дифференциальные каскады.</p> <p>Операционный усилитель (ОУ) - основа современной аналоговой схемотехники. Обратные связи в операционных усилителях, их влияние на параметры и характеристики усилителя. Основные типы усилителей и преобразователей на базе ОУ.</p>		
7	2	<p>Основы цифровой электроники.</p> <p>Общие сведения о цифровых электронных устройствах.</p> <p>Логические операции и способы их аппаратной реализации. Сведения об интегральных логических схемах.</p> <p>Триггеры и последовательностные устройства цифровой электроники.</p> <p>Цифровые триггеры: RS- триггеры, D- триггеры, T- триггеры, JK- триггеры. Последовательностные устройства: Цифровые счетчики импульсов. Элементы памяти, регистры.</p> <p>Устройства комбинационной логики</p> <p>Преобразователи кодов. Шифраторы и дешифраторы. Сумматоры. Мультиплексоры, демультиплексоры, компараторы.</p> <p>Аналогово-цифровые и цифро-аналоговые преобразователи.</p>	2	0,5
8	2	<p>Источники вторичного электропитания.</p> <p>Полупроводниковые выпрямители: классификация, основные параметры. Электрические схемы и принцип работы выпрямителей (однофазных, трехфазных, управляемых). Электрические фильтры. Стабилизаторы напряжения и тока.</p> <p>Тиристорные преобразователи как источники регулируемого напряжения. Принципы управления тиристорными преобразователями.</p> <p>Понятие об инверторах. Возможность работы управляемого преобразователя в выпрямительном и инверторном режимах. Понятие об автономных инверторах.</p> <p>Понятие о конверторах. Понятие о преобразователях частоты.</p>	2	0,5
9	2	<p>Электрические измерения и приборы.</p> <p>Аналоговые электроизмерительные приборы прямого преобразования: устройство, принцип действия, области применения.</p> <p>Цифровые электронные измерительные приборы: классификация, структурные схемы.</p> <p>Измерение электрических величин: токов, напряжений, сопротивлений, мощности и энергии.</p>	1	0,5
Итого:			17	4,5

Таблица 4.4 Практические занятия

№ занятия	Номер раздела	Наименование практического занятия и перечень дидактических единиц	Трудоемкость, акад. часов	
			всего	в том числе с использованием интерактивных образовательных технологий
1	1	Трансформаторы. Расчет параметров схемы замещения и эксплуатационных характеристик трансформатора по паспортным данным трансформатора, опытов холостого хода и короткого замыкания	2	0,6
2	1	Асинхронные двигатели. Электромагнитный момент. Механические и рабочие характеристики. Расчет механической характеристики по паспортным данным. Определение пусковых сопротивлений.	2	0,6
3	1	Расчет мощности и выбор электродвигателя для электропривода машин и механизмов	2	0,6
4	1	Аппаратура и схемы управления электроприводом. Схемы пуска и реверса электродвигателей.	2	0,6
5	1	Транзисторы. Биполярные транзисторы. Определение h – параметров. Схемы замещения биполярных транзисторов.	2	0,6
6	2	Расчет усилительного каскада. Амплитудно-частотные характеристики. Коэффициент частотных искажений.	2	0,7
7	2	Операционные усилители. Инвертирующий и неинвертирующий ОУ. Определение параметров сумматора.	2	0,6
8	2	Триггеры. Счетчики импульсов. Основание пересчета счетчика, схемотехника счетчиков с разным основанием пересчета на Т-, JK- и D-триггерах.	2	0,6
9	2	Электрические измерения и измерительные приборы. Расчет шунтов и добавочных сопротивлений.	1	0,6
ИТОГО:			17	5,5

Таблица 4.5. Лабораторные работы

№ занятия	Номер раздела	Наименование лабораторной работы и перечень дидактических единиц	Трудоемкость, акад. часов	
			всего	в том числе в форме практической подготовки
1	1	Организация и правила техники безопасности при выполнении лабораторных работ. Измерение электрических величин при выполнении лабораторных работ.	2	
2, 3		Лабораторная работа 1. Исследование электрической цепи при последовательном соединении элементов.	4	1,0
4, 5		Лабораторная работа 2. Исследование трехфазной электрической цепи	4	1,0
6	1	Лабораторная работа 3. Исследование однофазного трансформатора.	2	1,0
7, 8	1	Лабораторная работа 4. Исследование режимов работы асинхронного двигателя	4	1,0
9	1	Лабораторная работа 5. Исследование режимов работы двигателя постоянного тока	2	1,0
10		Лабораторная работа 6. Исследование режимов работы сельсинов.	2	1,0
11, 12	2	Лабораторная работа 7. Исследование усилительного каскада на биполярном транзисторе.	4	1,0
13	2	Лабораторная работа 8. Исследование логических элементов	2	1,0
14	2	Лабораторная работа 9. Исследование триггеров	2	1,0
15, 16	3	Лабораторная работа 10. Исследование последовательных устройств цифровой электроники: шифраторов, дешифраторов, мультиплексоров	4	1,0
17	3	Лабораторная работа 11. Исследование однофазных выпрямителей.	2	1,0
ИТОГО:			34	11

Таблица 4.6. Самостоятельная работа студента

Раздел дисциплины	№ п/п	Вид самостоятельной работы студента (СРС) и перечень дидактических единиц	Трудоемкость, часов
1	1	Расчетно-графическая работа 1. Расчет мощности и выбор электродвигателя для электропривода машин и механизмов	6
	2	Расчетно-графическая работа 2. Расчет усилительного каскада.	6
2	3	Расчетно-графическая работа 3. Расчет параметров и схемотехника устройств на операционном усилителе.	4
		Расчетно-графическая работа 4. Расчет и схемотехника цифрового счетчика с заданным основанием пересчета	4
	5	Подготовка к практическим и лабораторным занятиям, выпол-	36

		нение домашних заданий	
	6	1. Работа машины постоянного тока в режиме генератора 2. Интегральные микросхемы: классификация, маркировка, назначение. 3. Усилители напряжения, мощности, понятие об избирательных усилителях. 4. Генераторы электрических колебаний	20
ВСЕГО ЧАСОВ:			76

Методические указания для самостоятельной работы и содержание заданий приводятся в Приложении 2.

5. ОБРАЗОВАТЕЛЬНЫЕ ТЕХНОЛОГИИ

В ходе освоения дисциплины при проведении аудиторных занятий используются следующие образовательные технологии: лекции, практические занятия, лабораторные работы с использованием активных и интерактивных форм проведения занятий.

Интерактивное обучение реализуется как диалоговое обучение в ходе лекционных и практических занятий, что позволяет осуществлять взаимодействие между студентом и преподавателем, а также между самими студентами.

При выполнении лабораторных работ преподаватель занимается лишь общей организацией и регулированием процесса интерактивного взаимодействия студентов в бригадах, на которые разбивается студенческая группа. Преподаватель, кроме того, готовит заранее необходимые задания и формулирует вопросы для успешной реализации заданий, даёт консультации, контролирует время и порядок выполнения намеченного плана лабораторной работы. При выполнении заданий лабораторной работы студентам приходится вступать в коммуникацию друг с другом, совместно решать поставленные задачи, преодолевать конфликты, находить общие точки соприкосновения, идти на компромиссы. В результате лабораторные занятия позволяют интегрировать теоретические знания, практические умения и навыки в едином процессе деятельности.

Достижение планируемых результатов освоения дисциплины осуществляется за счет использования следующих образовательных технологий:

Методы ИТ (Internet-ресурсов) – при применении компьютеров для использования электронных версий учебников, учебных пособий, методических указаний, журнальных статей и описания изделий фирм-производителей;

Индивидуализация обучения – за счет организации лабораторного цикла по электротехнике и электронике по принципу: каждому студенту свое лабораторное место, а также выдачи индивидуальных домашних заданий в форме расчетно-графических работ и заданий при защите лабораторных работ;

Проблемное обучение. Для реализации положительной мотивации студента на обучение, постановке и организации процесса его самообразования внедрены элементы проблемно-поисковой технологии обучения, когда студенты должны:

узнавать схему с целью определения того, какие характеристики и параметры ее необходимо анализировать и рассчитывать;

демонстрировать действия алгоритмов анализа и синтеза различных объектов электротехники и электроники по изложенным на занятиях алгоритмам и приведенным примерам.

Указанная технология, когда студенту не приходится воспроизводить то, что он слышал на занятиях или видел в книгах, принципиально ведет к его самообразованию и воспитанию творческой личности.

На всех видах контроля студент должен продемонстрировать стандартные профессиональные действия за счет самостоятельного добывания необходимых знаний, умений и компетенций для конкретного и ранее неизвестного объекта электротехники и электроники.

Креативность и умение самостоятельно мыслить и самообразовываться могут возникнуть у студента в нестандартных проблемных ситуациях на лекциях и в лабораторном цикле. Для реализации этих профессионально значимых качеств в задачах и исследованиях используются усло-

вия с избыточными данными. Применяются вопросы с ветвлением допустимых решений, задачи на формирование прогноза, т.е. предполагаемых изменений в исходном объекте: «Что будет, если сделать то-то?».

При организации самостоятельной работы занятий используются методы самоуправляемой и самоконтролируемой познавательной деятельности, через расчетно-графические работы, закрепляющих инженерные методы и технологии решения задач электротехники и электроники, через самостоятельную обработку результатов экспериментов, полученных при выполнении лабораторных работ.

6. ОЦЕНОЧНЫЕ СРЕДСТВА ДЛЯ ВХОДНОГО И ТЕКУЩЕГО КОНТРОЛЯ, ПРОМЕЖУТОЧНОЙ И ИТОГОВОЙ АТТЕСТАЦИИ (АННОТАЦИЯ)

Контроль освоения дисциплины производится в соответствии с Положением о рейтинговой системе оценки знаний студентов ДИТИ НИЯУ МИФИ.

Текущий контроль студентов производится в дискретные временные интервалы лектором и преподавателем (ями), ведущими лабораторные работы и практические занятия по дисциплине в следующих формах:

- тестирование;
- расчетно-графические работы
- выполнение лабораторных работ;
- защита лабораторных работ;
- устные опросы и письменные задания на практических занятиях;
- отдельно оцениваются личностные качества студента (аккуратность, исполнительность, инициативность) – работа у доски, своевременная сдача тестов, отчетов к лабораторным работам и письменных домашних заданий.

Промежуточный контроль студентов производится в следующих формах:

- контрольные работы в форме тестирования;
- защита расчетно-графических работ;

Итоговый контроль по результатам семестров по дисциплине проходит в форме письменного экзамена (включает в себя ответ на теоретические вопросы и тестирования).

Фонды оценочных средств, включающие типовые задания, контрольные работы, тесты и методы контроля, позволяющие оценить результаты обучения по данной дисциплине, перечислены в Приложении 3.

7. УЧЕБНО-МЕТОДИЧЕСКОЕ И ИНФОРМАЦИОННОЕ ОБЕСПЕЧЕНИЕ ДИСЦИПЛИНЫ

7.1. Перечень основной и дополнительной учебной литературы

Обеспечение дисциплины основной и дополнительной литературой по дисциплине Электротехника и основы электроники

Таблица 7.1.

№ п/п	Автор	Название	Место издания	Наименование издательства	Год издания	Количество экземпляров
Основная литература						
1	Новожилов, О.П.	Электротехника и электроника	Москва	Академия	2008	26
2	Жаворонков М.А., Кузин А.В.	Электротехника и электроника	Москва	«Академия»	2008	26
Дополнительная литература						

1	Белов Н.В., Волков Ю.С.	Электротехника и основы электроники	Санкт-Петербург	«Лань»	2012 2012	4 [Электрон. ресурс] http://lanbook.com/ebs.php
3	Прянишников В.А.	Теоретические основы электротехники.	Санкт-Петербург	КОРОНА принт	2004	[Электрон. ресурс] library.mephi.ru
4	Прянишников В.А.	Электроника: Полный курс лекций. - 4-е изд.	Санкт-Петербург	КОРОНА принт	2006	1[Электрон. ресурс] library.mephi.ru
6	Шмигирилов Ю.Г., Шмигирилова Л.Н.	Электротехника и электроника: Электрические цепи.	Димитровград	ДИТИ НИЯУ МИФИ	2012	20
7	Шмигирилов Ю.Г., Шмигирилова Л.Н.	Электротехника и электроника: Лабораторный практикум.	Димитровград	ДИТИ НИЯУ МИФИ	2012 2009	20 20
8	Шмигирилов Ю.Г.	Электропривод и электрооборудование производственных машин и механизмов. Методические указания к самостоятельной работе.	Димитровград	ДИТУД Ул-ГТУ	2008	10

7.2 Перечень ресурсов информационно-телекоммуникационной сети «Интернет»

Перечень рекомендуемых Интернет сайтов:

Перечень рекомендуемых Интернет сайтов:

1. library.mephi.ru/ (Электронно-библиотечная система НИЯУ МИФИ)
2. lanbook.com/ebs.php (Электронно-библиотечная система издательства «Лань»)
3. <https://urait.ru/> (Образовательная платформа Юрайт)
4. <https://www.studentlibrary.ru/> (Электронная библиотечная система "Консультант студента")
5. <http://www.knigafund.ru/> Электронно-библиотечная система «КнигаФонд»
6. window.edu.ru/ Единое окно доступа к образовательным ресурсам .Федеральный портал. Федеральный центр ЭОР .
7. [ftp://elib.diti-mephi.ru](http://elib.diti-mephi.ru) Электронно-библиотечная система ДИТИ НИЯУ МИФИ

Таблица 7.2 – Рекомендуемые электронно-библиотечные системы

№	Наименование ресурса	Тематика
1	Электронная библиотечная система "Консультант студента"	Электротехника, электроника
2	Образовательная платформа Юрайт	Электротехника, электроника
3	Электронно-библиотечная система издательства «Лань»	Электротехника, электроника
4	Электронно-библиотечная система НИЯУ МИФИ	Электротехника, электроника
5	Электронно-библиотечная система ДИТИ НИЯУ МИФИ	Электротехника, электроника

7.3 Перечень информационных технологий, используемых при осуществлении образовательного процесса по дисциплине, включая перечень программного обеспечения и информационных справочных систем

Таблица 7.3 – Перечень лицензионного и свободно распространяемого программного обеспечения

№	Наименование	Краткое описание
1	ПО Mathcad	Mathcad — система компьютерной алгебры из класса систем автоматизированного проектирования, ориентированная на подготовку интерактивных документов с вычислениями и визуальным сопровождением, отличается лёгкостью использования и применения для коллективной работы.
1	ПО MATLAB	Пакет прикладных программ для решения задач технических вычислений, в частности, имеет наборы функций и объектов, облегчающих анализ и синтез динамических систем, проектирование, моделирование и идентификацию систем управления, включая современные алгоритмы управления, такие как робастное управление, H_∞ -управление, ЛМН-синтез, μ -синтез и другие.

Таблица 7.4 – Перечень профессиональных баз данных и информационных справочных систем

№	Наименование	Тематика	Электронный адрес
1	Образовательная платформа Юрайт	Техническая	https://urait.ru/
2	"Консультант студента»	Техническая	https://www.studentlibrary.ru

8. МАТЕРИАЛЬНО-ТЕХНИЧЕСКОЕ ОБЕСПЕЧЕНИЕ ДИСЦИПЛИНЫ

№ п/п	Наименование помещений для проведения всех видов учебной деятельности, предусмотренной учебным планом, в том числе помещения для самостоятельной работы, с указанием перечня основного оборудования, учебных наглядных пособий и используемого программного обеспечения	Адрес (местоположение) помещений для проведения всех видов учебной деятельности, предусмотренной учебным планом
1	<p>Лекционные занятия: аудитории 101 и 104, оснащенные презентационной техникой (проектор, экран, компьютер/ноутбук); наглядные пособия в виде отдельных электронных устройств и приборов; комплект электронных презентаций/слайдов,</p> <p>Практические занятия: аудитории 101, 104, оснащенные презентационной техникой (проектор, экран, компьютер/ноутбук); компьютерами для самостоятельной работы; пакеты ПО общего назначения (текстовые редакторы, графические редакторы, MATLAB и Mathcad</p> <p>Лабораторные работы: специализированная лаборатория «Электротехники и электроники», аудитории 104, 201, оснащенные универсальными лабораторными стендами типа НТЦ-01, НТЦ-12 и учебными микропроцессорными комплексами (УМК), обеспечивающими проведение всех предусмотренных программой лабораторных работ; наглядные пособия в виде отдельных электронных устройств и приборов.</p> <p>Прочее: рабочее место преподавателя в перечисленных аудиториях, оснащенное компьютером с доступом в Интернет.</p>	433511, Ульяновская область, г. Димитровград, ул. Куйбышева, д.294

9. ОСОБЕННОСТИ ОРГАНИЗАЦИИ ОБРАЗОВАТЕЛЬНОГО ПРОЦЕССА ДЛЯ ИНВАЛИДОВ И ЛИЦ С ОГРАНИЧЕННЫМИ ВОЗМОЖНОСТЯМИ ЗДОРОВЬЯ

Обучение инвалидов и лиц с ограниченными возможностями здоровья осуществляется в соответствии с:

– Порядком организации и осуществления образовательной деятельности по образовательным программам – программам бакалавриата, программам специалитета, программам магистратуры (Приказ Минобрнауки РФ от 05.04.2017 № 301);

– Положением об организации обучения студентов-инвалидов и студентов с ограниченными возможностями здоровья в НИЯУ МИФИ, утвержденным 29.08.2017г.;

– Методическими рекомендациями по организации образовательного процесса для обучения инвалидов и лиц с ограниченными возможностями здоровья в образовательных организациях высшего образования, в том числе оснащенности образовательного процесса (утверждены заместителем Министра образования и науки РФ А.А. Климовым от 08.04.2014 № АК-44/05вн).

**Дополнения и изменения в рабочей программе
дисциплины на 20__/20__ уч.г.**

Внесенные изменения на 20__/20__ учебный год

В рабочую программу вносятся следующие изменения:

- 1)
- 2)

или делается отметка о нецелесообразности внесения каких-либо изменений на данный учебный год

Рабочая программа пересмотрена на заседании кафедры

(дата, номер протокола заседания кафедры, подпись зав. кафедрой).

СОГЛАСОВАНО:

Заведующий выпускающей кафедрой

наименование кафедры личная подпись расшифровка подписи дата

Руководитель ООП,

ученая степень, должность

личная подпись расшифровка подписи дата

10. МЕТОДИЧЕСКИЕ УКАЗАНИЯ ДЛЯ САМОСТОЯТЕЛЬНОЙ РАБОТЫ ОБУЧАЮЩИХСЯ

Методические указания для самостоятельной работы при выполнении расчетно- графических работ

Расчетно-графическая работа 1.

Расчет и выбор мощности электродвигателя для механизмов и машин

Задание

По заданным техническим характеристикам грузоподъемного крана (табл.1) выполнить следующее:

- определить мощность механизма подъема и выбрать асинхронный электродвигатель по каталогу;
- выбрать типовую схему электропривода для механизма подъема, дать техническое описание схемы;
- рассчитать и выбрать пуско- регулировочные резисторы для выбранной схемы электропривода.

Исходные данные:

Q – грузоподъемность, т;

ε - относительная продолжительность включения крановых механизмов;

$V_{\text{П}}$ – скорость подъема груза, м/с;

$V_{\text{Г}}$ – скорость горизонтального передвижения крана;

$V_{\text{Т}}$ – скорость передвижения тележки, м/с;

$n_{\text{к}}$ – скорость поворота крана, об/мин.

Методические указания для выполнения расчетно-графической работы 1

Рекомендуемая литература

Электропривод и электрооборудование производственных машин и механизмов. Методические указания к самостоятельной работе. для студентов направлений подготовки в области техники и технологии / Сост. Ю.Г. Шмигирилов,. – Димитровград: ДИТУД УлГТУ, 2008 г. – 58 с.

1.Выбор мощности электродвигателя для механизма подъема

Исходными данными при выборе мощности электродвигателя являются: статические и динамические нагрузки, приложенные к валу электродвигателя, параметры режима работы, а также технологические особенности работы механизмов. Предлагаемая в настоящем пособии методика (методика завода «Динамо») учитывает параметры работы механизмов, энергетические свойства конкретных видов электропривода и выполняется в три этапа. На первом этапе производится предварительный выбор мощности двигателя по статической нагрузке, затем двигатель проверяется из условия соответствия теплового режима двигателя параметрам режима работы механизмов, электропривода и управляющего устройства, а на третьем этапе производится проверка двигателя по условиям обеспечения надежного пуска.

Предварительное определение мощности двигателя

Выбор мощности двигателя для механизма подъема может выполняться из условия:

$$P_{\text{ном}} \geq P_{\text{ст}}/k_{\text{T}}, \quad (1)$$

где $P_{\text{ст}}$ – статическая мощность на валу электродвигателя подъемной лебедки при подъеме груза

$$P_{\text{ст}} = \frac{g(Q+q)V_{\text{n}}}{10^3 m_{\text{n}} \eta}, \quad \text{кВт}, \quad (2)$$

где Q — масса поднимаемого груза, кг;

q — масса крюковой подвески, захвата, спредера, грейфера или грузоподъемного магнита, кг ;

$$q=0,03Q$$

$g = 9,81$ – ускорение свободного падения кг/м² ;

V_{n} — номинальная скорость подъема груза, м/с;

η — КПД канатной системы и механизма при подъеме номинального груза (принять $\eta = 0.83 \dots 0.87$);

m_{n} — коэффициент числа механизмов, поднимающих груз (принимается $m_{\text{n}}=1$).

$k_{\text{м}}$ – коэффициент, учитывающий режим работы механизма, вид управляющего устройства и электропривода (табл. 1.5).

Коэффициенты для выбора двигателя (из табл. 1.5).

Вид электропривода	η_0	$k_{\text{д}}$	$k_{\text{м}}$ Для режимов			
			Л	С	Т	ВТ
с фазным ротором при торможении противовключением	0,76	1,25	1,45	1,20	0,95	0,75

$P_{\text{ном}}$ – номинальная мощность двигателя выбирается по каталогу (справочнику)

Выписать технические характеристики двигателя из электротехнического справочник

Проверка выбранного двигателя из условия соответствия теплового режима двигателя конкретным режимам работы механизма.

Проверка выбранного двигателя на втором этапе производится или с помощью нагрузочной диаграммы $M(t)$ или по универсальной методике завода «Динамо» в соответствии с формулой для определения (уточнения) номинальной мощности двигателя:

$$P_{\text{ном}} \geq \frac{\eta_0 k_{\text{н}} k_{\text{э}} \sqrt{ПВ_{\text{М}} / ПВ_{\text{Д}}}}{k_0 k_{\text{р}} [\eta_0 - k_{\text{д}} (\eta_0 - \eta_{\text{э}})]} P_{\text{ст}} \quad (3)$$

Здесь:

η_0 – базовый КПД (см. в табл. 1.5);

$\eta_{\text{э}}$ – эквивалентный КПД, зависящий от вида электропривода и определяемый по кривым $\eta_{\text{э}} = f[n_{\text{вк}} J_{\Sigma} / (1, 2J_{\text{д}})]$ (рис. 2.1) для приведенного числа включений в час $n'_{\text{вк}}$, которое находится по формуле

$$n'_{вк} = n_{вк} J_{\Sigma} / (1,2 J_{д}) \quad (4)$$

где $n_{вк}$ – число включений механизма в час (см. табл. 1.3);

J_{Σ} – суммарный момент инерции двигателя и механизма, $\text{кг} \cdot \text{м}^2$;

$$J_{\Sigma} = J_{дв} + (Q + q) \left(\frac{V_{П}}{\Omega_{ном}} \right)^2$$

$J_{д}$ – момент инерции двигателя (см. приложение 2)

k_n – коэффициент, учитывающий изменение потерь холостого хода. Для электродвигателей переменного тока значение $k_n = 1$; для двигателей постоянного тока $k_n \approx 1,05$.

k_3 – коэффициент, учитывающий степень загрузки электродвигателя (табл. 1.6);

$ПВ_{д}$, $ПВ_{м}$ – относительные продолжительности включения, соответственно, двигателя, выбираемого по каталогу, и механизма ($ПВ_{д} = 40\%$; $ПВ_{м} = \varepsilon_{м} \cdot 100\%$)

k_0 – коэффициент, характеризующий изменение потерь холостого хода в зависимости от $ПВ_{д}$ - находится по кривым рис. 1.2. Так как продолжительность включения двигателя $ПВ_{д} = 40\%$, то $k_0 = 1$;

k_p – коэффициент, учитывающий увеличение потерь на регулировочных характеристиках для систем с параметрическим управлением:

$$k_p = 1 - 1,2 (\varepsilon_p - 0,05) \quad (\varepsilon_p \text{ см. в табл. 1.6});$$

k_d – коэффициент, учитывающий влияние динамических потерь энергии на нагрев двигателя (см. табл. 1.5).

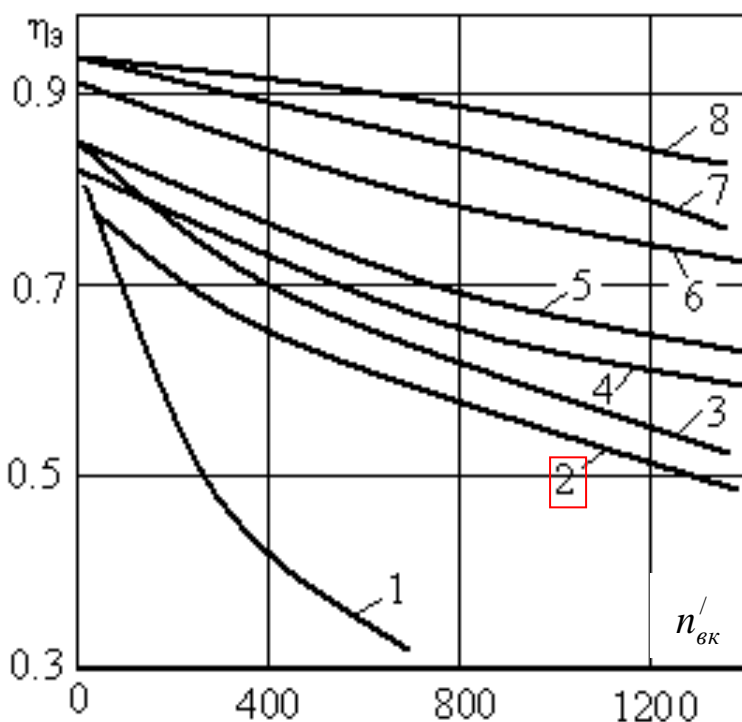


Таблица 1.3 Режимы работы электрооборудования

Режим работы	Число включений в час $n_{вк}$
Легкий (Л)	60
Средний (С)	120
Тяжелый (Т)	240
Весьма тяжелый (ВТ)	300– 600

Рис. 1.1. Зависимости $\eta_z = f[n'_{вк} J_{\Sigma} / (1,2 J_{д})]$ для различных электроприводов:

1 – с двухскоростными короткозамкнутыми двигателями при $2p = 4/24$;

2 – с параметрическим регулированием двигателей с фазным ротором при торможении противовключением;

3 – с трехскоростными короткозамкнутыми двигателями при $2p = 4/8/24$;

4 – с параметрическим регулированием двигателей с фазным ротором с динамическим торможением и двигателей постоянного тока, а также с односкоростными короткозамкнутыми двигателями при $2p = 6$;

5 – с трехскоростными короткозамкнутыми двигателями при $2p = 6/12/24$;

6 – с регулированием двухскоростных короткозамкнутых двигателей при наличии зоны частотного регулирования для $2p = 4/6$;

7 – с тиристорными электроприводами постоянного тока;

8 – с частотным регулированием односкоростными короткозамкнутыми двигателями

Расчетные коэффициенты для выбора мощности двигателя

Таблица 1.6

Расчетный коэффициент	Режим работы			
	Л	С	Т	ВТ
ПВ, %	25	40	40	60
k_3	0,6	0,77	0,79	1,05
ϵ_p	0,05	0,075	0,1	0,125

После проверки на выполнение условий формулы (3):

если условие выполняется, то на этом выбор двигателя считается законченным;

если не выполняется, то берется двигатель с большей мощностью из условия (3).

Типовая схема электропривода с асинхронным двигателем с фазным ротором

На рис. 1.2 приведена упрощенная схема электропривода на основе асинхронного двигателя с фазным ротором. Она включает в себя асинхронный двигатель с фазным ротором (M), пуско-регулирующий реостат (R_{C1}, R_{C2}, R_{C3}), силовые коммутирующие устройства: контакторы $KM1, KM2, KM3, KM4$ и силовой выключатель Q (рубильник); предохранители с плавкой вставкой ($FU1$ и $FU2$), кнопки «Пуск» $SB1$, «Стоп» $SB2$, реле времени $KT1, KT2, KT3$. Схема предназначена для пуска двигателя с изменением сопротивления в цепи обмотки ротора в функции времени.

Пуск двигателя осуществляется подключением обмотки статора к сети с предварительно введенными в цепь обмотки ротора добавочными резисторами (R_{C1}, R_{C2}, R_{C3}), образующих пусковой реостат. Введение резисторов в цепь обмотки ротора позволяют ограничить пусковой ток и увеличить пусковой момент. По мере разгона двигателя сопротивление пускового реостата уменьшается, а по окончании пуска, резисторы полностью шунтируются, т.е. обмотка ротора замыкается накоротко.

В данной схеме применены реле времени $KT1, KT2, KT3$, имеющие свои контакты $KT1, KT2, KT3$ в цепях силовых контакторов $KM2, KM3$ и $KM4$. Контакты $KT1, KT2, KT3$ работают на замыкание после потери питания катушек соответствующих реле с соответствующей задержкой по времени.

При замыкании рубильника Q напряжение подается на катушки реле времени $KT1, KT2, KT3$ через замкнутые контакты $KM1, KM2, KM3$. Реле срабатывают и контакты реле $KT1, KT2, KT3$ оказываются разомкнутыми. После нажатия кнопки «Пуск» $SB1$ получает питание катушка контактора $KM1$, в результате его срабатывания:

подается напряжение на обмотку статора двигателя;

блокируется кнопка $SB1$;

теряет питание катушка реле времени $KT1$.

Начинается отсчет времени пуска со всеми пусковыми резисторами. Двигатель в этом режиме, имея высокий пусковой момент (см. рис. 1.3: точка «а» на искусственной механической характеристике), набирает обороты. При этом с увеличением частоты вращения уменьшается момент. После выдержки времени, когда режим работы характеризуется точкой «b» на пусковой диаграмме (), замыкается контакт $KT1$ в цепи питания катушки контактора $KM2$, силовой контактор $KM2$ срабатывает, что приводит к шунтированию R_{C3} (выводу его из цепи ротора) и к потере питания реле времени $KT2$. В этом режиме двигатель переходит к режиму работы с новой искусственной механической характеристикой $M(n)$ (точка «с», рис.1.3).

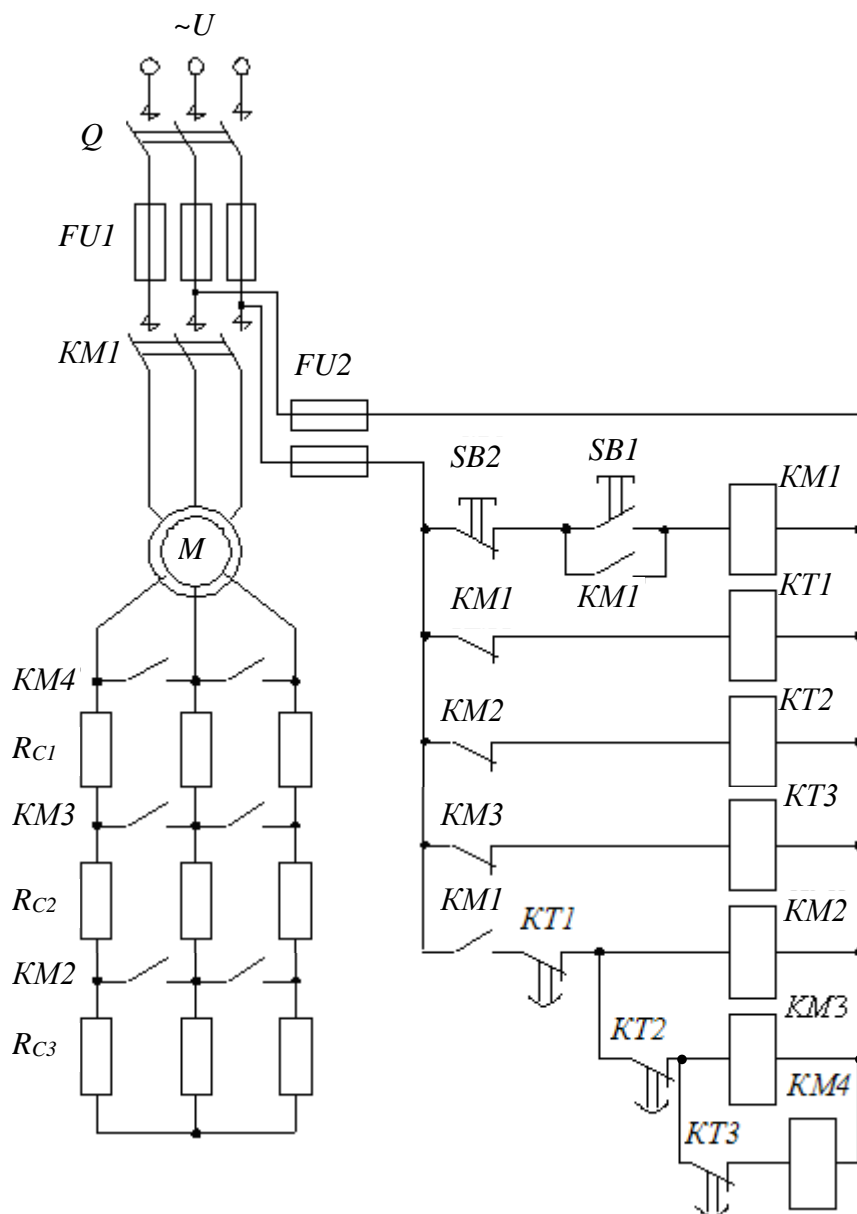


Рис. 1.2.

По окончании установленной выдержки времени режим работы двигателя характеризуется точкой «d» на диаграмме. В этот момент замыкается контакт реле $KT2$ в цепи питания силового контактора $KM3$, который срабатывает и шунтирует резистор R_{c2} , а также размыкает цепь питания реле времени $KT3$. Уменьшение сопротивления пускового реостата в цепи обмотки ротора приводит к изменению момента (точка «e», рис.2.3) и механической характеристики двигателя.

По истечению времени задержки (точка «f», рис. 2.3) реле $KT3$ замыкает цепь питания силового контактора $KM4$. В результате его срабатывания резисторы полностью шунтируются, и обмотка ротора замыкается накоротко. Двигатель переходит на естественную механическую характеристику (точка «g», рис. 2.3). Установившийся режим его работы определяется нагрузкой на валу двигателя.

Остановка двигателя осуществляется нажатием кнопки «Стоп» $SB2$, что ведет к размыканию цепи питания катушки контактора $KM1$ и последующему размыканию силовых контактов в цепи питания обмотки статора двигателя.

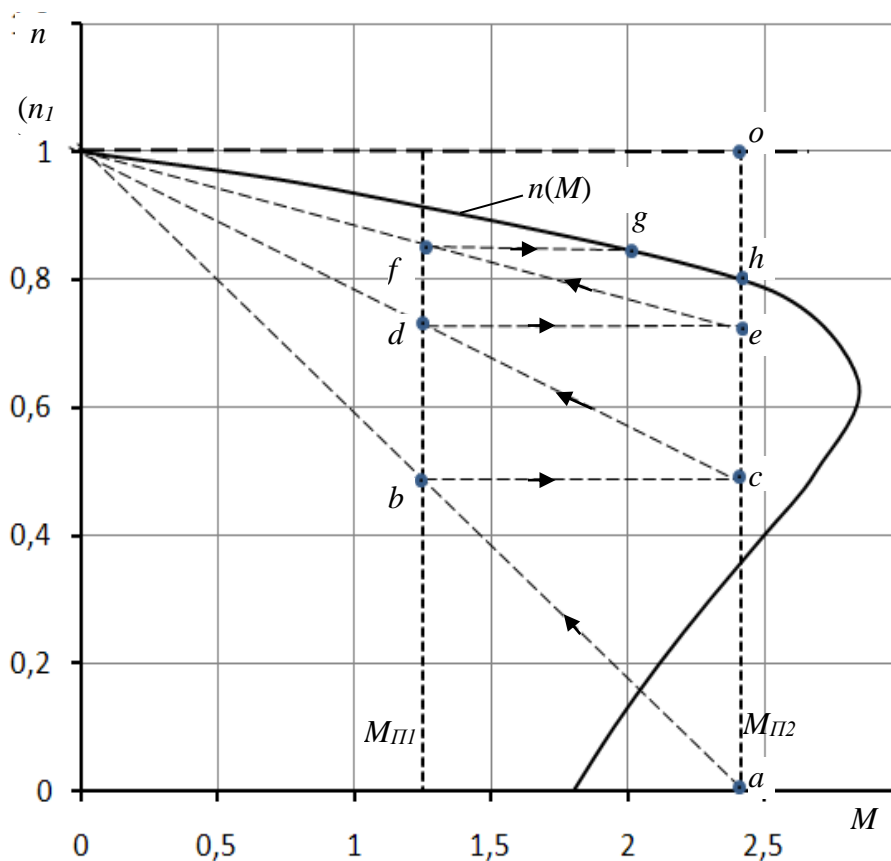


Рис. 1.3

Расчет пуско-регулирующих резисторов.

Для расчета пуско-регулирующих резисторов строим пусковую диаграмму $n(M)$, состоящую из естественной механической характеристики и искусственных характеристик. Для построения естественной механической характеристики $n(M)$, по данным из приложения 2 определяется:

номинальный момент:

$$M_{ном} = \frac{9,55P_{ном}}{n_{ном}};$$

критическое скольжение:

$$s_K = s_{ном} (\lambda + \sqrt{\lambda^2 - 1}),$$

где

$$\lambda = M_{max}/M_{ном}; \quad s_{ном} = \frac{n_1 - n_{ном}}{n_1}; \quad n_1 = \frac{60f_1}{p}$$

$f_1=50$ Гц – частота питающего напряжения;

p – число пар полюсов (в приложении 2 последняя цифра в обозначении типа двигателя указывает число полюсов, т.е. $2p$)

Рассчитывается механическая характеристика двигателя $n(M)$ по формуле Клосса:

$$M = \frac{2M_{max}}{s/s_K + s_K/s}$$

Таблица 2.7

s	0	$(s_{ном})$	$\frac{s_{ном} + s_{к}}{2}$	$(s_{к})$	0,4	0,5	0,6	0,7	0,8	1,0
n , об/мин										
M , Нм										

Строится естественная механическая характеристика двигателя $n(M)$ (рис. 2.3). Изображаются вертикальные линии пусковых моментов

$$M_{П1}=(1,15 \dots 1,25)M_{ном}; \quad M_{П2}=(0,85 \dots 0,95)M_{max}.$$

Проводятся прямые идеализированные линии механических характеристик $n1-a$, $n1-c$, $n1-e$. Количество таких линий зависит от количества ступеней. Количество ступеней определяется в процессе построения диаграммы, пока горизонтальная линия соответствующая переключению не выведет на естественную механическую характеристику (это линия $f-g$, на рис.1.3.).

Определяется сопротивление обмотки ротора

$$R_2 = \frac{U_2 s_{ном}}{\sqrt{3}I_2},$$

где U_2 , I_2 – напряжение и ток обмотки ротора (см. табл. приложения 2).

Определяется добавочные сопротивления пуско-регулирующего реостата:

$$R_{Д1} = R_2 \left(\frac{oe}{oh} - 1 \right); \quad R_{Д2} = R_2 \left(\frac{oc}{oh} - 1 \right); \quad R_{Д3} = R_2 \left(\frac{oa}{oh} - 1 \right).$$

Определяем сопротивление ступеней реостата

$$R_{C1} = R_{Д1}; \quad R_{C2} = R_{Д2} - R_{Д1}; \quad R_{C3} = R_{Д3} - R_{Д2}$$

Расчетно-графическая работа 2. Расчет усилительного каскада.

Задание

Для заданного каскада предварительного усиления (рис. 2.1) с известным транзистором (таблицы 2.1 и 2.2) выполнить следующее:

1. Определить рабочую точку в режиме усиления
2. Определить по известным входным и выходным характеристикам (рисунки 3.2 – 3.17) h -параметры схемы замещения;
3. Изобразить эквивалентную электрическую схему замещения усилительного каскада;
4. Определить параметры элементов усилительного каскада: R_K , R_1 , R_2 , $R_Э$, $C_Э$, C_1 , C_2 ;
5. Определить коэффициент усиления каскада в режиме холостого хода;
6. Рассчитать и построить частотную характеристику коэффициента усиления усилительного каскада, полагая в качестве нагрузки аналогичный каскад (емкость монтажа принять равной $C_M = 1$ пФ).

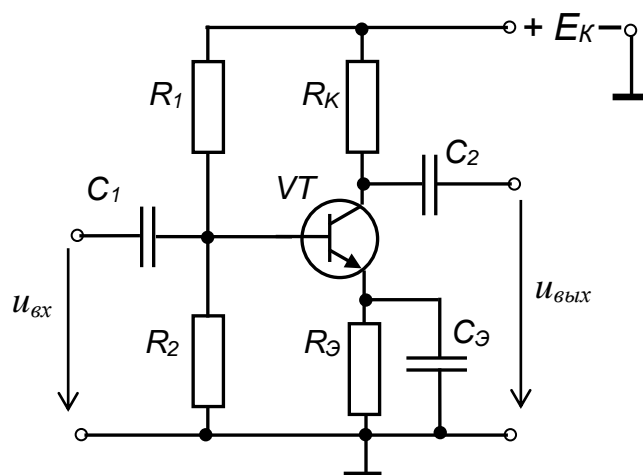


Рис. 4.1

Методические указания к выполнению расчетно-графической работы 2.

Рекомендуемая литература

1. Основы электроники: методические указания и задания для самостоятельной работы студентов направлений подготовки в области техники и технологии / Ю.Г. Шмигирилов, – Дмитровград: ДИТИ НИЯУ МИФИ, 2015 г. – 68 с.
2. Прянишников В. А. - Электроника: Полный курс лекций. - Издательство: КОРОНА принт, 2004 г.-416 с.

Определение рабочей точки в режиме усиления

Принимаем, что максимальная статическая мощность, рассеиваемую транзистором в момент прохождения сигнала через рабочую точку, должна составить 0,8÷0,9 от максимально допустимой рассеиваемой мощности коллектора $P_{K\max}$.

$$P_K = (0,8 \div 0,9) \cdot P_{K\max}$$

Выбираем напряжения между коллектором и эмиттером в режиме покоя:

$$U_{кп} \approx 0,5 \cdot (E_K + U_{нас}) =$$

где – напряжение насыщения ($U_{нас} = 1 \div 3$ В)

Тогда
$$I_{кп} \approx \frac{P_K}{U_{кп}}$$

Находим рабочую точку покоя на заданных выходных характеристиках по значениям $U_{кп}$ и $I_{кп}$ (рис. 2.22,). Проводим нагрузочную прямую (линию нагрузки) через две точки: $a - (U_{кэ}=E_K; I_K=0)$ и $П - (U_{кэ}=U_{кп}; I_K=I_{кп})$.

Выходная характеристика, проходящая через эту точку будет соответствовать току базы $I_{БП}$ в режиме покоя.

По найденному току $I_{БП}$ и входной характеристике находим точку покоя $П$ на входной характеристике и, соответственно, напряжение $U_{БП}$ (рис. 2.2).

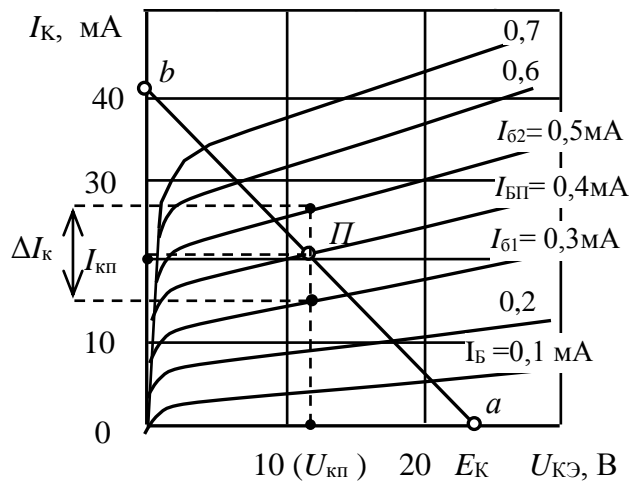


Рис. 2.2

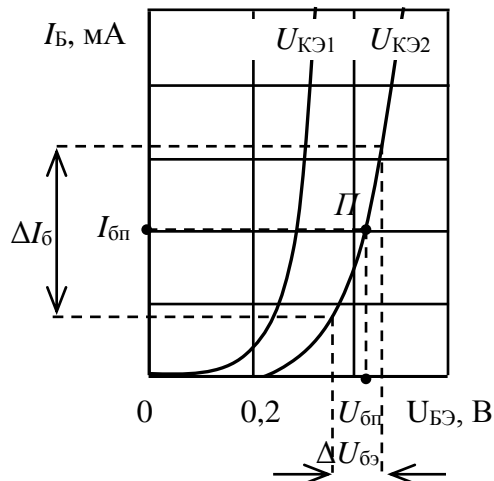


Рис. 2.3

Определение h -параметров биполярного транзистора

При определении h_{11} на входной характеристике (рис. 2.23) в окрестностях точки покоя Π задаются приращением тока базы ΔI_B при постоянном напряжении коллектора $U_{КЭ} = \text{const}$ и находят получающееся при этом приращение напряжения базы $\Delta U_{БЭ}$:

$$h_{11} = \frac{\Delta U_{БЭ}}{\Delta I_B}.$$

Если имеется две входных характеристики для разных напряжений $U_{КЭ}$, то можно определить h_{12} при постоянном токе базы равном $I_{БП}$. Для этого находят приращение напряжения коллектора: $\Delta U_{КЭ} = U_{КЭ2} - U_{КЭ1}$, и определяют получающееся приращение напряжения базы $\Delta U_{БЭ}$ (рис. 2.4).

$$h_{12} = \frac{\Delta U_{БЭ}}{\Delta U_{КЭ}}.$$

Коэффициент h_{21} определяется по выходным характеристикам (рис. 2.2) при постоянном напряжении коллектора $U_{КЭ} = U_{КП}$. Задавая приращение тока базы $\Delta I_B = I_{Б2} - I_{Б1}$, определяют получающееся при этом приращение тока коллектора ΔI_K и коэффициент усиления по току:

$$h_{21} = \frac{\Delta I_K}{\Delta I_B}.$$

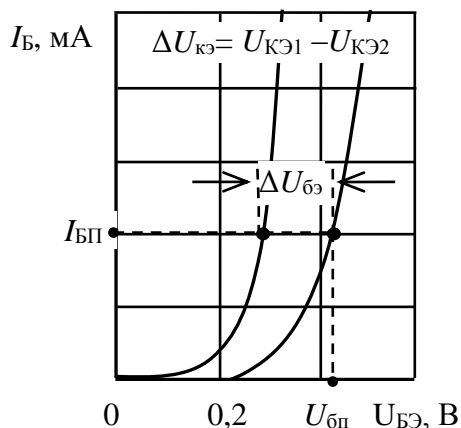


Рис. 2.4

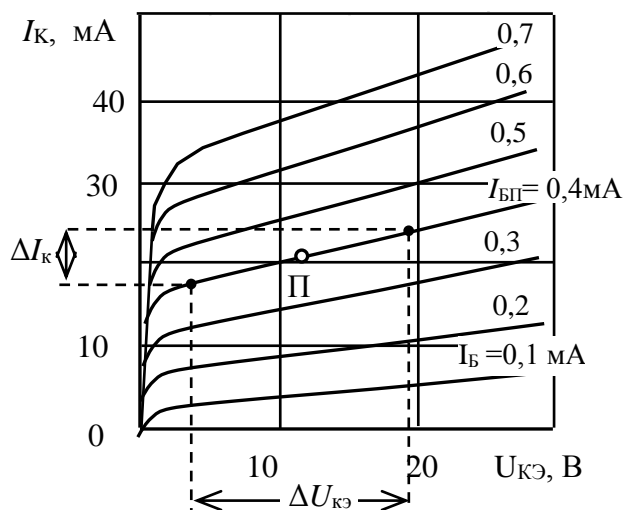


Рис. 2.5

Для определения h_{22} задаются приращением коллекторного напряжения $\Delta U_{КЭ}$ и по выходной характеристике при $I_6 = I_{БП}$ находят соответствующее приращение тока коллектора ΔI_K (рис. 2.5):

$$h_{22} = \frac{\Delta I_K}{\Delta U_{КЭ}}.$$

Эквивалентная электрическая схема замещения усилительного каскада

При расчетах пользуются схемой замещения усилительного каскада для переменной составляющей усиливаемого сигнала в h -параметрах транзистора (рис. 2.6).

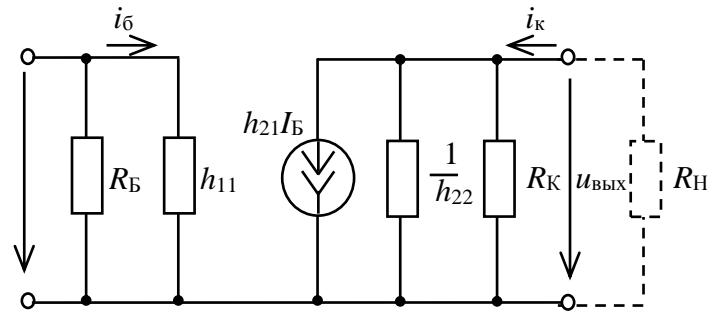


Рис. 2.6

В схеме замещения сопротивление R_B эквивалентно параллельному соединению сопротивлений делителя R_1 , R_2 и равно:

$$R_B = \frac{R_1 R_2}{R_1 + R_2}.$$

Определение параметров элементов усилительного каскада

Сопротивления R_K и $R_Э$ определяют из уравнения электрического состояния по постоянному току для коллекторно-эмиттерной цепи усилительного каскада в состоянии покоя:

$$E_K = U_{кн} + (R_K + R_Э) I_{кн};$$

$$(R_K + R_Э) = \frac{E_K - U_{кн}}{I_{кн}}.$$

Так как $R_Э$ составляет не более $0,1 \div 0,3$ от этой суммы, то

$$R_K = \frac{(R_K + R_Э)}{1,1 \div 1,3};$$

$$R_Э = (R_K + R_Э) - R_K.$$

Ёмкость конденсатора в цепи эмиттера $C_Э$ определяется из условия

$$R_Э = (5 \div 10) X_Э,$$

где $X_{C_Э} = \frac{1}{2\pi f C_Э}$ – емкостное сопротивление элемента $C_Э$. Следовательно:

$$C_Э = \frac{10^7}{(1-2)2\pi f_n R_Э}, \text{ мкФ},$$

f_n – нижняя граница частотного диапазона усилителя, принять $f_n = 50$ Гц.

Для исключения шунтирующего действия делителя R_1 , R_2 на входную цепь транзистора ток делителя принимают равным:

$$I_0 = (2 \div 5) I_{БП}.$$

Исходя из этого определяют сопротивления R_1 и R_2 :

$$R_2 = \frac{U_{B0}}{I_\partial} = \frac{R_\partial I_{KП} + U_{БП}}{I_\partial},$$

где $U_{B0} = R_\partial I_{KП} + U_{БП}$.

$$R_1 = \frac{E_k - U_{B0}}{I_\partial + I_{БП}}$$

Емкость конденсатора связи:

$$C_1 = \frac{10^7}{(1-2)2\pi f_H R_{вх}}, \text{ мкФ}$$

Если считать в качестве нагрузки аналогичный каскад, то

$$C_2 = \frac{10^7}{2\pi f_H (R_{вх} + R_{вых}) \sqrt{M_H^2 - 1}},$$

$$R_{вх} = \frac{R_B h_{11}}{R_B + h_{11}};$$

$$R_{вых} = \frac{R_K}{1 + R_K h_{22}}.$$

$M_H = 1,05 \div 1,141$ – коэффициент нелинейных искажений на низких частотах (принять $f_H = 30 \div 50$ Гц);

Коэффициент усиления

Коэффициент усиления по напряжению без учета влияния частоты

$$K_U = \frac{u_{вых}}{u_{вх}} = \frac{h_{21} R_{вых} R_H}{h_{11} (R_{вых} + R_H)},$$

где

$$R_{вых} = \frac{R_K / h_{22}}{R_K + 1/h_{22}} = \frac{R_K}{R_K h_{22} + 1}.$$

В режиме холостого хода

$$K_{U_{xx}} = \frac{u_{вых}}{u_{вх}} = \frac{h_{21} R_K}{h_{11} (R_K h_{22} + 1)}$$

Коэффициент усиления по току:

$$K_I = \frac{i_{вых}}{i_{вх}} = h_{21} \frac{R_{вых}}{R_{вых} + R_H}.$$

Коэффициент усиления по мощности:

$$K_P = \frac{P_{вых}}{P_{вх}} = \frac{u_{вых} i_{вых}}{u_{вх} i_{вх}} = K_U K_I.$$

Расчет и построение амплитудно-частотной характеристики

Влияние частоты на коэффициент усиления исследуются построением частотных характеристик. Расчет и построение частотной характеристики коэффициента усиления усилительного каскада выполняем, полагая в качестве нагрузки аналогичный каскад, по формуле:

$$K_U = \frac{u_{\text{вых}}}{u_{\text{вх}}} = \frac{K_{Uxx} \frac{R_{\text{вх}}}{R_{\text{вх}} + R_{\text{вых}}}}{\sqrt{1 + \left(\omega \tau_{\text{с}} - \frac{1}{\omega \tau_{\text{н}}} \right)^2}},$$

где $\tau_{\text{н}}$, $\tau_{\text{с}}$ – постоянные времени в области низких и высоких частот, соответственно

$$\tau_{\text{с}} = C_0 \frac{R_{\text{вх}} R_{\text{вх}}}{R_{\text{вых}} + R_{\text{вх}}}; \quad C_0 = (1 + K_{Uxx}) C_K + C_M; \quad \tau_{\text{н}} = C_2 (R_{\text{вх}} + R_{\text{вых}}).$$

Меняя частоту f от 10 Гц до 1 000 000 Гц ($\omega = 2\pi f$) определяют коэффициента усиления и строят частотную характеристику коэффициента усиления усилительного каскада $K_U(\lg f)$

Максимальный коэффициента усиления по напряжению будет иметь место при $(\omega \tau_{\text{с}} - 1/\omega \tau_{\text{н}}) = 0$, что соответствует частоте:

$$f_0 = \frac{1}{2\pi \sqrt{\tau_{\text{с}} \tau_{\text{н}}}}.$$

Расчетно-графическая работа 3. Схемотехника электронных устройств

Задание 3.1

Расчет параметров и схемотехника устройств на операционном усилителе

По заданной операции суммирования аналоговых сигналов, типу операционного усилителя, сопротивлению обратной связи $R_{\text{ос}}$ (таблица 3.1) выполнить следующее:

1. Выписать электрические характеристики заданного операционного усилителя.
2. Начертить схему сумматора для реализации заданной операции с указанием источников питания, входного и выходного напряжений.
3. Рассчитать величину сопротивлений резисторов входных цепей, принимая сопротивление нагрузки значительно больше выходного сопротивления ОУ.
4. Начертить диаграмму входных и выходных напряжений, если единичный входной сигнал составляет 30 мВ.

Таблица 3.1

№ вар.	Тип ОУ	Выполняемая операция	Подвариант				
			1	2	3	4	5
			$R_{\text{ос,кОм}}$	$R_{\text{ос,кОм}}$	$R_{\text{ос,кОм}}$	$R_{\text{ос,кОм}}$	$R_{\text{ос,кОм}}$
0	К140УД1А	$U_1+2U_2-3U_3-4U_4$	20	50	100	20	5
1	К140УД2А	$2U_1+U_2-3U_3-2U_4$	50	75	5	40	10
2	К140УД6	$3U_1+U_2-2U_3-U_4$	75	20	10	100	50
3	К140УД7	$5U_1+2U_2-3U_3-U_4$	100	50	40	30	75
4	К140УД14	$U_1+6U_2-U_3-4U_4$	5	75	50	25	100
5	К140УД17	$4U_1+2U_2-3U_3-2U_4$	10	100	56	75	20

6	К153УД5	$2U_1+U_2-5U_3-U_4$	32	5	20	24	50
7	КМ551УД1	$5U_1+2U_2-3U_3-U_4$	50	10	50	25	75
8	К140УД7	$U_1+2U_2-3U_3-4U_4$	100	20	75	50	30
9	К140УД1А	$2U_1+U_2-3U_3-2U_4$	20	50	10	100	45

Методические указания к выполнению задания 3.1

Схема осуществляющая одновременно и суммирование и вычитание называется параллельным сумматором (рис 2.1).

Эта схема представляет собой обобщение схемы усилителя с дифференциальным входом.

Выходное напряжение параллельного сумматора

$$u_{\text{ВЫХ}} = \sum K_{\text{ин}} u_{\text{ин}} - \sum K_{\text{ин}} u_{\text{ин}}, \quad (3.1)$$

где $K_{\text{ин}}$, $u_{\text{ин}}$, $K_{\text{ин}}$, $u_{\text{ин}}$ – коэффициенты усиления (весовые коэффициенты) и входные напряжения по каждому из неинвертирующих и инвертирующих входов:

$$K_i = \frac{R_{\text{ос}}}{R_i},$$

где $R_{\text{ос}}$ – сопротивление обратной связи,
 R_i – сопротивление с цепи данного входа.

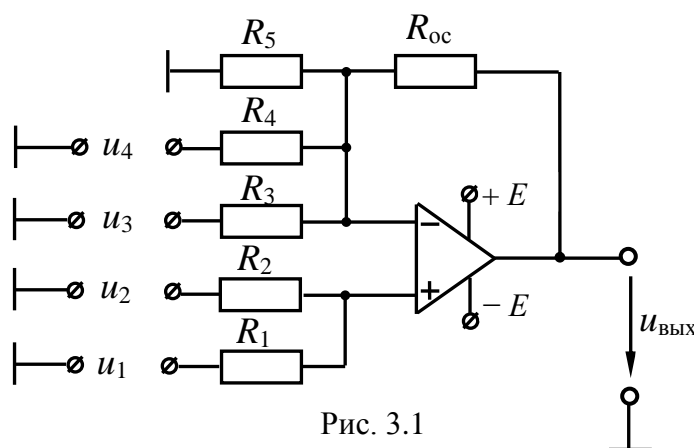


Рис. 3.1

Для схемы на рис. 2.1:

$$u_{\text{вых}} = \left(\frac{R_{\text{ос}}}{R_1} u_1 + \frac{R_{\text{ос}}}{R_2} u_2 \right) - \left(\frac{R_{\text{ос}}}{R_3} u_3 + \frac{R_{\text{ос}}}{R_4} u_4 \right).$$

Для нормальной работы сумматора надо уравнять сопротивления по обоим входам. В противном случае входные токи ОУ вызовут на них неодинаковое падение напряжений и на входе ОУ появится разностный сигнал, который будет им усилен.

Чтобы выровнять входные сопротивления параллельно инвертирующему или неинвертирующему входу, надо включить добавочный резистор так, чтобы эквивалентные входные сопротивления были равны. На схеме (рис. 2.1) роль такого сопротивления играет резистор R_5 .

Задание 3.2

Расчет параметров измерительной цепи цифрового счетчика

По заданному типу триггеров и модулю счета составить схему последовательного суммирующего счетчика на T – триггерах, D – триггерах или JK – триггерах, предусмотрев установку нуля счетчика.

Для этого выполнить следующее:

1. Выбрать необходимое число триггеров и составить таблицу состояний счетчика для заданного модуля счета.
 2. Начертить схему счетчика с обозначением входов и выходов.
 3. Начертить временную диаграмму работы счетчика за полный цикл работы.
- Тип счетчика и модуль счета заданы в таблице П2.3.1.

Таблица П2.3.1

Вариант	Тип триггера	Модуль счета	Вариант	Тип триггера	Модуль счета	Вариант	Тип триггера	Модуль счета
1	<i>T</i>	5	11	<i>D</i>	5	21	<i>JK</i>	5
2	<i>D</i>	6	12	<i>JK</i>	6	22	<i>T</i>	6
3	<i>JK</i>	7	13	<i>T</i>	7	23	<i>D</i>	7
4	<i>T</i>	9	14	<i>D</i>	9	24	<i>JK</i>	9
5	<i>D</i>	10	15	<i>JK</i>	10	25	<i>T</i>	10
6	<i>JK</i>	11	16	<i>T</i>	11	26	<i>D</i>	11
7	<i>T</i>	12	17	<i>D</i>	12	27	<i>JK</i>	12
8	<i>D</i>	13	18	<i>JK</i>	13	28	<i>T</i>	13
9	<i>JK</i>	14	19	<i>T</i>	14	29	<i>D</i>	14
10	<i>T</i>	15	20	<i>D</i>	15	30	<i>JK</i>	15

Методические указания к выполнению задания 3.2

В качестве примера составим схему суммирующего параллельного счетчика с модулем счета $K_c = 7$ на основе триггеров К155ТВ1.

Решение.

По выполняемым функциям счетчики импульсов могут быть суммирующие, вычитающие и реверсивные. Суммирующие счетчики выполняют прямой счет, т. е. каждый входящий импульс увеличивает число, соответствующее состоянию счетчика на единицу. Например, если до прихода импульса состояние счетчика соответствовало 0101, то после прихода импульса оно перейдет в 0110. Все счетчики строятся на основе триггеров различных типов.

В параллельных счетчиках счетные импульсы подаются одновременно на входы всех триггеров. Каждый триггер имеет два устойчивых состояния и выполняет счет в одном двоичном разряде. Поэтому счетчик с модулем K_c должен состоять из m триггеров, так чтобы $K_c \leq 2^m$. При $K_c = 7$, $m = 3$, тогда $K_c < 2^3 = 8$. В приведенной таблице состояний триггеров: Q_1 , Q_2 , Q_3 – состояния первого, второго и третьего триггеров до прихода импульса (n) и после его прихода ($n+1$).

Импульс	Q_1	Q_2	Q_3	Q_1	Q_2	Q_3
	n			$n+1$		
1	0	0	0	1	0	0
2	1	0	0	0	1	0
3	0	1	0	1	1	0
4	1	1	0	0	0	1
5	0	0	1	1	0	1
6	1	0	1	0	1	1
7	0	1	1	1	1	1
8	1	1	1	0	0	0

Общее число состояний превосходит модуль счета и задача сводится к созданию таких связей между триггерами, чтобы сократить последнее состояние, т. е. после седьмого импульса счетчик должен перейти из состояния 011 в состояние 000, а не в 111.

Триггеры К155ТВ1 представляют собой JK-триггеры с входами R, S, 3И-J, 3И-K, C и выходами Q и \bar{Q} . Они переводятся в новое состояние по отрицательному фронту (спаду) импульса на синхровходе C. Для установки нуля счетчика (сброс) подается импульс на объединенные входы R всех триггеров. Из приведенной таблицы состояний видно, что триггер первого разряда T1 работает в режиме T-триггера, а при комбинации $Q_2=1$ и $Q_3=1$ должен остаться в предыдущем состоянии $Q_1=0$. Это можно осуществить, подав на объединенный вход K1 высокий уровень ($K_1=1$), а на объединенный вход J1 сигналы с входов \bar{Q}_3 и \bar{Q}_2 через элемент ИЛИ (микросхема К155ЛЛ1). Тогда на обоих входах триггера высокие уровни сохраняются до прихода шестого импульса, а после шестого $J_1=0$ и $K_1=1$ и триггер сохраняет состояние $Q_1=0$.

Второй триггер должен работать в режиме T-триггера с запуском Q_1 до прихода седьмого импульса. После седьмого импульса он должен перейти в состояние $Q_2=0$. Это обеспечивается подачей на его объединенный вход J2 сигнала с выхода Q_1 , а на объединенный вход K2 сигналов с Q_1 и Q_3 через элемент ИЛИ (второй элемент микросхемы К155ЛЛ1). Такое включение T2 создает условие для изменения его состояния при каждом импульсе на Q_1 , так как при этом на входах K2 и J2 тоже оказывается высокий уровень. Седьмой импульс переводит T2 в состояние $Q_2=0$, так как при этом $K_2=1$, а $J_2=0$.

Триггер T3 переходит в состояние $Q_3=1$ при $Q_1=1$ и $Q_2=1$, поэтому на входы J3 подаются сигналы с этих выходов. В состоянии $Q_3=0$ он должен перейти при $Q_1=0$ и $Q_2=1$, т. е. входы K3 соединяются с выходами \bar{Q}_1 и Q_2 .

Схема счетчика приведена на рис. 3.1. Для проверки работоспособности схемы строится ее временная диаграмма (Рис.3.2).

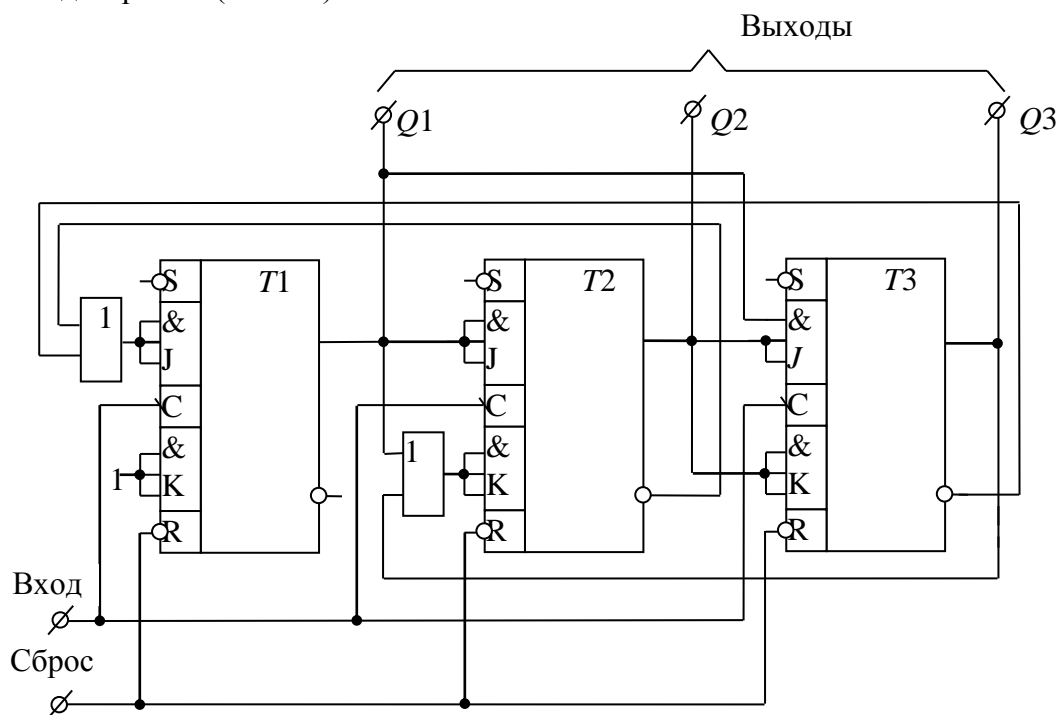


Рис. 3.1

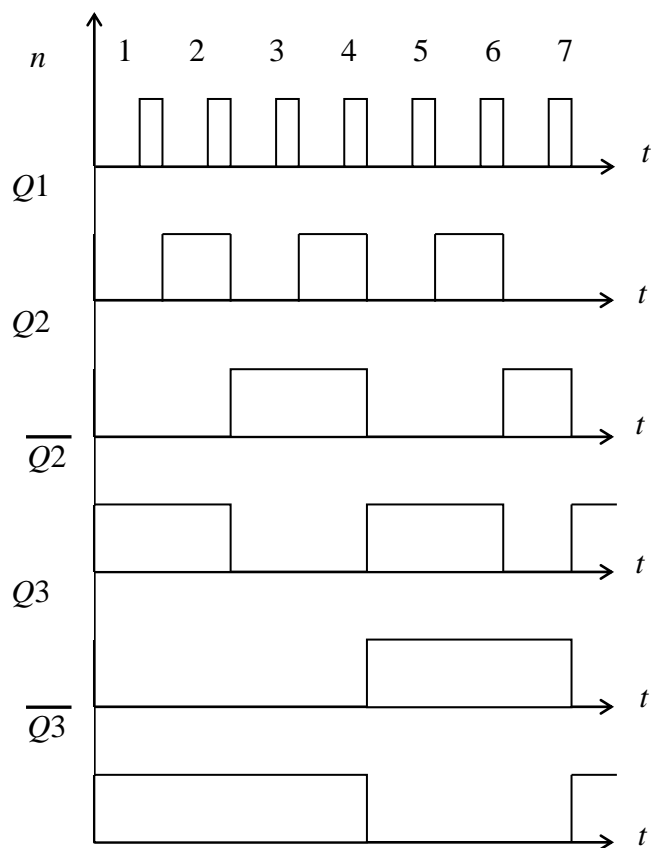


Рис.3.2

При поступлении первого импульса на вход схемы по его спаду Т1 переходит в состояние $Q1=1$. Состояние Т2 и Т3 не изменяется, так как $J2=J3=0$.

Второй импульс переводит Т1 в состояние $Q1=0$, а Т2 – в состояние $Q2=1$, так как $J2=K2=1$. Т3 сохраняет $Q3=0$, т. к. $J3=0$.

В момент прихода третьего импульса на $J1$ сохраняется высокий уровень от $\overline{Q3}$ и Т1 переходит в состояние $Q1=1$. На входах Т2 $J2=0$, $K2=0$, так что $Q2=1$ остается. Т3 сохраняет $Q3=0$, так как $J3=0$.

Четвертый импульс переводит Т1 в состояние $Q1=0$, Т2 – в состояние $Q2=0$ (на его входах $J2=1$, $K2=1$), Т3 – в состояние $Q3=1$ (на его входе $J3=1$, так как $Q1=Q2=1$), и т. д. до седьмого импульса.

Седьмой импульс сохраняет $Q1=0$ триггера Т1, так как во время его прихода $\overline{Q2}=0$ и $\overline{Q3}=0$, триггер Т2 переходит в состояние $Q2=0$ ($J2=0$, $K2=1$), Т3 так же переходит в $Q3=0$. На его входах $J3=0$, $K3=1$.

Схема работоспособна. После седьмого импульса она возвратилась в исходное состояние.