

Димитровградский инженерно-технологический институт –
филиал федерального государственного автономного образовательного учреждения высшего образования
«Национальный исследовательский ядерный университет «МИФИ»
(ДИТИ НИЯУ МИФИ)

«УТВЕРЖДАЮ»
Заместитель руководителя

_____ Т.И. Романовская
«__» _____ 20__ г.

РАБОЧАЯ ПРОГРАММА ДИСЦИПЛИНЫ
Б1.О.03.10 ОСНОВЫ ЭЛЕКТРОТЕХНИКИ

Направление подготовки _____ 14.05.01 — Ядерные реакторы и материалы _____

Квалификация выпускника _____ Инженер-физик _____

Специализация _____ Ядерные реакторы _____

Форма обучения _____ очная _____

Выпускающая кафедра _____ Кафедра ядерных реакторов и материалов _____

Кафедра-разработчик рабочей программы _____ Кафедра общей и медицинской физики _____

Семестр	Трудое- кость час.	Лекций, час.	Практич. занятий, час.	Лаборат. работ, час.	СРС, час.	Форма промежуточ- ного контроля (экзамен, час./зачет)
4	108	17	17	-	74	Зачет
Итого	108	17	17	-	74	Зачет

Димитровград
2023 г

СОДЕРЖАНИЕ

1. ЦЕЛИ И ЗАДАЧИ ОСВОЕНИЯ ДИСЦИПЛИНЫ.....	3
2. ПЕРЕЧЕНЬ ПЛАНИРУЕМЫХ РЕЗУЛЬТАТОВ ОБУЧЕНИЯ ПО ДИСЦИПЛИНЕ	3
3. ВОСПИТАТЕЛЬНЫЙ ПОТЕНЦИАЛ ДИСЦИПЛИНЫ	4
4. СТРУКТУРА И СОДЕРЖАНИЕ ДИСЦИПЛИНЫ.....	4
5. ОБРАЗОВАТЕЛЬНЫЕ ТЕХНОЛОГИИ.....	9
6. ОЦЕНОЧНЫЕ СРЕДСТВА ДЛЯ ВХОДНОГО И ТЕКУЩЕГО КОНТРОЛЯ, ПРОМЕЖУТОЧНОЙ И ИТОГОВОЙ АТТЕСТАЦИИ (АННОТАЦИЯ)	11
7. УЧЕБНО-МЕТОДИЧЕСКОЕ И ИНФОРМАЦИОННОЕ ОБЕСПЕЧЕНИЕ ДИСЦИПЛИНЫ	13
8. МАТЕРИАЛЬНО-ТЕХНИЧЕСКОЕ ОБЕСПЕЧЕНИЕ ДИСЦИПЛИНЫ.....	15
9. ОСОБЕННОСТИ ОРГАНИЗАЦИИ ОБРАЗОВАТЕЛЬНОГО ПРОЦЕССА ДЛЯ ИНВАЛИДОВ И ЛИЦ С ОГРАНИЧЕННЫМИ ВОЗМОЖНОСТЯМИ ЗДОРОВЬЯ.....	16
10. АННОТАЦИЯ РАБОЧЕЙ ПРОГРАММЫ	18
11. ФОНД ОЦЕНОЧНЫХ СРЕДСТВ ДИСЦИПЛИНЫ	19
12. МЕТОДИЧЕСКИЕ УКАЗАНИЯ ДЛЯ СТУДЕНТОВ ПО ОСВОЕНИЮ ДИСЦИПЛИНЫ	20

1. ЦЕЛИ И ЗАДАЧИ ОСВОЕНИЯ ДИСЦИПЛИНЫ

Цель освоения дисциплины:

освоение студентами базовых знаний по основам электротехники, необходимых для изучения электротехнических устройств и электронных приборов, эксплуатации технологического оборудования, в основе которого лежит использование или получение электрической энергии.

Задачи освоения дисциплины:

изучение основных понятий, законов электротехники, лежащих в основе методов математического анализа электрических и магнитных цепей, принципа действия электротехнических устройств и электронных приборов;

формирование умения использовать базовые теоретические знания в области электротехники на практике; описывать (моделировать) процессы в электрических цепях и устройствах и интерпретировать полученные результаты с учетом границ применимости моделей;

формирование у студентов навыков владения самостоятельного применения знаний в области электротехники для приобретения новых знаний и умений.

2. ПЕРЕЧЕНЬ ПЛАНИРУЕМЫХ РЕЗУЛЬТАТОВ ОБУЧЕНИЯ ПО ДИСЦИПЛИНЕ

Процесс изучения дисциплины направлен на формирование следующих компетенций и индикаторов их достижения в соответствии с ОС НИЯУ МИФИ и ООП ВО по специальности.

Общепрофессиональные компетенции и индикаторы их достижения:

Код и наименование ОПК	Код и наименование индикатора достижения ОПК
ОПК-1. Способен использовать базовые знания естественнонаучных дисциплин в профессиональной деятельности, применять методы математического анализа и моделирования, теоретического и экспериментального исследования	З-ОПК-1 Знать: основные понятия, представления, законы электротехники и границы их применимости; математические модели объектов электротехники и электроники, возникающие в них электромагнитные процессы и результаты их анализа У-ОПК-1 Уметь: составлять математические уравнения, описывающие электромагнитные процессы в электрических цепях устройств; ставить и решать электротехнические задачи, связанные с решением научных и производственных задач, используя современную технику, методы расчета и исследования; В-ОПК-1 Владеть: навыками применения знаний в области электротехники для решения научных и производственных задач; навыками самостоятельного применения знаний в области электротехники для приобретения новых знаний и умений, в том числе в сфере проведения научных исследований.

В результате изучения дисциплины студент специалитета должен:

Знать:

- основные понятия, представления, законы электротехники и границы их применимости;
- математические модели объектов электротехники и электроники, возникающие в них электромагнитные процессы и результаты их анализа – типовые системы автоматического управления в химической промышленности.

Уметь:

- пользоваться научной и научно-технической литературой в области электротехники
- составлять математические уравнения, описывающие электромагнитные процессы в электрических цепях устройств;
- ставить и решать электротехнические задачи, связанные с решением научных и производственных задач, используя современную технику, методы расчета и исследования.

Владеть:

- методами расчета и анализа электрических и магнитных цепей;
- навыками применения знаний в области электротехники для решения научных и производственных задач;

- навыками самостоятельного применения знаний в области электротехники для приобретения новых знаний и умений, в том числе в сфере проведения научных исследований.

3. ВОСПИТАТЕЛЬНЫЙ ПОТЕНЦИАЛ ДИСЦИПЛИНЫ

Направления/цели воспитания	Задачи воспитания (код)	Воспитательный потенциал дисциплин
Профессиональное и трудовое воспитание	Создание условий, обеспечивающих, формирование психологической готовности к профессиональной деятельности по избранной профессии (В15)	Использование воспитательного потенциала дисциплин общепрофессионального модуля для: - формирования устойчивого интереса к профессиональной деятельности, потребности в достижении результата, понимания функциональных обязанностей и задач избранной профессиональной деятельности, чувства профессиональной ответственности через выполнение учебных, в том числе практических заданий, требующих строгого соблюдения правил техники безопасности и инструкций по работе с оборудованием в рамках лабораторного практикума.

4. СТРУКТУРА И СОДЕРЖАНИЕ ДИСЦИПЛИНЫ

Дисциплина «Основы электротехники» относится к обязательной части блока 1 учебного плана по программе специалитета для направления подготовки 14.05.01 Ядерные реакторы и материалы, специализация «Ядерные реакторы».

4.1. Структура дисциплины

Общая трудоемкость (объем) дисциплины составляет 3 зачетных единицы (ЗЕТ), 108 академических часов.

Таблица 4.1 Объём дисциплины по видам учебных занятий

Вид учебной работы	Всего, зачетных единиц (акад. часов)	Семестр*	
		3	
Общая трудоемкость дисциплины	108	108	
Контактная работа с преподавателем:	34	34	
занятия лекционного типа	17	17	
занятия семинарского типа	17	17	
в том числе: семинары			
практические занятия	17	17	
практикумы			
лабораторные работы			
другие виды контактной работы			
в том числе: курсовое проектирование			
групповые консультации			
индивидуальные консультации			
Самостоятельная работа обучающихся**:	74	74	
изучение теоретического курса	30	30	
расчетно-графические задания, задачи	44	44	
реферат, эссе			
курсовое проектирование			
Вид промежуточной аттестации (зачет, экзамен)	Зачет	Зачет	

Таблица 4.2 - Распределение учебной нагрузки по разделам дисциплины

№ модуля образовательной программы*	№ раздела	Наименование раздела дисциплины	Виды учебной нагрузки и их трудоемкость, акад. часы					Формируемые компетенции
			Лекции	Практические занятия	Лабораторные работы	Самостоятельная работа	Всего часов	
1	1	Основы электротехники	17	17	-	74	108	ОПК-1
ИТОГО:			17	17	-	74	108	ОПК-1

4.2. Содержание дисциплины

Таблица 4.3 - Лекционный курс

№ лекции	Номер раздела	Тема лекции и перечень дидактических единиц*	Трудоемкость, часов	
			всего	с использованием интерактивных технологий
1	1	Вводные положения. Основные понятия и определения теории электрических цепей. Общие сведения об электрических цепях и их классификация: линейные и нелинейные, неразветвленные и разветвленные с одним и несколькими источниками питания, с сосредоточенными и распределенными параметрами. Источники и приемники электрической энергии. Схемы замещения электротехнических устройств. Топологические понятия теории электрических цепей. Законы Ома и Кирхгофа. Режимы работы активного двухполюсника.	2	0,5
2	1	Методы анализа линейных электрических цепей постоянного тока Задачи анализа и расчета линейных электрических цепей. Анализ и расчет разветвленных электрических цепей с одним и несколькими источниками питания. Применение законов Кирхгофа, применения методов узловых потенциалов, контурных токов и эквивалентного активного двухполюсника.	2	0,5
3	1	Электрические цепи переменного тока. Способы представления (в виде временных диаграмм, векторов, комплексных чисел) и параметры (амплитуда, частота, начальная фаза) синусоидальных функций. Мгновенное, среднее и действующее значения синусоидального тока (напряжения). Резистивные, индуктивные и емкостные элементы в цепи синусоидального тока. Фазовые соотношения между током и напряжением. Мощность в цепях переменного тока.	2	0,5
4		Схемы замещения электрических цепей переменного тока. Электрическая цепь с последовательным	2	0,5

		соединением элементов. Уравнения электрического состояния. Активное, реактивное и полное сопротивление двухполюсника. Параллельное соединение приемников. Уравнения электрического состояния. Активная реактивная и полная проводимости цепи.. Резонансные явления в электрических цепях. Резонанс напряжений: условия возникновения, практическое значение. Резонанс токов: условия возникновения. Исследование электрических процессов в цепях с последовательным и параллельным соединением потребителей.		
5	1	Символический метод расчета электрических цепей. Комплексное сопротивление и комплексная проводимость ветви. Комплексная мощность и баланс мощности в цепях синусоидального тока. Методы контурных токов, узловых потенциалов, двух узлов, эквивалентного генератора и наложения в комплексной форме. Векторная и топографическая диаграмма цепей. Энергетический баланс в цепи синусоидального тока. Активная, реактивная и полная мощности в действительной и комплексной формах записи.	2	0,5
6		Трехфазные электрические цепи. Элементы трехфазных цепей. Трехфазный генератор. Способы изображения трехфазной симметричной системы ЭДС. Способы соединения фаз трехфазного источника питания и приемников энергии. Соединение элементов трехфазной цепи звездой и треугольником. Несимметричные режимы в трех- и четырехпроводных цепях. Назначение нейтрального провода. Мощность трехфазной цепи. Коэффициент мощности и способы его повышения. Обеспечение электробезопасности при эксплуатации устройств в трехфазных цепях.	2	0,5
7	1	Переходные процессы в линейных электрических цепях. Основные понятия и определения. Математическое описание переходных процессов Причины возникновения переходных процессов. Законы коммутации. Анализ переходных процессов в цепях с одним накопителем: с индуктивной катушкой; с конденсатором. Влияние параметров цепи на длительность переходного процесса. Постоянная времени цепи.	2	0,5
8	2	Магнитные цепи с постоянной МДС Основные магнитные величины и законы электромагнитного поля. Свойства и характеристики ферромагнитных материалов. Применение закона полного тока для анализа и расчета магнитной цепи. Применение к магнитным цепям методов расчета нелинейных электрических цепей. Прямая и обратная задачи расчета магнитной цепи	2	0,5
9	2	Магнитные цепи переменных магнитных потоков. Особенности электромагнитных процессов в катуш-	1	-

		ке с магнитоприводом. График мгновенных значений магнитного потока и тока в обмотке дросселя при синусоидальном напряжении. Эквивалентный синусоидальный ток и схема замещения катушки с магнитоприводом. Расчет параметров схемы замещения. Векторная диаграмма. Влияние величины воздушного зазора в магнитопроводе на изменение индуктивного сопротивления катушки. Энергия и механические силы в электромеханических системах.		
Итого:			17	4

Таблица 4.4 - Практические занятия

№ занятия	Номер раздела	Наименование практического занятия и перечень дидактических единиц	Трудоемкость, акад. часов	
			всего	в том числе с использованием интерактивных образовательных технологий
1	1	Методы анализа линейных электрических цепей постоянного тока Анализ и расчет разветвленных электрических цепей с одним и несколькими источниками питания. Применение законов Кирхгофа. применения методов узловых потенциалов, контурных токов и эквивалентного активного двухполюсника.	2	1
2	1	Анализ и расчет разветвленных электрических цепей методом узловых потенциалов, контурных токов и эквивалентного активного двухполюсника	2	1
3	1	Электрические цепи переменного тока. Способы представления (в виде временных диаграмм, векторов, комплексных чисел) и параметры (амплитуда, частота, начальная фаза) синусоидальных функций. Мгновенное, среднее и действующее значения синусоидального тока (напряжения). Резистивные, индуктивные и емкостные элементы в цепи синусоидального тока. Фазовые соотношения между током и напряжением. Мощность в цепях переменного тока.	2	1
4		Резонансные явления в электрических цепях. Резонанс напряжений: условия возникновения, практическое значение. Резонанс токов: условия возникновения. Исследование электрических процессов в цепях с последовательным и параллельным соединением потребителей.	2	1
5	1	Расчет линейных цепей переменного тока. Символический метод расчета электрических цепей. Комплексное сопротивление и	2	1

		комплексная проводимость ветви. Комплексная мощность и баланс мощности в цепях синусоидального тока. Энергетический баланс в цепи синусоидального тока. Активная, реактивная и полная мощности в действительной и комплексной формах записи.		
6	1	Трехфазные электрические цепи. Соединение элементов трехфазной цепи звездой и треугольником. Несимметричные режимы в трех- и четырехпроводных цепях.. Мощность трехфазной цепи. Коэффициент мощности и способы его повышения.	2	1
7	1	Переходные процессы в линейных электрических цепях. Классический метод расчета переходных процессов.	2	1
8	2	Магнитные цепи с постоянной МДС Применение закона полного тока для анализа и расчета магнитной цепи. Применение к магнитным цепям методов расчета нелинейных электрических цепей. Прямая и обратная задачи расчета магнитной цепи	2	1
9	2	Магнитные цепи переменных магнитных потоков. Электромагнитные процессы в индуктивной катушке с магнитопроводом. Расчет параметров схемы замещения. Векторная диаграмма. Влияние величины воздушного зазора в магнитопроводе на изменение индуктивного сопротивления катушки. Энергия и механические силы в электро-механических системах.	1	-
Итого:			17	8

Лабораторные работы
Учебным планом не предусмотрены.

Самостоятельная работа студента

Таблица 4.5

Раздел дисциплины	№ п/п	Вид самостоятельной работы студента (СРС) и перечень дидактических единиц	Трудоемкость, часов
1	1	Расчетно-графическая работа 1. Анализ линейных электрических цепей постоянного тока.	6
	2	Расчетно-графическая работа 2. Анализ линейных электрических цепей синусоидального тока.	6
		Расчетно-графическая работа 3. Расчет переходных процессов в электрической цепи	6
	3	Расчетно-графическая работа 4. Расчет магнитной цепи	6
	4	Подготовка к практическим, выполнение домашних заданий	20
	5	Самостоятельное изучение следующих тем: Анализ нелинейных электрических цепей. Графоаналитические и аналитические методы расчета цепей с	30

	нелинейными резисторами. Магнитные цепи переменных магнитных потоков. Электромагнитные процессы в индуктивной катушке с магнитопроводом. Расчет параметров схемы замещения. Векторная диаграмма. Влияние величины воздушного зазора в магнитопроводе на изменение индуктивного сопротивления катушки. Энергия и механические силы в электромеханических системах.	
ВСЕГО ЧАСОВ:		74

Методические указания для самостоятельной работы и содержание заданий приводятся в Приложении 2.

5. ОБРАЗОВАТЕЛЬНЫЕ ТЕХНОЛОГИИ

Образовательные технологии, используемые при реализации различных видов учебной работы и дающие наиболее эффективные результаты освоения дисциплины:

1. ЛЕКЦИЯ, мастер-класс (Лк, МК) – передача учебной информации от преподавателя к студентам, как правило с использованием компьютерных и технических средств, направленная в основном на приобретение студентами новых теоретических и фактических знаний. Наиболее распространенные виды (формы) организации учебного процесса для достижения определенных результатов обучения и компетенций:

Информационная лекция.

Проблемная лекция – в отличие от информационной лекции, на которой сообщаются сведения, предназначенные для запоминания, на проблемной лекции знания вводятся как «неизвестное», которое необходимо «открыть». Проблемная лекция начинается с вопросов, с постановки проблемы, которую в ходе изложения материала необходимо решить. При этом выдвигаемая проблема требует не однотипного решения, готовой схемы которого нет. Данный тип лекции строится таким образом, что деятельность студента по ее усвоению приближается к поисковой, исследовательской. На подобных лекциях обязателен диалог преподавателя и студентов.

Лекция-визуализация – учит студента преобразовывать устную и письменную информацию в визуальную форму, выделяя при этом наиболее значимые и существенные элементы. На лекции используются схемы, рисунки, чертежи и т.п., к подготовке которых привлекаются обучающиеся. Проведение лекции сводится к связному развернутому комментированию преподавателем подготовленных наглядных пособий. При этом важна логика и ритм подачи учебного материала. Данный тип лекции хорошо использовать на введении студентов в новый раздел, тему, дисциплину.

Лекция с разбором конкретной ситуации, изложенной в устно или в виде короткого диалогического фильма, видеозаписи и т.п.; студенты совместно анализируют и обсуждают представленный материал.

2. САМОСТОЯТЕЛЬНАЯ РАБОТА (СР) – изучение студентами теоретического материала, подготовка к лекциям, лабораторным работам, практическим и семинарским занятиям, оформление конспектов лекций, написание рефератов, отчетов, курсовых работ, проектов, работа в электронной образовательной среде и др. для приобретения *новых теоретических и фактических знаний, теоретических и практических умений.*

3. КОНСУЛЬТАЦИЯ, тьюторство (Конс., тьют.) – индивидуальное общение преподавателя со студентом, руководство его деятельностью с целью передачи опыта, углубления *теоретических и фактических знаний*, приобретенных студентом на лекциях, в результате самостоятельной работы, в процессе выполнения курсового проектирования и др.

4. ПРАКТИЧЕСКОЕ ЗАНЯТИЕ (Пр. зан.), – решение конкретных задач (математическое моделирование, расчеты и др.) на основании теоретических и фактических знаний, направленное в основном на приобретение *новых фактических знаний и теоретических умений.*

5. СЕМИНАР, коллоквиум (Сем., колл.) – систематизация теоретических и фактических знаний в определенном контексте (подготовка и презентация материала по определенной теме, обсуждение ее, формулирование выводов и заключения), направленная в основном на приобретение новых *фактических знаний и теоретических умений*.

Типы практических занятий, используемых при изучении дисциплины:

Кейс-метод. Его название происходит от английского слова «кейс» – папка, чемодан, портфель (в то же время «кейс» можно перевести и как «случай, ситуация»). Процесс обучения с использованием кейс–метода представляет собой имитацию реального события, сочетающую в целом адекватное отражение реальной действительности, небольшие материальные и временные затраты и вариативность обучения. Учебный материал подается студентам виде проблем (кейсов), а знания приобретаются в результате активной и творческой работы: самостоятельного осуществления целеполагания, сбора необходимой информации, ее анализа с разных точек зрения, выдвижения гипотезы, выводов, заключения, самоконтроля процесса получения знаний и его результатов.

Основные виды образовательных технологий

Дистанционные образовательные технологии – образовательные технологии, реализуемые в основном с применением информационно-телекоммуникационных сетей при опосредованном (на расстоянии) взаимодействии обучающихся и педагогических работников.

Примерами применения дистанционных образовательных технологий являются занятия, на которых обучающийся не присутствует (например, по болезни), но выполняет задания и общается с преподавателем по электронной почте, или преподаватель консультирует обучающихся во внеурочное время через блог или сайт.

Виды дистанционного обучения: лекции (сетевые или видеозапись), виртуальные экскурсии, практические работы (семинары), проектная деятельность, телеконференции со специалистами, форумы, обсуждения, дискуссии, консультации индивидуальные или групповые, тестирование.

Для проведения занятий с использованием электронного образования и дистанционных образовательных технологий используются следующие образовательные технологии и средства освоения дисциплины:

- электронная информационно-образовательная среда НИЯУ МИФИ – Режим доступа <https://eis.mephi.ru/>;
- платформа для проведения on-line конференций и вебинаров ZOOM – Режим доступа <https://zoom.us/>;
- файлообменная система Google Диск – Режим доступа <https://drive.google.com/>;
- система обмена текстовыми сообщениями для мобильных и иных платформ с поддержкой голосовой и видеосвязи WhatsApp, Телеграм;
- социальная сеть ВКонтакте;
- электронная почта преподавателей и студентов.

Кейсовая-технология основывается на использовании наборов (кейсов) текстовых, аудиовизуальных и мультимедийных учебно-методических материалов и их рассылке для самостоятельного изучения учащимся при организации регулярных консультаций у преподавателей.

Телевизионно-спутниковая технология основана на применении интерактивного телевидения: теле- и радиолекции, видеоконференции, виртуальные практические занятия и т.д.

Сетевые технологии используют телекоммуникационные сети для обеспечения учащихся учебно-методическим материалом и взаимодействия с различной степенью интерактивности между преподавателем и учащимся.

Информационные технологии – обучение в электронной образовательной среде с целью расширения доступа к образовательным ресурсам (теоретически к неограниченному объему и скорости доступа), увеличения контактного взаимодействия с преподавателем, построения индивидуальных траекторий подготовки и объективного контроля и мониторинга знаний студентов.

Работа в команде – совместная деятельность студентов в группе под руководством лидера, направленная на решение общей задачи путем творческого сложения результатов индивидуальной работы членов команды с делением полномочий и ответственности.

Case-study - анализ реальных проблемных ситуаций, имевших место в соответствующей области профессиональной деятельности, и поиск вариантов лучших решений.

Игра – ролевая имитация студентами реальной профессиональной деятельности с выполнением функций специалистов на различных рабочих местах.

Проблемное обучение – стимулирование студентов к самостоятельному приобретению знаний, необходимых для решения конкретной проблемы.

Контекстное обучение – мотивация студентов к усвоению знаний путем выявления связей между конкретным знанием и его применением. При этом знания, умения, навыки даются не как предмет для запоминания, а в качестве средства решения профессиональных задач.

Обучение на основе опыта – активизация познавательной деятельности студента за счет ассоциации и собственного опыта с предметом изучения.

Индивидуальное обучение – выстраивание студентом собственной образовательной траектории на основе формирования индивидуальной образовательной программы с учетом интересов студента.

Междисциплинарное обучение – использование знаний из разных областей, их группировка и концентрация в контексте решаемой задачи.

Опережающая самостоятельная работа – изучение студентами нового материала до его изучения в ходе аудиторных занятий.

6. ОЦЕНОЧНЫЕ СРЕДСТВА ДЛЯ ВХОДНОГО И ТЕКУЩЕГО КОНТРОЛЯ, ПРОМЕЖУТОЧНОЙ И ИТОГОВОЙ АТТЕСТАЦИИ (АННОТАЦИЯ)

Контроль освоения дисциплины производится в соответствии с Положением о рейтинговой системе оценки знаний студентов ДИТИ НИЯУ МИФИ.

Текущий контроль студентов производится в дискретные временные интервалы лектором и преподавателем (ями), ведущими лабораторные работы и практические занятия по дисциплине в следующих формах:

1. Тестирование

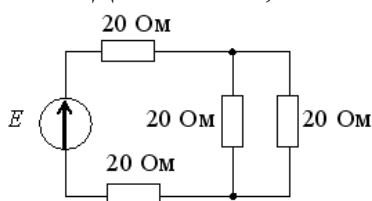
Пример теста для текущего контроля знаний

Тесты для 1-го промежуточного контроля знаний

Тест №1

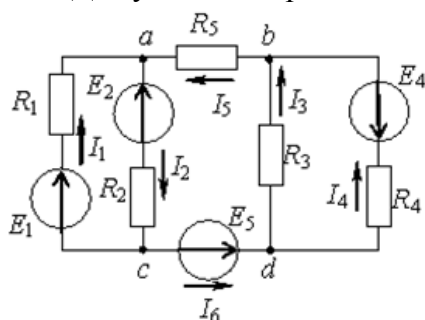
Задание № 1

Если ЭДС $E = 50 \text{ В}$, то ток источника ЭДС I равен ...



Задание № 2

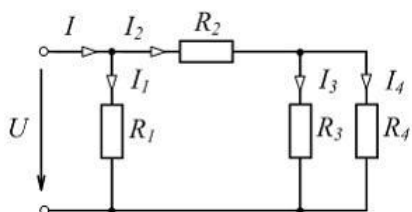
1. Для узла «b» справедливо уравнение по первому закону Кирхгофа...



- 1) $I_3 + I_4 + I_5 = 0$ 2) $I_3 - I_4 + I_5 = 0$

3) $I_3 + I_4 - I_5 = 0$ 4) $I_3 - I_4 - I_5 = 0$

Задание № 3

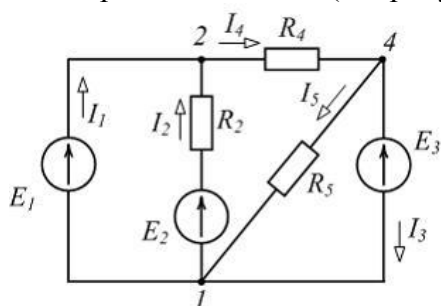


Если при неизменном напряжении U увеличить сопротивление R_2 , то уменьшится ток ...

- 1) I 2) I_4 3) I_3 4) I_2
5) все вышеперечисленные.

Задание № 4

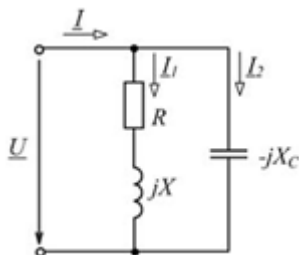
В изображенной схеме (см. рисунок)



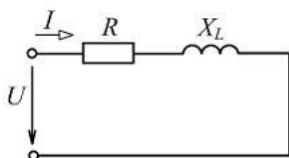
$E_1 = 50 \text{ В}$, $E_2 = 150 \text{ В}$, $E_3 = 200 \text{ В}$ при $R_2 = 25 \text{ Ом}$, $R_4 = 50 \text{ Ом}$, $R_5 = 40 \text{ Ом}$, токи $I_1 = -7 \text{ А}$, $I_2 = 4 \text{ А}$, $I_3 = -8 \text{ А}$, $I_4 = -3 \text{ А}$, Определите ток I_5 .

Задание № 5

Индуктивный приемник электрической энергии с параметрами $R = 6 \text{ Ом}$ и $X = 8 \text{ Ом}$ подключен к сети напряжением 200 В частотой 50 Гц . Определите ток конденсатора I_2 , если в цепи резонанс токов.



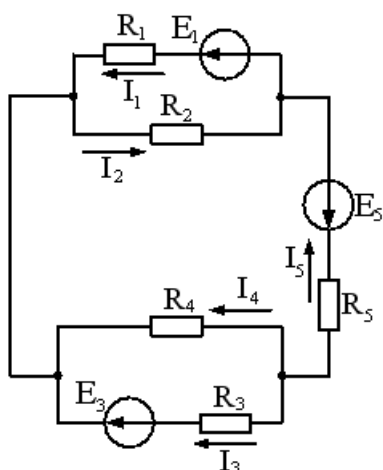
Задание № 6



Если $R = 3 \text{ Ом}$ и $X_L = 4 \text{ Ом}$, а действующее значение напряжения $U = 50 \text{ В}$, то полная мощность S цепи равна ____ ВА.

Задание № 7

Уравнение баланса мощностей представлено выражением...



- 1) $E_1 I_1 + E_3 I_3 + E_5 I_5 = R_1 I_1^2 + R_2 I_2^2 + R_3 I_3^2 + R_4 I_4^2 - R_5 I_5^2$
- 2) $E_1 I_1 + E_3 I_3 + E_5 I_5 = R_1 I_1^2 + R_2 I_2^2 + R_3 I_3^2 + R_4 I_4^2 + R_5 I_5^2$
- 3) $E_1 I_1 + E_3 I_3 - E_5 I_5 = R_1 I_1^2 + R_2 I_2^2 + R_3 I_3^2 + R_4 I_4^2 + R_5 I_5^2$
- 4) $E_1 I_1 + E_3 I_3 - E_5 I_5 = R_1 I_1^2 + R_2 I_2^2 + R_3 I_3^2 + R_4 I_4^2 - R_5 I_5^2$

2. Расчетно-графические работы

Пример расчетно-графической работа «Анализ электрических цепей постоянного тока»

Задание

Для заданной электрической схемы по заданным сопротивлениям и ЭДС (табл. П.1) выполнить следующее:

- 1) составить систему уравнений, необходимых для определения токов по первому и второму законам Кирхгофа;
- 2) найти токи во всех ветвях цепи, пользуясь методом контурных токов;
- 3) проверить правильность расчета токов в ветвях электрической цепи с помощью баланса мощностей;
- 4) рассчитать токи во всех ветвях цепи методом узловых потенциалов.

3. Устные опросы и письменные задания на практических занятиях.

Отдельно оцениваются личностные качества студента (аккуратность, исполнительность, инициативность) – работа у доски, своевременная сдача тестов, отчетов к лабораторным работам и письменных домашних заданий.

Промежуточный контроль студентов производится в следующих формах:

- контрольные работы в форме тестирования;
- защита расчетно-графических работ;

Итоговый контроль по результатам семестров по дисциплине проходит в форме зачета (включает в себя ответ на теоретические вопросы и тестирование).

Фонды оценочных средств, включающие типовые задания, контрольные работы, тесты и методы контроля, позволяющие оценить результаты обучения по данной дисциплине, перечислены в Приложении 3.

7. УЧЕБНО-МЕТОДИЧЕСКОЕ И ИНФОРМАЦИОННОЕ ОБЕСПЕЧЕНИЕ ДИСЦИПЛИНЫ

7.1. Перечень основной и дополнительной учебной литературы

Обеспечение дисциплины основной и дополнительной литературой по дисциплине «Основы электротехники»

Таблица 7.1.

№ п/п	Автор	Название	Место издания	Наименование издательства	Год издания	Количество экземпляров
Основная литература						
1	Новожилов, О.П.	Электротехника и электроника	Москва	Юрайт Академия	2019 2012	https://urait.ru/bcode/425261 26
2	Жаворонков М.А., Кузин А.В.	Электротехника и электроника	Москва	Академия	2013	26
Дополнительная литература						
1	Бессонов Л.А.	Теоретические основы электротехники. Электрические цепи.	Москва	Юрайт	2017	https://urait.ru/bcode/425261
2	Белов Н.В., Волков Ю.С.	Электротехника и основы электроники	Санкт-Петербург	«Лань»	2012	[Электрон. ресурс] http://lanbook.com/ebs.php
3	Прянишников В.А.	Теоретические основы электротехники.	Санкт-Петербург	КОРОНА принт	2014	[Электрон. ресурс] library.mephi.ru
5	Шмигирилов Ю.Г.,	Электрические и магнитные цепи: Учебное пособие .	Дмитровград	ДИТИ НИЯУ МИФИ	2021	20
6	Шмигирилов Ю.Г., Шмигирилова Л.Н	Общая электротехника и электроника: Лабораторный практикум.	Дмитровград	ДИТИ НИЯУ МИФИ	2020	20

7.2 Перечень ресурсов информационно-телекоммуникационной сети «Интернет»

Перечень рекомендуемых Интернет сайтов:

1. library.mephi.ru/ (Электронно-библиотечная система НИЯУ МИФИ)
2. lanbook.com/ebs.php (Электронно-библиотечная система издательства «Лань»)
3. <https://urait.ru/> (Образовательная платформа Юрайт)
4. <https://www.studentlibrary.ru/> (Электронная библиотечная система "Консультант студента")
5. <http://www.knigafund.ru/> Электронно-библиотечная система «КнигаФонд»
6. window.edu.ru/ Единое окно доступа к образовательным ресурсам .Федеральный портал. Федеральный центр ЭОР .
7. <ftp://elib.diti-mephi.ru> Электронно-библиотечная система ДИТИ НИЯУ МИФИ

Таблица 7.2 – Рекомендуемые электронно-библиотечные системы

№	Наименование ресурса	Тематика
1	Электронная библиотечная система "Консультант студента»	Электротехника
2	Образовательная платформа Юрайт	Электротехника
3	Электронно-библиотечная система издательства «Лань»)	Электротехника
4	Электронно-библиотечная система НИЯУ МИФИ	Электротехника
5	Электронно-библиотечная система ДИТИ НИЯУ МИФИ	Электротехника

7.3 Перечень информационных технологий, используемых при осуществлении образовательного процесса по дисциплине, включая перечень программного обеспечения и информационных справочных систем

Таблица 7.3 – Перечень лицензионного и свободно распространяемого программного обеспечения

№	Наименование	Краткое описание
1	ПО Mathcad	Mathcad — система компьютерной алгебры из класса систем автоматизированного проектирования, ориентированная на подготовку интерактивных документов с вычислениями и визуальным сопровождением, отличается лёгкостью использования и применения для коллективной работы.

Таблица 7.4 – Перечень профессиональных баз данных и информационных справочных систем

№	Наименование	Тематика	Электронный адрес
1	Образовательная платформа Юрайт	Техническая	https://urait.ru/
2	"Консультант студента"	Техническая	https://www.studentlibrary.ru

8. МАТЕРИАЛЬНО-ТЕХНИЧЕСКОЕ ОБЕСПЕЧЕНИЕ ДИСЦИПЛИНЫ

№ п/п	Наименование помещений для проведения всех видов учебной деятельности, предусмотренной учебным планом, в том числе помещения для самостоятельной работы, с указанием перечня основного оборудования, учебных наглядных пособий и используемого программного обеспечения	Адрес (местоположение) помещений для проведения учебной деятельности, предусмотренной учебным планом
1	Лекционные занятия: аудитории 101 и 104, оснащенные презентационной техникой (проектор, экран, компьютер/ноутбук); наглядные пособия в виде отдельных электронных устройств и приборов; комплект электронных презентаций/слайдов,	433511, Ульяновская область, г. Димитровград, ул. Куйбышева, д.294
	Практические занятия: аудитории 101, 104, оснащенные презентационной техникой (проектор, экран, компьютер/ноутбук); компьютерами для самостоятельной работы; пакеты ПО общего назначения (текстовые редакторы, графические редакторы, MATLAB и Mathcad	
	Лабораторные работы: специализированная лаборатория «Электротехники и электроники», аудитории 104, 201, оснащенные универсальными лабораторными стендами типа НТЦ-01, НТЦ-12 и учебными микропроцессорными комплексами (УМК), обеспечивающими проведение всех предусмотренных программой лабораторных работ; наглядные пособия в виде отдельных электронных устройств и приборов. Прочее: рабочее место преподавателя в перечисленных аудиториях, оснащенное компьютером с доступом в Интернет.	

9. ОСОБЕННОСТИ ОРГАНИЗАЦИИ ОБРАЗОВАТЕЛЬНОГО ПРОЦЕССА ДЛЯ ИНВАЛИДОВ И ЛИЦ С ОГРАНИЧЕННЫМИ ВОЗМОЖНОСТЯМИ ЗДОРОВЬЯ

Обучение инвалидов и лиц с ограниченными возможностями здоровья осуществляется в соответствии с:

– Порядком организации и осуществления образовательной деятельности по образовательным программам – программам бакалавриата, программам специалитета, программам магистратуры (Приказ Минобрнауки РФ от 05.04.2017 № 301);

– Положением об организации обучения студентов-инвалидов и студентов с ограниченными возможностями здоровья в НИЯУ МИФИ, утвержденным 29.08.2017г.;

– Методическими рекомендациями по организации образовательного процесса для обучения инвалидов и лиц с ограниченными возможностями здоровья в образовательных организациях высшего образования, в том числе оснащенности образовательного процесса (утверждены заместителем Министра образования и науки РФ А.А. Климовым от 08.04.2014 № АК-44/05вн).

**Дополнения и изменения в рабочей программе
дисциплины на 20__/20__ уч.г.**

Внесенные изменения на 20__/20__ учебный год

В рабочую программу вносятся следующие изменения:

- 1)
- 2)

или делается отметка о нецелесообразности внесения каких-либо изменений на данный учебный год

Рабочая программа пересмотрена на заседании кафедры

(дата, номер протокола заседания кафедры, подпись зав. кафедрой).

СОГЛАСОВАНО:

Заведующий выпускающей кафедрой

наименование кафедры личная подпись расшифровка подписи дата

Руководитель ООП,

ученая степень, должность

личная подпись расшифровка подписи дата

10. АННОТАЦИЯ РАБОЧЕЙ ПРОГРАММЫ

Дисциплина «Основы электротехники» является частью базового цикла дисциплин подготовки студентов по направлению 14.05.01 — Ядерные реакторы и материалы профиль Ядерные реакторы. Дисциплина реализуется на физико-техническом факультете ДИТИ НИЯУ МИФИ кафедрой общей и медицинской физики

Требования к уровню освоения содержания дисциплины.

Дисциплина нацелена на формирование профессиональных компетенций ПК-4, ПК-6, ПК-25, ПК-32 выпускника.

Содержание дисциплины охватывает круг вопросов, связанных с основами электротехнических знаний, позволяющими выпускнику в дальнейшем изучить и понять принцип действия разнообразных электротехнических и электронных приборов, научиться эффективно применять полученные знания при эксплуатации технологического оборудования, в основе которого лежит использование или получение электрической энергии, что позволяет выпускнику:

знать основные понятия, представления, законы электротехники и границы их применимости;

основные методы математического анализа электрических, магнитных и электронных цепей;

уметь: использовать базовые теоретические знания в области электротехники на практике; описывать (моделировать) процессы в электрических цепях и устройствах и интерпретировать полученные результаты с учетом границ применимости моделей;

владеть: навыками самостоятельного применения знаний в области электротехники для приобретения новых знаний и умений

Преподавание дисциплины предусматривает следующие формы организации учебного процесса: лекции, лабораторные работы, практические занятия, самостоятельная работа студента.

Программой дисциплины предусмотрены следующие виды контроля:

текущий контроль успеваемости в форме: оценкой заданий, выполняемых студентами на практических занятиях;

промежуточный контроль в форме защиты расчетно-графических работ и тестам;

и итоговый контроль в форме зачета.

Общая трудоемкость освоения дисциплины составляет 3 зачетных единицы, 108 часов.

Программой дисциплины предусмотрены лекционные (17 часов), практические (17 часов), занятия и 74 часа самостоятельной работы студента.

11. ФОНД ОЦЕНОЧНЫХ СРЕДСТВ ДИСЦИПЛИНЫ

АННОТАЦИЯ

В соответствии с требованиями ОС НИЯУ МИФИ, рекомендациями ОП ВО и учебного плана ДИТИ НИЯУ МИФИ по направлению подготовки 14.05.01 — Ядерные реакторы и материалы для проведения текущего и промежуточного контроля успеваемости и промежуточной аттестации дисциплины разработан Фонд оценочных средств по дисциплине «Основы электротехники», являющийся неотъемлемой частью учебно-методического комплекса настоящей дисциплины.

Фонд включает:

1. Паспорт фонда оценочных средств

1.1. Модели контролируемых компетенций

1.2. Программа оценивания контролируемых компетенций по этапам их формирования

1.3. Основные показатели оценивания компетенций

1.4. Перечень оценочных средств

2. Типовые контрольные задания для оценки знаний, умений и навыков по дисциплине «Основы электротехники»

2.1. Оценочные средства для входного контроля

2.2. Оценочные средства для текущего контроля

2.3. Оценочные средства для проведения промежуточной аттестации

Входной контроль знаний, умений и навыков осуществляется в форме тестирования и является формой текущей аттестации с целью оценки остаточных знаний и умений, приобретённых на предшествующем этапе обучения.

Формы текущего и промежуточного контроля предназначены для оценивания уровня сформированности компетенций на определенных этапах обучения.

Фонд промежуточной аттестации включает вопросы к экзамену, билеты и критерии оценивания уровня усвоения дисциплины

В Фонде оценочных средств по дисциплине «Основы электротехники» представлены оценочные средства сформированности объявленных в паспорте фонда оценочных средств компетенций.

12. МЕТОДИЧЕСКИЕ УКАЗАНИЯ ДЛЯ СТУДЕНТОВ ПО ОСВОЕНИЮ ДИСЦИПЛИНЫ

Трудоемкость освоения дисциплины составляет 108 часов, из них 34 часов аудиторных занятий и 74 часов, отведенных на самостоятельную работу студента.

Вид учебных занятий	Организация деятельности студента
Лекция	<p>Написание конспекта лекций: кратко, схематично, последовательно фиксировать основные положения, выводы, формулировки, обобщения; пометать важные мысли, выделять ключевые слова, термины. Проверка терминов, понятий с помощью энциклопедий, словарей, справочников с выписыванием толкований в тетрадь. Обозначить вопросы, термины, материал, который вызывает трудности, пометить и попытаться найти ответ в рекомендуемой литературе. Если самостоятельно не удастся разобраться в материале, необходимо сформулировать вопрос и задать преподавателю на консультации, на практическом занятии.</p> <p>Уделить внимание: методам анализа электрических линейных и нелинейных цепей; применению к магнитным цепям методов расчета нелинейных электрических цепей; Математическому описанию переходных процессов. Причин возникновения переходных процессов. Законам коммутации. Анализу переходных процессов в цепях с одним накопителем: с индуктивной катушкой; с конденсатором. Влиянию параметров цепи на длительность переходного процесса. Постоянная времени цепи.</p>
Практические занятия	<p>Проработка рабочей программы, уделяя особое внимание целям и задачам структуре и содержанию дисциплины. Конспектирование источников. Работа с конспектом лекций, подготовка ответов к контрольным вопросам, просмотр рекомендуемой литературы, работа с текстом</p> <p>Бессонов Л. А. Теоретические основы электротехники. Электрические цепи : учеб. для вузов / Л. А. Бессонов.</p> <p>Электрические и магнитные цепи: Учебное пособие для студентов направлений подготовки в области техники и технологии / Ю.Г. Шмигирилов.</p>
Расчетно-графическая работа	<p>Знакомство с основной и дополнительной литературой, включая справочные издания, зарубежные источники, конспект основных положений, терминов, сведений, требующих для запоминания и являющихся основополагающими в этой теме. Составление аннотаций к прочитанным литературным источникам и др.</p>
Подготовка к зачету	<p>При подготовке к экзамену необходимо ориентироваться на конспекты лекций, рекомендуемую литературу и др.</p>