

МИНИСТЕРСТВО НАУКИ И ВЫСШЕГО ОБРАЗОВАНИЯ РОССИЙСКОЙ ФЕДЕРАЦИИ  
ФЕДЕРАЛЬНОЕ ГОСУДАРСТВЕННОЕ АВТОНОМНОЕ ОБРАЗОВАТЕЛЬНОЕ УЧРЕЖДЕНИЕ ВЫСШЕГО ОБРАЗОВАНИЯ  
«Национальный исследовательский ядерный университет «МИФИ»

**Димитровградский инженерно-технологический институт –**

филиал федерального государственного автономного образовательного учреждения высшего образования  
«Национальный исследовательский ядерный университет «МИФИ»  
**(ДИТИ НИЯУ МИФИ)**

**«УТВЕРЖДАЮ»**

Заместитель руководителя

\_\_\_\_\_ Т.И. Романовская  
«\_\_» \_\_\_\_\_ 2021 г.

**РАБОЧАЯ ПРОГРАММА ДИСЦИПЛИНЫ**

**Б1.В.03.ДВ.02.01 Автоматизация производственных процессов**

Направление подготовки	<i>15.03.05 – Конструкторско-технологическое обеспечение машиностроительных производств</i>
Квалификация выпускника	<i>Бакалавр</i>
Профиль	<i>Технология машиностроения</i>
Форма обучения	<i>очная</i>
Выпускающая кафедра	<i>Кафедра технологии машиностроения</i>
Кафедра-разработчик рабочей программы	<i>Кафедра общей и медицинской физики</i>

Семестр	Трудое- кость час. (зе)	Лекций, час.	Практич. занятий, час.	Лаборат. работ, час.	СРС, час.	Форма промежуточ- ного контроля (экз., час./зачет)
8	180 (5 ЗЕТ)	20	20	-	104	Экзамен, 36
Итого	180 (5 ЗЕТ)	20	20	-	104	Экзамен, 36

Димитровград 2021 г.

## СОДЕРЖАНИЕ

1. ЦЕЛИ И ЗАДАЧИ ОСВОЕНИЯ ДИСЦИПЛИНЫ.....	3
2. МЕСТО ДИСЦИПЛИНЫ В СТРУКТУРЕ ОП ВО.....	3
3. ТРЕБОВАНИЯ К РЕЗУЛЬТАТАМ ОСВОЕНИЯ ДИСЦИПЛИНЫ.....	3
4. СТРУКТУРА И СОДЕРЖАНИЕ ДИСЦИПЛИНЫ.....	4
5. ОБРАЗОВАТЕЛЬНЫЕ ТЕХНОЛОГИИ.....	8
6. ОЦЕНОЧНЫЕ СРЕДСТВА ДЛЯ ВХОДНОГО И ТЕКУЩЕГО КОНТРОЛЯ, ПРОМЕЖУТОЧНОЙ И ИТОГОВОЙ АТТЕСТАЦИИ (АННОТАЦИЯ).....	9
7. УЧЕБНО-МЕТОДИЧЕСКОЕ И ИНФОРМАЦИОННОЕ ОБЕСПЕЧЕНИЕ ДИСЦИПЛИНЫ ..	9
8. МАТЕРИАЛЬНО-ТЕХНИЧЕСКОЕ ОБЕСПЕЧЕНИЕ ДИСЦИПЛИНЫ.....	10
9. ТЕХНОЛОГИЧЕСКАЯ КАРТА ДИСЦИПЛИНЫ.....	11
АННОТАЦИЯ РАБОЧЕЙ ПРОГРАММЫ.....	12
МЕТОДИЧЕСКИЕ УКАЗАНИЯ ДЛЯ САМОСТОЯТЕЛЬНОЙ РАБОТЫ ОБУЧАЮЩИХСЯ.....	13
ФОНД ОЦЕНОЧНЫХ СРЕДСТВ ДИСЦИПЛИНЫ.....	15
МЕТОДИЧЕСКИЕ УКАЗАНИЯ ДЛЯ СТУДЕНТОВ ПО ОСВОЕНИЮ ДИСЦИПЛИНЫ.....	16
ТЕХНОЛОГИИ И ФОРМЫ ПРЕПОДАВАНИЯ.....	17

## 1. ЦЕЛИ И ЗАДАЧИ ОСВОЕНИЯ ДИСЦИПЛИНЫ

**Цель** освоения дисциплины:

обучение принципам и методам построения автоматизированных технологических процессов изготовления деталей и сборки изделий в машиностроении.

**Задачей** дисциплины является:

- изучение методов и средств автоматизации технологических процессов машиностроительных производств;
- изучение принципов и методов построения автоматизированных технологических процессов в машиностроении.

## 2. МЕСТО ДИСЦИПЛИНЫ В СТРУКТУРЕ ОП ВО

Дисциплина «Автоматизация производственных процессов» относится к вариативной части блока 1 общепрофессионального модуля Б1.В.ОД.3 учебного плана.

Перечень предшествующих и последующих дисциплин, формирующих общекультурные и профессиональные компетенции

Таблица 2.1.

Коды	Наименование компетенции	Предшествующие дисциплины	Последующие дисциплины
<i>Общепрофессиональные компетенции</i>			
ПК-2	способность использовать методы стандартных испытаний по определению физико-механических свойств и технологических показателей материалов и готовых машиностроительных изделий, стандартные методы их проектирования, прогрессивные методы эксплуатации изделий	Теория автоматического управления; Основы технологии машиностроения; Оборудование машиностроительных производств; Технологическая оснастка;	Автоматизация производственных участков; Государственная итоговая аттестация.

## 3. ТРЕБОВАНИЯ К РЕЗУЛЬТАТАМ ОСВОЕНИЯ ДИСЦИПЛИНЫ

Процесс изучения дисциплины направлен на формирование элементов компетенций в соответствии с ОС НИЯУ МИФИ и ОП ВО по данному направлению подготовки (специальности).

Перечень планируемых результатов обучения по дисциплине

Таблица 3.1

Планируемые результаты освоения ОПОП (компетенции), достижение которых обеспечивает дисциплина*		Перечень планируемых результатов обучения по дисциплине**
ПК-2	способность использовать методы стандартных испытаний по определению физико-механических свойств и технологических показателей материалов и готовых машиностроительных изделий, стандартные методы их проектирования, про-	<b>Знать:</b> Принципы построения автоматизированных производственных систем особенности автоматизации технологических процессов. <b>Уметь:</b> разрабатывать, нормировать и анализировать автоматизированные технологические процессы; обоснованно осуществлять: подбор и группирование деталей для изготовления на автоматизированном участке; выбор типажа требуемого оборудования, приспособлений, промышленных роботов, характер и маршрут транспортирования де-

	грессивные методы эксплуатации изделий	талей. <b>Владеть:</b> навыками разработки автоматизированных технологических процессов; опытом в решении задач обеспечения необходимого уровня автоматизации технологических процессов.
--	--	---

#### 4. СТРУКТУРА И СОДЕРЖАНИЕ ДИСЦИПЛИНЫ

##### 4.1. Структура дисциплины

Общая трудоемкость (объем) дисциплины составляет 5 зачетных единицы (ЗЕТ), 180 академических часов.

Семестр	Трудоемкость час.	Лекций, час.	Практич. занятий, час.	Лаборат. работ, час.	СРС, час.	Форма промежуточного контроля (экс., час./зачет)
8	180	20	20	-	104	Экзамен, 36
<b>Итого</b>	<b>180</b>	20	20	-	104	Экзамен, 36

Таблица 4.1

##### Объём дисциплины по видам учебных занятий

Вид учебной работы	Всего, зачетных единиц (акад. часов)	Семестр*	
		8	
<b>Общая трудоемкость дисциплины</b>	<b>180</b>	<b>180</b>	
<b>Контактная работа с преподавателем:</b>	<b>40</b>	<b>40</b>	
занятия лекционного типа	20	20	
занятия семинарского типа	20	20	
в том числе: семинары			
практические занятия			
практикумы			
лабораторные работы			
другие виды контактной работы			
в том числе: курсовое проектирование			
групповые консультации			
индивидуальные консультации			
иные виды внеаудиторной контактной работы			
<b>Самостоятельная работа обучающихся**:</b>	<b>104</b>	<b>104</b>	
изучение теоретического курса	64	64	
расчетно-графические задания, задачи	40	40	
реферат, эссе			
курсовое проектирование			
<b>Вид промежуточной аттестации (зачет***, экзамен)</b>	<b>Экзамен (36)</b>	<b>Экзамен (36)</b>	

### Распределение учебной нагрузки по разделам дисциплины

Таблица 4.2

№ модуля образовательной программы*	№ раздела	Наименование раздела дисциплины	Виды учебной нагрузки и их трудоемкость, акад. часы					Формируемые компетенции
			Лекции	Практические занятия	Лабораторные работы	Самостоятельная работа	Всего часов	
1	1	Автоматизация производственных процессов	20	20	-	104	144	ОПК-4;
ИТОГО:			20	20	-	104	144	ОПК-4;

#### 4.2. Содержание дисциплины

Удельный вес проводимых в активных и интерактивных формах проведения аудиторных занятий по дисциплине составляет \_\_\_\_\_ 25 \_\_\_\_ %.

#### Лекционный курс

Таблица 4.3

№ лекции	Номер раздела	Тема лекции и перечень дидактических единиц*	Трудоемкость, акад. часов	
			всего	в том числе с использованием интерактивных технологий
1	1	Цели и основные задачи курса. Критерии целесообразности автоматизации технологических процессов. Этапы, проблемы и тенденции развития автоматизации технологических процессов в машиностроении. Стадии технической подготовки автоматизированного производства. Конструкторская подготовка производства. Технологическая подготовка производства (ТПП). Этапы ТПП. Организационная подготовка производства.	2	
2		Стадии технической подготовки автоматизированного производства. Конструкторская подготовка производства. Технологическая подготовка производства (ТПП). Этапы ТПП. Организационная подготовка производства.	2	

3	1	Особенности проектирования технологических процессов в условиях автоматизированного производства. Основные принципы построения технологии механической обработки в автоматизированных производственных системах. Типовые и групповые технологические процессы. Основные требования к технологии и организации механической обработки в переналаживаемых автоматизированных производственных системах.	2	
4		Основные принципы построения технологии механической обработки в автоматизированных производственных системах. Типовые и групповые технологические процессы. Основные требования к технологии и организации механической обработки в переналаживаемых автоматизированных производственных системах.	2	
5	1	Принципы построения автоматизированных производственных систем (АПС). АПС для серийного и мелкосерийного производства; для крупносерийного и массового производства. Классификация автоматических линий (АЛ). Организационные уровни АПС: производственный модуль (ПМ), автоматическая линия, автоматизированный участок (АУ), автоматизированный цех.	2	
6	1	Выбор технологического оборудования в автоматизированном производстве. Подбор и группирование деталей для изготовления на автоматизированном участке. Выбор типажа требуемого оборудования, приспособлений, промышленных роботов, характер и маршрут транспортирования деталей.	2	
7		Основные типа автоматизированных производственных участков: участки для изготовления деталей типа тел вращения (валов, дисков, фланцев, шестерен); участки корпусных деталей.	2	
8	1	Выбор промышленных роботов для обслуживания технологического оборудования. Классификация промышленных роботов. Конструкции промышленных роботов. Функциональная схема промышленного робота. Технические характеристики промышленных роботов. Типовые компоновки РТК.	2	
9	1	Описание работы технологических комплексов с помощью циклограмм.	2	
10		Загрузочные устройства. Автоматизация загрузочно-транспортных операций. Устройства автоматической загрузки	2	
Итого:			20	

№ занятия	Номер раздела	Наименование лабораторной работы и перечень дидактических единиц	Трудоемкость, акад. часов	
			всего	в том числе с использованием интерактивных образовательных технологий
1		Средства автоматизации и управления. Измерения технологических параметров	2	0,5
2		Функциональные схемы автоматизации. Условные обозначения. Основные принципы построения функциональных схем автоматизации.	2	1
3		Промышленные регуляторы. Законы регулирования и регуляторы.	2	1
4, 5		Определение законов регулирования и выбор регуляторов.	4	1
6, 7		Описание работы технологических комплексов с помощью циклограмм. Методика построения циклограмм функционирования РТК.	4	1
8, 9		Расчет времени элементов цикла работы РТК.	4	1
10		Загрузочные устройства. Расчет и выбор загрузочных устройств	2	1
<b>ИТОГО:</b>			<b>20</b>	<b>6,5</b>

### Самостоятельная работа студента

Таблица 4.5

Раздел дисциплины	№ п/п	Вид самостоятельной работы студента (СРС) и перечень дидактических единиц	Трудоемкость, часов
1	1	Расчетно-графическая работа 1. Выбор закона регулирования и регулятора	20
	2	Расчетно-графическая работа 2. Расчет и построение циклограммы функционирования РТК механообработки	20
	5	Самостоятельное изучение следующих тем: 1. Способы и средства транспортирования, автоматической подачи и ориентации заготовок и деталей. Схемы автоматического транспортирования. Транспортная тара. Загрузочные роботы и автоматические манипуляторы. Устройства для автоматической ориентации и подачи заготовок. 2. Экономическая эффективность автоматизации производственных процессов в машиностроении. Технико-экономические характеристики автоматизации. Экономическое обоснование уровня механизации и автоматизации.	64
<b>ВСЕГО ЧАСОВ:</b>			<b>104</b>

Методические указания для самостоятельной работы и содержание заданий приводятся в Приложении 2.

## 5. ОБРАЗОВАТЕЛЬНЫЕ ТЕХНОЛОГИИ

В ходе освоения дисциплины при проведении аудиторных занятий используются следующие образовательные технологии: лекции, практические занятия, лабораторные работы с использованием активных и интерактивных форм проведения занятий.

Интерактивное обучение реализуется как диалоговое обучение в ходе лекционных и практических занятий, что позволяет осуществлять взаимодействие между студентом и преподавателем, а также между самими студентами.

При выполнении лабораторных работ преподаватель занимается лишь общей организацией и регулированием процесса интерактивного взаимодействия студентов в бригадах, на которые разбивается студенческая группа. Преподаватель, кроме того, готовит заранее необходимые задания и формулирует вопросы для успешной реализации заданий, даёт консультации, контролирует время и порядок выполнения намеченного плана лабораторной работы. При выполнении заданий лабораторной работы студентам приходится вступать в коммуникацию друг с другом, совместно решать поставленные задачи, преодолевать конфликты, находить общие точки соприкосновения, идти на компромиссы. В результате лабораторные занятия позволяют интегрировать теоретические знания, практические умения и навыки в едином процессе деятельности.

Достижение планируемых результатов освоения дисциплины осуществляется за счет использования следующих образовательных технологий:

Методы ИТ (Internet-ресурсов) – при применении компьютеров для использования электронных версий учебников, учебных пособий, методических указаний, журнальных статей и описания изделий фирм-производителей;

Индивидуализация обучения – за счет организации лабораторного цикла по электротехнике и электронике по принципу: каждому студенту свое лабораторное место, а также выдачи индивидуальных домашних заданий в форме расчетно-графических работ и заданий при защите лабораторных работ;

Проблемное обучение. Для реализации положительной мотивации студента на обучение, постановке и организации процесса его самообразования внедрены элементы проблемно-поисковой технологии обучения, когда студенты должны:

узнавать схему с целью определения того, какие характеристики и параметры ее необходимо анализировать и рассчитывать;

демонстрировать действия алгоритмов анализа и синтеза различных объектов электротехники и электроники по изложенным на занятиях алгоритмам и приведенным примерам.

Указанная технология, когда студенту не приходится воспроизводить то, что он слышал на занятиях или видел в книгах, принципиально ведет к его самообразованию и воспитанию творческой личности.

На всех видах контроля студент должен продемонстрировать стандартные профессиональные действия за счет самостоятельного добывания необходимых знаний, умений и компетенций для конкретного и ранее неизвестного объекта электротехники и электроники.

Креативность и умение самостоятельно мыслить и самообразовываться могут возникнуть у студента в нестандартных проблемных ситуациях на лекциях и в лабораторном цикле. Для реализации этих профессионально значимых качеств в задачах и исследованиях используются условия с избыточными данными. Применяются вопросы с ветвлением допустимых решений, задачи на формирование прогноза, т.е. предполагаемых изменений в исходном объекте: «Что будет, если сделать то-то?».

При организации самостоятельной работы занятий используются методы самоуправляемой и самоконтролируемой познавательной деятельности, через расчетно-графические работы, закрепляющих инженерные методы и технологии решения задач электротехники и электроники, через самостоятельную обработку результатов экспериментов, полученных при выполнении лабораторных работ.



## 6. ОЦЕНОЧНЫЕ СРЕДСТВА ДЛЯ ВХОДНОГО И ТЕКУЩЕГО КОНТРОЛЯ, ПРОМЕЖУТОЧНОЙ И ИТОГОВОЙ АТТЕСТАЦИИ (АННОТАЦИЯ)

Контроль освоения дисциплины производится в соответствии с Положением о рейтинговой системе оценки знаний студентов ДИТИ НИЯУ МИФИ.

**Текущий контроль** студентов производится в дискретные временные интервалы лектором и преподавателем (ями), ведущими лабораторные работы и практические занятия по дисциплине в следующих формах:

- тестирование;
- письменные домашние задания;
- выполнение лабораторных работ;
- защита лабораторных работ;
- устные опросы;
- расчетно-графические работы;
- отдельно оцениваются личностные качества студента (аккуратность, исполнительность, инициативность) – работа у доски, своевременная сдача тестов, отчетов к лабораторным работам и письменных домашних заданий.

**Промежуточный контроль** студентов производится в следующих формах:

- тестирование промежуточное;
- защита расчетно-графических работ;

**Итоговый контроль** по результатам семестров по дисциплине проходит в форме письменного экзамена (включает в себя ответ на теоретические вопросы и/или решения задач), зачета (включает в себя ответ на теоретические вопросы и тестирования).

Фонды оценочных средств, включающие типовые задания, контрольные работы, тесты и методы контроля, позволяющие оценить результаты обучения по данной дисциплине, перечислены в Приложении 3.

## 7. УЧЕБНО-МЕТОДИЧЕСКОЕ И ИНФОРМАЦИОННОЕ ОБЕСПЕЧЕНИЕ ДИСЦИПЛИНЫ

### 7.1. Перечень основной и дополнительной учебной литературы

Обеспечение дисциплины основной и дополнительной литературой по дисциплине Автоматизация производственных процессов

Таблица 7.1.

№ п/п	Автор	Название	Место издания	Наименование издательства	Год издания	Кол-во экз
<b>Основная литература</b>						
1	Н.М. Капустин, П.М. Кузнецов, А.Г. Схиртладзе и др.;	Автоматизация производственных процессов в машиностроении: Учеб. для вузов.	Москва	Высшая школа	2010	lanbook.com/ebs.php [Электронный ресурс]
2	Схиртладзе А.Г. Воронов В.Н. Борискин В.П.	Автоматизация производственных процессов в машиностроении	Старый Оскол	ООО "ТНТ", -	2007.	lanbook.com/ebs.php [Электронный ресурс]

3	Волкевич, Л.И.	Автоматизация производственных процессов	Москва	Машиностроение, 2007.	2007	4 [Электронный ресурс] library.mephi.ru
<b>Дополнительная литература</b>						
1	Иванов А.А	Автоматизация технологических процессов и производств	Москва	Форум,	2011.	Электронный ресурс] window.edu.ru/
2	А.В. Шапкарин И.Г. Кулло	Лабораторный практикум по курсу “Автоматизация производственных процессов” Линейные непрерывные динамические системы		НИЯУ МИФИ	2007	[library.mephi.ru
	Под ред. В.Б. Яковлева	Автоматизация производственных процессов	Москва	Высшая школа	2003	4 [Электронный ресурс] library.mephi.ru
	Шмигирилов Ю.Г., Шмигирилова Л.Н.	Управление техническими системами. Лабораторный практикум.	Димитровград	ДИТИ НИЯУ МИФИ	2012	15

## 7.2. Перечень ресурсов информационно-телекоммуникационной сети "Интернет»

1. window.edu.ru/ Единое окно доступа к образовательным ресурсам .Федеральный портал /Федеральный центр ЭОР .
2. library.mephi.ru// (Электронно-библиотечная система НИЯУ МИФИ)
3. lanbook.com/ebs.php (Электронно-библиотечная система издательства «Лань»)
4. http://www.knigafund.ru/ Электронно-библиотечная система «КнигаФонд»

## 7.3. Перечень информационных технологий, используемых при осуществлении образовательного процесса по дисциплине

1. Чтение лекций с использованием слайд-презентаций и графических объектов, выводимых на экран при проведении занятий всех форм.
2. Использование программных средств (MATLAB) для математических вычислений и для моделирования и исследования систем автоматического управления.

## 8. МАТЕРИАЛЬНО-ТЕХНИЧЕСКОЕ ОБЕСПЕЧЕНИЕ ДИСЦИПЛИНЫ

### 1. Лекционные занятия:

- комплект электронных презентаций/слайдов,
- аудитория 101 и 104, оснащенные презентационной техникой (проектор, экран, компьютер/ноутбук);
- наглядные пособия в виде отдельных электронных изделий.

### 2. Практические занятия (семинарского типа):

- аудитория 104, оснащенные презентационной техникой (проектор, экран, компьютер/ноутбук);

- пакеты ПО общего назначения (текстовые редакторы, графические редакторы, MATLAB и Mathcad ),

## 3. Прочее:

- рабочее место преподавателя, оснащенное компьютером с доступом в Интернет,

## 9. ТЕХНОЛОГИЧЕСКАЯ КАРТА ДИСЦИПЛИНЫ

Таблица 9.1.

Информация о контр. точках	Текущий контроль( $\leq 25$ ) (ТК)							Промежуточный контроль ( $\leq 30$ ) (ПК)		Форма итогового контроля
	ТК <sub>1</sub>	ТК <sub>2</sub>	ТК <sub>3</sub>	ТК <sub>4</sub>	ТК <sub>5</sub>	ТК <sub>6</sub>	ТК <sub>7</sub>	ПК <sub>1</sub>	ПК <sub>2</sub>	
форма контроля	ПЗ	ПЗ РГР	ПЗ	ПЗ РГР	ПЗ	ПЗ РГР	ПЗ	Тест	Тест	Зачет
неделя сдачи	4	6	8	10	12	14	16	8	16	
макс. балл	2	6	2	5	2	6	2	15	15	

Структура баллов, начисляемых по результатам текущего контроля

Таблица 9.2.

№ п/п	Наименование видов учебной работы и состояния учебной дисциплины	Начисляемое количество баллов (долей баллов)	Максимальное количество баллов по данному виду учебной работы
1	Выполнение заданий на практическом занятии	2	10
2	Расчетно-графическая работа	7,5	15
<b>Максимальная сумма баллов по результатам текущего контроля</b>			<b>25</b>

## АННОТАЦИЯ РАБОЧЕЙ ПРОГРАММЫ

Дисциплина Автоматизация производственных процессов является частью вариативной части блока 1 общепрофессионального модуля Б1.В.ОД.3 учебного плана подготовки студентов по направлению 15.03.05 – Конструкторско-технологическое обеспечение машиностроительных производств, профиль Технология машиностроения. Дисциплина реализуется на физико-техническом факультете ДИТИ НИЯУ МИФИ кафедрой общей и медицинской физики

### **Требования к уровню освоения содержания дисциплины.**

Дисциплина нацелена на формирование профессиональных компетенций ПК-2 выпускника.

Содержание дисциплины охватывает круг вопросов, связанных с фундаментальными понятиями автоматизации производственных процессов, что позволяет выпускнику:

**Знать:** принципы построения автоматизированных производственных систем особенности автоматизации технологических процессов.

**Уметь:** разрабатывать, нормировать и анализировать автоматизированные технологические процессы;

обоснованно осуществлять: подбор и группирование деталей для изготовления на автоматизированном участке; выбор типажа требуемого оборудования, приспособлений, промышленных роботов, характер и маршрут транспортирования деталей.

**Владеть:** навыками разработки автоматизированных технологических процессов;

опытом в решении задач обеспечения необходимого уровня автоматизации технологических процессов. Преподавание дисциплины предусматривает следующие формы организации учебного процесса: лекции, лабораторные работы, самостоятельная работа студента.

Программой дисциплины предусмотрены следующие виды контроля:

текущий контроль успеваемости в форме защиты расчетно-графических работ в соответствии с графиком выполнения по контрольным вопросам и тестам;

промежуточный контроль в форме тестирования согласно технологической карты дисциплины.

и итоговый контроль в форме экзамена.

Общая трудоемкость освоения дисциплины составляет 4 зачетных единицы, 144 часа.

Программой дисциплины предусмотрены лекционные (13 часов), практические (13 часов) занятия и 82 часа самостоятельной работы студента.

## МЕТОДИЧЕСКИЕ УКАЗАНИЯ ДЛЯ САМОСТОЯТЕЛЬНОЙ РАБОТЫ ОБУЧАЮЩИХСЯ

### Методические указания для самостоятельной работы при выполнении расчетно-графических работ

#### Расчетно-графическая работа 1.

##### Выбор закона регулирования и регулятора

По заданной принципиальной схеме системы автоматического регулирования (САР), заданным технологическим параметрам, показателям качества регулирования и кривой разгона объекта регулирования выполнить следующее:

1. Дать техническое описание принципа действия САР.
2. Дать описание современных датчиков для контроля заданного технологического параметра.
3. Определить динамические параметры объекта регулирования.
4. Выбрать типовой переходный процесс.
5. Выбрать закон регулирования и регулятор.
6. Определить параметры настройки регулятора.

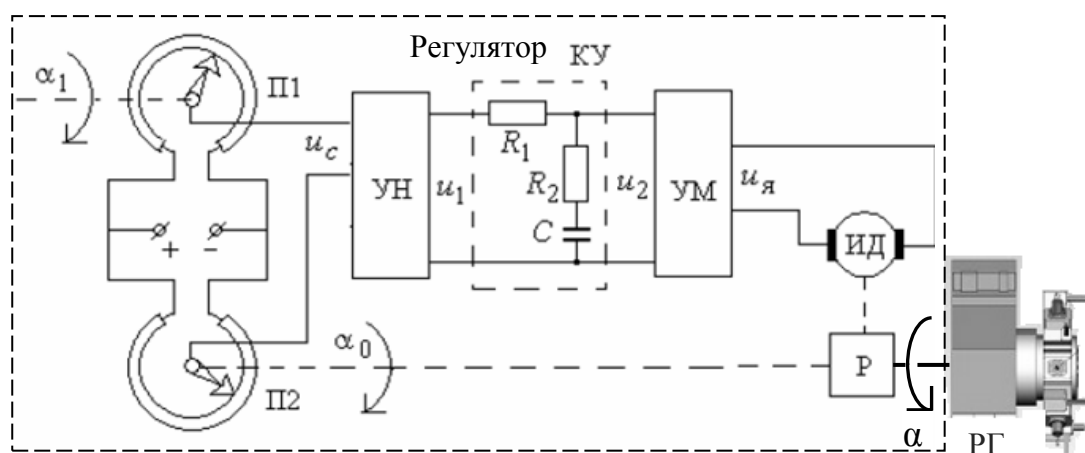


Рис.1.11. Принципиальная схема САР углового положения рабочего органа станка:

П1 – задающий потенциометр; П2 – потенциометр обратной связи; КУ – корректирующее устройство; УН – усилитель напряжения; УМ – усилитель мощности ИД – исполнительный двигатель постоянного тока; Р – редуктор; РГ – револьверная головка.

Таблица I.19

Подвариант	Параметр регулирования: Угол поворота	Возмущения в % хода регулирующего органа		Показатели качества регулирования, допустимые значения		
		$\mu_{нл}, \%$	$\mu_{ск}, \%$	Первый выброс, $\alpha_m, рад$	Допустимая ошибка $\Delta_{дон}, рад$	Время регулирования, $t_{рег}, с$
1	$\alpha(t), рад$	10	12	0,08	0,03	0,3
2	$\alpha(t), рад$	15	10	0,10	0,03	0,4

Таблица 1.20

Кривая разгона объекта регулирования при возмущении со стороны регулятора равном  $\mu_{экс}=20\%$ .

$t, c$		0	0,20	0,40	0,60	0,80	1,0	1,2	1,5	2,0	2,5	3,0	3,5	4,0	5,0
1	$\alpha(t), pad$	0,10	0,11	0,12	0,16	0,19	0,22	0,25	0,28	0,32	0,35	0,37	0,38	0,39	0,40
2	$\alpha(t), pad$	0,20	0,21	0,22	0,23	0,28	0,32	0,35	0,38	0,42	0,45	0,47	0,48	0,49	0,50

## **ФОНД ОЦЕНОЧНЫХ СРЕДСТВ ДИСЦИПЛИНЫ**

### **АННОТАЦИЯ**

В соответствии с требованиями ОС НИЯУ МИФИ, рекомендациями ОП ВО и учебного плана ДИТИ НИЯУ МИФИ по направлению 15.03.05 – Конструкторско-технологическое обеспечение машиностроительных производств для проведения текущего и промежуточного контроля успеваемости и промежуточной аттестации дисциплины разработан Фонд оценочных средств по дисциплине «Автоматизация производственных процессов», являющийся неотъемлемой частью учебно-методического комплекса настоящей дисциплины.

Фонд включает:

1. Паспорт фонда оценочных средств

1.1. Модели контролируемых компетенций

1.2. Программа оценивания контролируемых компетенций по этапам их формирования

1.3. Основные показатели оценивания компетенций

1.4. Перечень оценочных средств

2. Типовые контрольные задания для оценки знаний, умений и навыков по дисциплине «Автоматизация производственных процессов»:

2.1. Оценочные средства для входного контроля

2.2. Оценочные средства для текущего контроля

2.3. Оценочные средства для проведения промежуточной аттестации

Входной контроль знаний, умений и навыков осуществляется в форме тестирования и является формой текущей аттестации с целью оценки остаточных знаний и умений, приобретённых на предшествующем этапе обучения.

Формы текущего и промежуточного контроля предназначены для оценивания уровня сформированности компетенций на определенных этапах обучения.

Фонд промежуточной аттестации включает вопросы к экзамену, билеты и критерии оценивания уровня усвоения дисциплины

В Фонде оценочных средств по дисциплине «Автоматизация производственных процессов» представлены оценочные средства сформированности объявленных в паспорте фонда оценочных средств компетенций.

## МЕТОДИЧЕСКИЕ УКАЗАНИЯ ДЛЯ СТУДЕНТОВ ПО ОСВОЕНИЮ ДИСЦИПЛИНЫ

Трудоемкость освоения дисциплины составляет 108 часов, из них 54 часа аудиторных занятий и 54 часа, отведенных на самостоятельную работу студента.

Вид учебных занятий	Организация деятельности студента
Лекция	<p>Написание конспекта лекций: кратко, схематично, последовательно фиксировать основные положения, выводы, формулировки, обобщения; пометить важные мысли, выделять ключевые слова, термины. Проверка терминов, понятий с помощью энциклопедий, словарей, справочников с выписыванием толкований в тетрадь. Обозначить вопросы, термины, материал, который вызывает трудности, пометить и попытаться найти ответ в рекомендуемой литературе. Если самостоятельно не удастся разобраться в материале, необходимо сформулировать вопрос и задать преподавателю на консультации, на практическом занятии.</p> <p>При самостоятельном изучении уделить внимание:</p> <ol style="list-style-type: none"> <li>1. Способы и средства транспортирования, автоматической подачи и ориентации заготовок и деталей. Схемы автоматического транспортирования. Транспортная тара. Загрузочные роботы и автоматические манипуляторы. Устройства для автоматической ориентации и подачи заготовок.</li> <li>2. Экономическая эффективность автоматизации производственных процессов в машиностроении. Техничко-экономические характеристики автоматизации. Экономическое обоснование уровня механизации и автоматизации. стемы.</li> </ol>
Практикум / лабораторная работа	<p>Методические указания по выполнению лабораторных работ (Управление техническими системами: Лабораторный практикум:/ Ю.Г. Шмигирилов, Л.Н. Шмигирилова. – Димитровград: ДИТИ НИЯУ МИФИ, 2014 г. – 68 с.)</p>
Расчетно-графическая работа	<p>Знакомство с основной и дополнительной литературой, включая справочные издания, зарубежные источники, конспект основных положений, терминов, сведений, требующих для запоминания и являющихся основополагающими в этой теме. Составление аннотаций к прочитанным литературным источникам и др.</p>
Реферат/	<p><i>Реферат</i>: Поиск литературы и составление библиографии, использование от 3 до 5 научных работ, изложение мнения авторов и своего суждения по выбранному вопросу; изложение основных аспектов проблемы. Ознакомиться со структурой и оформлением реферата.</p>
Подготовка к экзамену	<p>При подготовке к экзамену необходимо ориентироваться на конспекты лекций, рекомендуемую литературу и др.</p>



## ТЕХНОЛОГИИ И ФОРМЫ ПРЕПОДАВАНИЯ

### Рекомендации по организации и технологиям обучения для преподавателя

#### I. Образовательные технологии

В ходе освоения дисциплины при проведении аудиторных занятий используются следующие образовательные технологии: лекции, практические занятия, лабораторные работы с использованием активных и интерактивных форм проведения занятий.

**Интерактивное обучение** реализуется как диалоговое обучение в ходе лекционных и практических занятий, что позволяет осуществлять взаимодействие между студентом и преподавателем, а также между самими студентами.

**Работа в команде:** при выполнении лабораторных работ преподаватель занимается лишь общей организацией и регулированием процесса интерактивного взаимодействия студентов в бригадах, на которые разбивается студенческая группа. Преподаватель, кроме того, готовит заранее необходимые задания и формулирует вопросы для успешной реализации заданий, даёт консультации, контролирует время и порядок выполнения намеченного плана лабораторной работы. При выполнении заданий лабораторной работы студентам приходится вступать в коммуникацию друг с другом, совместно решать поставленные задачи, преодолевать конфликты, находить общие точки соприкосновения, идти на компромиссы. В результате лабораторные занятия позволяют интегрировать теоретические знания, практические умения и навыки в едином процессе деятельности.

**Информационные технологии:** использование электронных образовательных ресурсов при подготовке к лекциям, практическим и лабораторным занятиям.

Методы ИТ (Internet-ресурсов) – при применении компьютеров для использования электронных версий учебников, учебных пособий, методических указаний, журнальных статей и описания изделий фирм-производителей;

**Индивидуализация обучения** – за счет организации лабораторного цикла по электротехнике и электронике по принципу: каждому студенту свое лабораторное место, а также выдачи индивидуальных домашних заданий в форме расчетно-графических работ и заданий при защите лабораторных работ;

**Проблемное обучение.** Для реализации положительной мотивации студента на обучение, постановке и организации процесса его самообразования внедрены элементы проблемно-поисковой технологии обучения, когда студенты должны:

узнавать схему с целью определения того, какие характеристики и параметры ее необходимо анализировать и рассчитывать;

демонстрировать действия алгоритмов анализа и синтеза различных объектов электротехники и электроники по изложенным на занятиях алгоритмам и приведенным примерам.

Указанная технология, когда студенту не приходится воспроизводить то, что он слышал на занятиях или видел в книгах, принципиально ведет к его самообразованию и воспитанию творческой личности.

На всех видах контроля студент должен продемонстрировать стандартные профессиональные действия за счет самостоятельного добывания необходимых знаний, умений и компетенций для конкретного и ранее неизвестного объекта электротехники и электроники.

Креативность и умение самостоятельно мыслить и самообразовываться могут возникнуть у студента в нестандартных проблемных ситуациях на лекциях и в лабораторном цикле. Для реализации этих профессионально значимых качеств в задачах и исследованиях используются условия с избыточными данными. Применяются вопросы с ветвлением допустимых решений, задачи на формирование прогноза, т.е. предполагаемых изменений в исходном объекте: «Что будет, если сделать то-то?».

При организации самостоятельной работы занятий используются методы самоуправляемой и самоконтролируемой познавательной деятельности, через расчетно-графические работы, закрепляющих инженерные методы и технологии решения задач электротехники и электроники, через самостоятельную обработку результатов экспериментов, полученных при выполнении лабораторных работ.