

Димитровградский инженерно-технологический институт –

филиал федерального государственного автономного образовательного учреждения высшего образования

«Национальный исследовательский ядерный университет «МИФИ»

(ДИТИ НИЯУ МИФИ)

«УТВЕРЖДАЮ»

Заместитель руководителя

_____ Т.И. Романовская

«__» _____ 2022 г.

РАБОЧАЯ ПРОГРАММА ДИСЦИПЛИНЫ

Б1.О.03.09 Электротехника и электроника

Направление подготовки	<i>15.03.05 – Конструкторско-технологическое обеспечение машиностроительных производств</i>
Квалификация выпускника	<i>Бакалавр</i>
Профиль	<i>Технология машиностроения</i>
Форма обучения	<i>очная</i>
Выпускающая кафедра	<i>Кафедра технологии машиностроения</i>
Кафедра-разработчик рабочей программы	<i>Кафедра общей и медицинской физики</i>

Семестр	Трудоемкость час. (ЗЕТ)	Лекций, час.	Практич. занятий, час.	Лаборат. работ, час.	СРС, час.	Форма промежуточного контроля (экз., час./зачет)
5	180 (5 ЗЕТ)	16	16	16	96	Экзамен, 36 час
Итого	180 (5 ЗЕТ)	16	16	16	96	Экзамен, 36 час

Димитровград 2022 г.

СОДЕРЖАНИЕ

1. ЦЕЛИ И ЗАДАЧИ ОСВОЕНИЯ ДИСЦИПЛИНЫ.....	3
2. ПЕРЕЧЕНЬ ПЛАНИРУЕМЫХ РЕЗУЛЬТАТОВ ОБУЧЕНИЯ ПО ДИСЦИПЛИНЕ	3
3. ВОСПИТАТЕЛЬНЫЙ ПОТЕНЦИАЛ ДИСЦИПЛИНЫ.....	4
4. СТРУКТУРА И СОДЕРЖАНИЕ ДИСЦИПЛИНЫ.....	4
5. ОБРАЗОВАТЕЛЬНЫЕ ТЕХНОЛОГИИ.....	9
6. ОЦЕНОЧНЫЕ СРЕДСТВА ДЛЯ ВХОДНОГО И ТЕКУЩЕГО КОНТРОЛЯ, ПРОМЕЖУТОЧНОЙ И ИТОГОВОЙ АТТЕСТАЦИИ (АННОТАЦИЯ).....	10
7. УЧЕБНО-МЕТОДИЧЕСКОЕ И ИНФОРМАЦИОННОЕ ОБЕСПЕЧЕНИЕ ДИСЦИПЛИНЫ	11
8. МАТЕРИАЛЬНО-ТЕХНИЧЕСКОЕ ОБЕСПЕЧЕНИЕ ДИСЦИПЛИНЫ.....	12
9. ОСОБЕННОСТИ ОРГАНИЗАЦИИ ОБРАЗОВАТЕЛЬНОГО ПРОЦЕССА ДЛЯ ИНВАЛИДОВ И ЛИЦ С ОГРАНИЧЕННЫМИ ВОЗМОЖНОСТЯМИ ЗДОРОВЬЯ.....	13
10. АННОТАЦИЯ РАБОЧЕЙ ПРОГРАММЫ.....	14
11. МЕТОДИЧЕСКИЕ УКАЗАНИЯ ДЛЯ САМОСТОЯТЕЛЬНОЙ РАБОТЫ ОБУЧАЮЩИХСЯ.....	15

1. ЦЕЛИ И ЗАДАЧИ ОСВОЕНИЯ ДИСЦИПЛИНЫ

Цель освоения дисциплины:

теоретическая и практическая подготовка студентов специальности 15.03.05 – Конструкторско-технологическое обеспечение машиностроительных производств в области электротехники и электроники для формирования общепрофессиональных компетенций, необходимых для эксплуатации технологического оборудования, в основе которого лежит использование электрической энергии.

Задачи дисциплины:

- формирование у студентов знаний принципов действия, конструкций, свойств, областей применения и потенциальных возможностей основных электротехнических, электронных устройств и электроизмерительных приборов;
- формирование умения применять электротехнические и электронные устройства при эксплуатации современного машиностроительного оборудования и приборов, освоении технологических процессов с использованием электротехнологических процессов;
- формирование навыков самостоятельного применения знаний в области электротехники и электроники для решения производственных задач, связанных с профессиональной деятельностью.

2. ПЕРЕЧЕНЬ ПЛАНИРУЕМЫХ РЕЗУЛЬТАТОВ ОБУЧЕНИЯ ПО ДИСЦИПЛИНЕ

Процесс изучения дисциплины направлен на формирование следующих компетенций и индикаторов их достижения в соответствии с ОС НИЯУ МИФИ и ООП ВО по специальности.

Общепрофессиональные компетенции и индикаторы их достижения:

Код и наименование ОПК	Код и наименование индикатора достижения ОПК
ОПК-5. Способен использовать основные закономерности, действующие в процессе изготовления машиностроительных изделий требуемого качества, заданного количества при наименьших затратах общественного труда.	З-ОПК-1 Знать: принцип действия, режимы работы, области применения и характеристики электротехнического оборудования, электронных и электроизмерительных приборов; основы схемотехники электронных устройств, эксплуатационные характеристики основных электротехнических устройств (машин и аппаратов), электронных приборов и узлов. У-ОПК-1 Уметь: применять электротехнические и электронные устройства при эксплуатации современного физического оборудования и приборов; анализировать режимы работы электротехнологического оборудования, пользоваться стрелочными и электронными измерительными приборами. В-ОПК-1 Владеть: навыками применения знаний в области электротехники и электроники для решения научных и производственных задач; навыками эксплуатации физических установок, имеющих в своем составе электротехническое и электронное оборудование.

В результате изучения дисциплины студент специалитета должен:

Знать:

- принципы функционирования, свойства, области применения и потенциальные возможности основных электротехнических устройств (машин и аппаратов), электронных приборов и узлов, электроизмерительных приборов.

Уметь:

- применять электротехнические и электронные устройства в процессе изготовления машиностроительных изделий и при освоении технологических процессов в ходе подготовки производства новых изделий;

Владеть:

- навыками использования основных закономерностей электротехники и электроники, действующие в процессе изготовления машиностроительных изделий требуемого качества;

- навыками эксплуатации оборудования, имеющего в своем составе электротехнические и электронные устройства и узлы.

3. ВОСПИТАТЕЛЬНЫЙ ПОТЕНЦИАЛ ДИСЦИПЛИНЫ

Направления/цели воспитания	Задачи воспитания (код)	Воспитательный потенциал дисциплин
Профессиональное и трудовое воспитание	Создание условий, обеспечивающих, формирование психологической готовности к профессиональной деятельности по избранной профессии (В15)	Использование воспитательного потенциала дисциплин общепрофессионального модуля для: - формирования устойчивого интереса к профессиональной деятельности, потребности в достижении результата, понимания функциональных обязанностей и задач избранной профессиональной деятельности, чувства профессиональной ответственности через выполнение учебных, в том числе практических заданий, требующих строгого соблюдения правил техники безопасности и инструкций по работе с оборудованием в рамках лабораторного практикума.

4. СТРУКТУРА И СОДЕРЖАНИЕ ДИСЦИПЛИНЫ

Дисциплина «Электротехника и электроника» относится к обязательной части блока 1 общепрофессионального модуля учебного плана по программе бакалавриата для направления подготовки 15.03.05 – Конструкторско-технологическое обеспечение машиностроительных производств, профиль «Технология машиностроения».

4.1. Структура дисциплины

Общая трудоемкость (объем) дисциплины составляет 4 зачетных единицы (ЗЕТ), 144 академических часов.

Таблица 4.1 Объем дисциплины по видам учебных занятий

Вид учебной работы	Всего, зачетных единиц (акад. часов)	Семестр*	
		5	
Общая трудоемкость дисциплины	144	144	
Контактная работа с преподавателем:	48	48	
занятия лекционного типа	16	16	
занятия семинарского типа	32	32	
в том числе: семинары			
практические занятия	16	16	
практикумы			
лабораторные работы	16	16	
другие виды контактной работы			
в том числе: курсовое проектирование			
групповые консультации			
индивидуальные консультации			
иные виды внеаудиторной контактной работы			
Самостоятельная работа обучающихся**:	96	96	
изучение теоретического курса	48	48	
расчетно-графические задания, задачи	48	48	
реферат, эссе			
курсовое проектирование			
Вид промежуточной аттестации (зачет***, экзамен)	Экзамен (36)	Экзамен (36)	

Таблица 4.2 - Распределение учебной нагрузки по разделам дисциплины

№ модуля образовательной программы*	№ раздела	Наименование раздела дисциплины	Виды учебной нагрузки и их трудоемкость, акад. часы					Формируемые компетенции
			Лекции	Практические занятия	Лабораторные работы	Самостоятельная работа	Всего часов	
1	1	Электротехника	10	11	10	30	61	ОПК-05
	2	Электроника	6	5	6	66	83	ОПК-05
ИТОГО:			17	17	17	96	144	ОПК-05

4.2. Содержание дисциплины

Удельный вес проводимых в активных и интерактивных формах проведения аудиторных занятий по дисциплине составляет _____22___ %.

Таблица 4.3 Лекционный курс

№ лекции	Номер раздела	Тема лекции и перечень дидактических единиц*	Трудоемкость, акад. часов	
			всего	в том числе с использованием интерактивных образовательных технологий
1	1	Основные законы и понятия теории электрических цепей. Методы анализа линейных электрических цепей. Общие сведения об электрических цепях. Анализ линейных электрических цепей: применение законов Кирхгофа, методов узловых потенциалов, метод контурных токов и эквивалентного активного двухполюсника.	2	
2	1	Электрические цепи переменного тока. Способы представления синусоидальных функций напряжения, тока ЭДС в виде временных диаграмм и векторов. Мгновенное, среднее и действующее значения синусоидального тока (напряжения). Резистивные, индуктивные и емкостные элементы в цепи синусоидального тока. Фазовые соотношения между током и напряжением. Мощность в цепях переменного тока. Электрическая цепь с последовательным соединением элементов. Уравнения электрического состояния. Активное, реактивное и полное сопротивление двухполюсника Параллельное соединение приемников. Уравнения электрического состояния. Активная реактивная и полная проводимости цепи. Резонансные явления в электрических цепях. Резонанс напряжений: условия возникновения, практическое значение. Резонанс токов: условия воз-	2	

		никновения, практическое значение.		
3	1	Трехфазные электрические цепи. Элементы трехфазных цепей. Соединение элементов трехфазной цепи звездой и треугольником. Несимметричные режимы в трех- и четырехпроводных цепях. Назначение нейтрального провода. Мощность трехфазной цепи. Коэффициент мощности и способы его повышения. Техника безопасности при эксплуатации устройств в трехфазных цепях.	2	
4	1	Магнитные цепи электромагнитных устройств Трансформаторы. Назначение и области применения трансформаторов. Устройство и принцип действия однофазного трансформатора. Трехфазные трансформаторы. Специальные типы трансформаторов: автотрансформаторы, измерительные трансформаторы. Асинхронные машины. Назначение и устройство асинхронных машин. Принцип действия трехфазного асинхронного двигателя. Электромагнитный момент. Механические и рабочие характеристики.	2	
5	1	Синхронные машины. Устройство и принцип действия трехфазного синхронного генератора. Устройство и принцип действия синхронного двигателя. Электрические машины постоянного тока. Устройство машины постоянного тока. Электромагнитный момент двигателя постоянного тока (ДПТ). Механические и рабочие характеристики ДПТ.	2	
6	1	Принципы функционирования и характеристики полупроводниковых приборов. Свойства электронно-дырочного перехода. Переход полупроводников. Условные обозначения, основные свойства и характеристики выпрямительных диодов, стабилитронов, туннельных и обращенных диодов, диодов Шоттки Транзисторы. Биполярные транзисторы: структура, принцип работы, основные свойства, условные обозначения, схемы включения, характеристики входные и выходные, Основные свойства и характеристики полевых транзисторов. Условные обозначения, принцип действия, характеристики и назначение полевых транзисторов. Транзисторы с управляющим р-п-переходом. Транзисторы с изолированным затвором: с встроенным каналом, с индуцированным каналом. Тиристоры. Структура прибора, принцип действия, условные обозначения, характеристики и назначение.	2	

7	1	Аналоговые электронные устройства. Усилители. Усилительные каскады. Усилительный каскад с общим эмиттером. Коэффициент усиления. Дифференциальные усилители. Операционные усилители (ОУ). Обратные связи в операционных усилителях. Неинвертирующий и инвертирующий ОУ. Суммирующий, дифференцирующий и интегрирующий ОУ.	2	
8		Основы цифровой электроники. Логические операции и способы их аппаратной реализации. Комбинационные и последовательностные устройства цифровой электроники. Триггеры: RS-триггеры, D- триггеры, T- триггеры, JK- триггеры. Цифровые счетчики импульсов. Элементы памяти, регистры. Устройства комбинационной логики. Преобразователи кодов. Шифраторы и дешифраторы. Сумматоры. Мультиплексоры, демультимплексоры.	2	
Итого:			16	

Таблица 4.4 Практические занятия

№ занятия	Номер раздела	Наименование практического занятия и перечень дидактических единиц	Трудоемкость, акад. часов	
			всего	в том числе с использованием интерактивных образовательных технологий
1	1	Анализ и расчет электрических цепей с одним и несколькими источниками питания.. Режимы работы активного двухполюсника.	2	
2		Расчет электрических цепей методами узловых потенциалов, контурных токов	2	0,5
3	1	Расчет линейных цепей переменного тока с последовательным и параллельным соединением приемников.	2	0,5
4	1	Трехфазные электрические цепи. Соединение элементов трехфазной цепи звездой и треугольником. Несимметричные режимы в трех- и четырехпроводных цепях.. Мощность трехфазной цепи. Коэффициент мощности и способы его повышения.	2	0,5
5	1	Расчет магнитных цепей с постоянной МДС. Применение закона полного тока для анализа и расчета магнитной цепи.. Магнитные цепи переменных магнитных потоков.	2	0,5
6	1	Расчет мощности и выбор электродвигателя для электропривода машин и механизмов	2	0,5
7	1	Расчет усилительного каскада с общим эмиттером.	2	0,5
8	2	Схемотехника цифровых электронных устройств. Счетчики импульсов.	2	0,5
ИТОГО:			16	4

Таблица 4.5 Лабораторные работы

№ занятия	Номер раздела	Наименование лабораторной работы и перечень дидактических единиц	Трудоемкость, акад. часов	
			всего	в том числе в форме практической подготовки
1	2	Организация и правила техники безопасности при выполнении лабораторных работ. Измерение электрических величин при выполнении лабораторных работ.	2	
2, 3	1	Лабораторная работа 1. Исследование электрической цепи при последовательном соединении катушки индуктивности и конденсатора	4	2
4	1	Лабораторная работа 2. Исследование трехфазной цепи при соединении потребителей «звездой»	2	1
5	1	Лабораторная работа 3 Исследование однофазного трансформатора. Опыт холостого хода и короткого замыкания. Эксплуатационные характеристики.	2	1
6	1	Лабораторная работа 5 Исследование режимов работы асинхронного двигателя	2	1
7	2	Лабораторная работа 6. Исследование усилительного каскада на биполярном транзисторе.	2	1
8	2	Лабораторная работа 6. Исследование логических элементов	2	1
ИТОГО:			16	8

Таблица 4.6 - Самостоятельная работа студента

Раздел дисциплины	№ п/п	Вид самостоятельной работы студента (СРС) и перечень дидактических единиц	Трудоемкость, часов
1	1	Расчетно-графическая работа 1. Анализ линейных электрических цепей постоянного тока.	6
	2	Расчетно-графическая работа 2. Анализ электрических цепей переменного тока.	6
1	3	Расчетно-графическая работа 3. Расчет и выбор мощности электродвигателя для производственно-технологического оборудования	6
2	4	Расчетно-графическая работа 4. Расчет усилительного каскада.	6
	4	Подготовка к лабораторным работам и оформление отчетов	24
1, 2	5	Самостоятельное изучение следующих тем: Источники вторичного электропитания Полупроводниковые выпрямители: классификация, основные параметры. Электрические схемы и принцип работы выпрямителей (однофазных, трехфазных). Инверторы, преобразователи частоты. Повышение коэффициента мощности с помощью синхронного генератора. Интегральные микросхемы	48

	<p>Фотоэлектрические приборы. Фоторезисторы. Фотодиоды. Фототранзисторы. Светодиоды. Оптоэлектронные приборы. Аналоговые электронные устройства. Усилители. Усилительные каскады. Температурная стабилизация усилительного каскада. Обратные связи в усилителях. Многокаскадные усилители. Автономные инверторы. Преобразователи частоты. Понятие о конверторах</p>	
ВСЕГО ЧАСОВ:		96

Методические указания для самостоятельной работы и содержание заданий приводятся в Приложении 2.

5. ОБРАЗОВАТЕЛЬНЫЕ ТЕХНОЛОГИИ

В ходе освоения дисциплины при проведении аудиторных занятий используются следующие образовательные технологии: лекции, практические занятия, лабораторные работы с использованием активных и интерактивных форм проведения занятий.

Интерактивное обучение реализуется как диалоговое обучение в ходе лекционных и практических занятий, что позволяет осуществлять взаимодействие между студентом и преподавателем, а также между самими студентами.

При выполнении лабораторных работ преподаватель занимается лишь общей организацией и регулированием процесса интерактивного взаимодействия студентов в бригадах, на которые разбивается студенческая группа. Преподаватель, кроме того, готовит заранее необходимые задания и формулирует вопросы для успешной реализации заданий, даёт консультации, контролирует время и порядок выполнения намеченного плана лабораторной работы. При выполнении заданий лабораторной работы студентам приходится вступать в коммуникацию друг с другом, совместно решать поставленные задачи, преодолевать конфликты, находить общие точки соприкосновения, идти на компромиссы. В результате лабораторные занятия позволяют интегрировать теоретические знания, практические умения и навыки в едином процессе деятельности.

Достижение планируемых результатов освоения дисциплины осуществляется за счет использования следующих образовательных технологий:

Методы ИТ (Internet-ресурсов) – при применении компьютеров для использования электронных версий учебников, учебных пособий, методических указаний, журнальных статей и описания изделий фирм-производителей;

Индивидуализация обучения – за счет организации лабораторного цикла по электротехнике и электронике по принципу: каждому студенту свое лабораторное место, а также выдачи индивидуальных домашних заданий в форме расчетно-графических работ и заданий при защите лабораторных работ;

Проблемное обучение. Для реализации положительной мотивации студента на обучение, постановке и организации процесса его самообразования внедрены элементы проблемно-поисковой технологии обучения, когда студенты должны:

узнавать схему с целью определения того, какие характеристики и параметры ее необходимо анализировать и рассчитывать;

демонстрировать действия алгоритмов анализа и синтеза различных объектов электротехники и электроники по изложенным на занятиях алгоритмам и приведенным примерам.

Указанная технология, когда студенту не приходится воспроизводить то, что он слышал на занятиях или видел в книгах, принципиально ведет к его самообразованию и воспитанию творческой личности.

На всех видах контроля студент должен продемонстрировать стандартные профессиональные действия за счет самостоятельного добывания необходимых знаний, умений и компетенций для конкретного и ранее неизвестного объекта электротехники и электроники.

Креативность и умение самостоятельно мыслить и самообразовываться могут возникнуть у студента в нестандартных проблемных ситуациях на лекциях и в лабораторном цикле. Для реализации этих профессионально значимых качеств в задачах и исследованиях используются условия с избыточными данными. Применяются вопросы с ветвлением допустимых решений, задачи на формирование прогноза, т.е. предполагаемых изменений в исходном объекте: «Что будет, если сделать то-то?».

При организации самостоятельной работы занятий используются методы самоуправляемой и самоконтролируемой познавательной деятельности, через расчетно-графические работы, закрепляющих инженерные методы и технологии решения задач электротехники и электроники, через самостоятельную обработку результатов экспериментов, полученных при выполнении лабораторных работ.

6. ОЦЕНОЧНЫЕ СРЕДСТВА ДЛЯ ВХОДНОГО И ТЕКУЩЕГО КОНТРОЛЯ, ПРОМЕЖУТОЧНОЙ И ИТОВОЙ АТТЕСТАЦИИ (АННОТАЦИЯ)

Контроль освоения дисциплины производится в соответствии с Положением о рейтинговой системе оценки знаний студентов ДИТИ НИЯУ МИФИ.

Текущий контроль студентов производится в дискретные временные интервалы лектором и преподавателем (ями), ведущими лабораторные работы и практические занятия по дисциплине в следующих формах:

- тестирование;
- письменные домашние задания;
- выполнение лабораторных работ;
- защита лабораторных работ;
- устные опросы;
- расчетно-графические работы;
- отдельно оцениваются личностные качества студента (аккуратность, исполнительность, инициативность) – работа у доски, своевременная сдача тестов, отчетов к лабораторным работам и письменных домашних заданий.

Промежуточный контроль студентов производится в следующих формах:

- тестирование промежуточное;
- защита расчетно-графических работ;

Итоговый контроль по результатам семестров по дисциплине проходит в форме письменного экзамена (включает в себя ответ на теоретические вопросы и/или решения задач), зачета (включает в себя ответ на теоретические вопросы и тестирования).

Фонды оценочных средств, включающие типовые задания, контрольные работы, тесты и методы контроля, позволяющие оценить результаты обучения по данной дисциплине, перечислены в Приложении 3.

7. УЧЕБНО-МЕТОДИЧЕСКОЕ И ИНФОРМАЦИОННОЕ ОБЕСПЕЧЕНИЕ ДИСЦИПЛИНЫ

7.1. Перечень основной и дополнительной учебной литературы

Таблица 7.1 - Обеспечение дисциплины основной и дополнительной литературой по дисциплине

№ п/п	Автор	Название	Место издания	Наименование издательства	Год издания	Количество экземпляров
Основная литература						
1	Жаворонков М.А., Кузин А.В.	Электротехника и электроника	Москва	«Академия»	2013	25
2	Миленина С.А., Миленин Н.К.	Электротехника, электроника и схемотехника	Москва	Юрайт	2021	[Электрон. ресурс] https://urait.ru/
Дополнительная литература						
1	Белов Н.В., Волков Ю.С.	Электротехника и основы электроники	Санкт-Петербург	«Лань»	2012	[Электрон. ресурс] http://lanbook.com/ebs.php
2	Бессонов Л. А.	Теоретические основы электротехники. Электрические цепи	Москва	Гардарика	2002 2006	20 [Электрон. ресурс] library.mephi.ru
3	Прянишников В.А.	Теоретические основы электротехники.	Санкт-Петербург	КОРОНА принт	2018	[Электрон. ресурс] library.mephi.ru
4	Прянишников В.А.	Электроника: Полный курс лекций. - 4-е изд.	Санкт-Петербург	КОРОНА принт	2006	[Электрон. ресурс] library.mephi.ru
5	Фролов Ю.М., Шелякин В.П.	Сборник задачи примеров решений по электрическому приводу: учеб. пособие	Санкт-Петербург	Лань	2012	24
	Шмигирилов Ю.Г	Электрические и магнитные цепи: Учебное пособие	Дмитровград	ДИТИ НИЯУ МИФИ	2018 2021	25 [Электрон. ресурс] ftp://elib.diti-mephi.ru/2021/VO/Elektrotekhnika/Elektricheskiye_i_magnitnyye_tsepi.pdf .
6	Шмигирилов Ю.Г.	Основы аналоговой и цифровой электроники	Дмитровград	ДИТИ НИЯУ МИФИ	2018	25
7	Шмигирилов Ю.Г.,	Лабораторный практикум по общей электротехнике и электронике	Дмитровград	ДИТИ НИЯУ МИФИ	2020	25

7.2 Перечень ресурсов информационно-телекоммуникационной сети «Интернет»

Перечень рекомендуемых Интернет сайтов:

Перечень рекомендуемых Интернет сайтов:

- library.mephi.ru/ (Электронно-библиотечная система НИЯУ МИФИ)
- lanbook.com/ebs.php (Электронно-библиотечная система издательства «Лань»)

3. <https://urait.ru/> (Образовательная платформа Юрайт)
4. <https://www.studentlibrary.ru/> (Электронная библиотечная система "Консультант студента")
5. <http://www.knigafund.ru/> Электронно-библиотечная система «КнигаФонд»
6. window.edu.ru/ Единое окно доступа к образовательным ресурсам .Федеральный портал. Федеральный центр ЭОР .
7. <ftp://elib.diti-mephi.ru> Электронно-библиотечная система ДИТИ НИЯУ МИФИ

Таблица 7.2 – Рекомендуемые электронно-библиотечные системы

№	Наименование ресурса	Тематика
1	Электронная библиотечная система "Консультант студента»	Теория автоматического управления
2	Образовательная платформа Юрайт	Системы управления химико- технологическими процессами.
3	Электронно-библиотечная система издательства «Лань»)	Системы управления химико- технологическими процессами.
4	Электронно-библиотечная система НИЯУ МИФИ	Теория автоматического управления
5	Электронно-библиотечная система ДИТИ НИЯУ МИФИ	Теория автоматического управления

7.3 Перечень информационных технологий, используемых при осуществлении образовательного процесса по дисциплине, включая перечень программного обеспечения и информационных справочных систем

Таблица 7.3 – Перечень лицензионного и свободно распространяемого программного обеспечения

№	Наименование	Краткое описание
1	ПО MATLAB	Пакет прикладных программ для решения задач технических вычислений, в частности, имеет наборы функций и объектов, облегчающих анализ и синтез динамических систем, проектирование, моделирование и идентификацию систем управления, включая современные алгоритмы управления, такие как робастное управление, H_∞ -управление, ЛМН-синтез, μ -синтез и другие.

Таблица 7.4 – Перечень профессиональных баз данных и информационных справочных систем

№	Наименование	Тематика	Электронный адрес
1	Образовательная платформа Юрайт	Техническая	https://urait.ru/
2	"Консультант студента»	Техническая	https://www.studentlibrary.ru

8. МАТЕРИАЛЬНО-ТЕХНИЧЕСКОЕ ОБЕСПЕЧЕНИЕ ДИСЦИПЛИНЫ

№ п/п	Наименование помещений для проведения всех видов учебной деятельности, предусмотренной учебным планом, в том числе помещения для самостоятельной работы, с указанием перечня основного оборудования, учебных наглядных пособий и используемого программного обеспечения	Адрес (местоположение) помещений для проведения всех видов учебной деятельности, предусмотренной учебным планом
1	Лекционные занятия: аудитории 101 и 104, оснащенные презентационной техникой (проектор, экран, компьютер/ноутбук); наглядные пособия в виде отдельных электронных устройств и приборов; комплект электронных презентаций/слайдов,	433511, Ульяновская область, г. Димитровград, ул. Куйбышева, д.294

	<p>Практические занятия: аудитории 101, 104, оснащенные презентационной техникой (проектор, экран, компьютер/ноутбук); компьютерами для самостоятельной работы; пакеты ПО общего назначения (текстовые редакторы, графические редакторы, MATLAB и Mathcad</p>	
	<p>Лабораторные работы: специализированная лаборатория «Электротехники и электроники», аудитории 104, 201, оснащенные универсальными лабораторными стендами типа НТЦ-01, НТЦ-12 и учебными микропроцессорными комплексами (УМК), обеспечивающими проведение всех предусмотренных программой лабораторных работ; наглядные пособия в виде отдельных электронных устройств и приборов.</p> <p>Прочее: рабочее место преподавателя в перечисленных аудиториях, оснащенное компьютером с доступом в Интернет.</p>	

9. ОСОБЕННОСТИ ОРГАНИЗАЦИИ ОБРАЗОВАТЕЛЬНОГО ПРОЦЕССА ДЛЯ ИНВАЛИДОВ И ЛИЦ С ОГРАНИЧЕННЫМИ ВОЗМОЖНОСТЯМИ ЗДОРОВЬЯ

Обучение инвалидов и лиц с ограниченными возможностями здоровья осуществляется в соответствии с:

- Порядком организации и осуществления образовательной деятельности по образовательным программам – программам бакалавриата, программам специалитета, программам магистратуры (Приказ Минобрнауки РФ от 05.04.2017 № 301);
- Положением об организации обучения студентов-инвалидов и студентов с ограниченными возможностями здоровья в НИЯУ МИФИ, утвержденным 29.08.2017г.;
- Методическими рекомендациями по организации образовательного процесса для обучения инвалидов и лиц с ограниченными возможностями здоровья в образовательных организациях высшего образования, в том числе оснащённости образовательного процесса (утверждены заместителем Министра образования и науки РФ А.А. Климовым от 08.04.2014 № АК-44/05вн).

10. АННОТАЦИЯ РАБОЧЕЙ ПРОГРАММЫ

Дисциплина «Электротехника» является частью базового цикла дисциплин подготовки студентов по направлению 15.03.05 – Конструкторско-технологическое обеспечение машиностроительных производств, профиль Технология машиностроения. Дисциплина реализуется на физико-техническом факультете ДИТИ НИЯУ МИФИ кафедрой общей физики

Требования к уровню освоения содержания дисциплины.

Дисциплина нацелена на формирование профессионально-прикладных компетенций ПК-21 выпускника.

Содержание дисциплины охватывает круг вопросов, связанных с принципами функционирования, свойствами, областью применения и потенциальные возможности основных электронных приборов и устройств на их основе, что позволяет выпускнику:

Знать: методы анализа электрических цепей; принципы действия, режимы работы, и характеристики электротехнического оборудования необходимые для настройки и регламентного эксплуатационного обслуживания средств и систем машиностроительных производств;

Уметь: применять на практике профессиональные знания и умения, полученные при изучении электротехники; совместно с инженерами электриками выполнять работы по настройке и регламентному обслуживанию электротехнических систем машиностроительных производств.

Владеть: навыками применения методов расчета простейших электрических цепей, определения параметров и характеристик типовых электротехнических и электронных устройств с целью их рационального использования.

Программой дисциплины предусмотрены следующие виды контроля: текущий контроль успеваемости в форме:

- защиты лабораторных работ в соответствии с графиком выполнения по контрольным вопросам и тестам;
- оценкой заданий, выполняемых студентами на практических занятиях;
- по результатам защиты расчетно-графических работ в соответствии с графиком выполнения по контрольным вопросам и тестам;
- тестирование в течении семестра в соответствии с графиком текущего контроля (табл. 9).

и промежуточный контроль в форме зачета.

Общая трудоемкость освоения дисциплины составляет 3 зачетных единиц, 108 часов.

Программой дисциплины предусмотрены лекционные (18 часов), лабораторные (18 часов), практические (18 часов) занятия и 54 часа самостоятельной работы студента.

11. МЕТОДИЧЕСКИЕ УКАЗАНИЯ ДЛЯ САМОСТОЯТЕЛЬНОЙ РАБОТЫ ОБУЧАЮЩИХСЯ

Методические указания для самостоятельной работы при выполнении расчетно-графических работ

Расчетно-графическая работа 1.

Анализ линейных электрических цепей постоянного тока.

Задание 1

Для заданной электрической схемы по заданным сопротивлениям и ЭДС выполнить следующее:

- 1) составить систему уравнений, необходимых для определения токов по первому и второму законам Кирхгофа;
- 2) найти токи во всех ветвях цепи, пользуясь методом контурных токов;
- 3) проверить правильность расчета токов в ветвях электрической цепи с помощью баланса мощностей;
- 4) рассчитать токи во всех ветвях цепи методом узловых потенциалов;
- 5) определить ток в резисторе r_6 методом эквивалентного генератора;
- 6) определить показания вольтметра, включенного между двумя узлами (по заданию преподавателя).

Рекомендуемая литература

1. Бессонов Л. А. Теоретические основы электротехники. Электрические цепи : учеб. для вузов / Л. А. Бессонов. – М. : Гардарики, 2006. – 701 с.
2. Электротехника и электроника. Электрические цепи: Учебное пособие для студентов направлений подготовки в области техники и технологии / Ю.Г. Шмигирилов, Л.Н. Шмигирилова. – Дмитровград: ДИТИ НИЯУ МИФИ, 2014 г. – 118 с.

Методические указания для выполнения расчетно-графической работы 1

Применение законов Кирхгофа для расчета электрических цепей

Для анализа и расчета разветвленных электрических цепей, как с одним источником ЭДС, так и с несколькими, пользуются законами Кирхгофа, которые устанавливают соотношения между токами ветвей, сходящихся в узлах, и напряжениями элементов, входящих в контуры. Для определения токов и напряжений необходимо составить систему уравнений цепи с помощью первого и второго законов Кирхгофа.

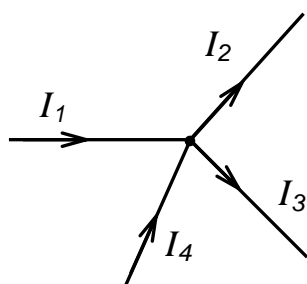


Рис.1.1

Первый закон Кирхгофа (вытекает из закона сохранения заряда): алгебраическая сумма токов ветвей, сходящихся в узле электрической цепи, равна нулю:

$$\sum i = 0.$$

Алгебраическое суммирование осуществляется с учетом направления токов: токи, входящие в узел, считаем

положительными, а токи, выходящие из узла - отрицательными.

Уравнение в соответствии с первым законом Кирхгофа для узла, изображенного на рис. 1.1 имеет вид:

$$I_1 - I_2 - I_3 + I_4 = 0$$

или

$$I_1 + I_4 = I_2 + I_3$$

- сумма токов, текущих к узлу равна сумме токов, вытекающих из узла.

Второй закон Кирхгофа (вытекает из закона сохранения энергии):

алгебраическая сумма напряжений на отдельных элементах любого контура электрической цепи равна нулю:

$$\sum u = 0. \quad (1.1)$$

Если ЭДС источников напряжений перенести в правую часть, а падение напряжения выразить через ток и сопротивление, то тогда второй закон Кирхгофа для цепи постоянного тока приобретает следующее выражение:

$$\sum ri = \sum e, \quad (1.2)$$

и формулировку: алгебраическая сумма падений напряжений в любом замкнутом контуре равна алгебраической сумме ЭДС в этом контуре.

Суммирование падений напряжений и ЭДС производится с учетом их направлений и выбранного направления обхода контура. Если направление ЭДС и падение напряжения совпадают с направлением обхода контура, то они входят в уравнение (1.2) со знаком плюс, в противном случае - со знаком минус.

Для контура, изображенного на рис.1.2, в соответствии с указанными направлениями токов и ЭДС и выбранным произвольно направлением обхода контура

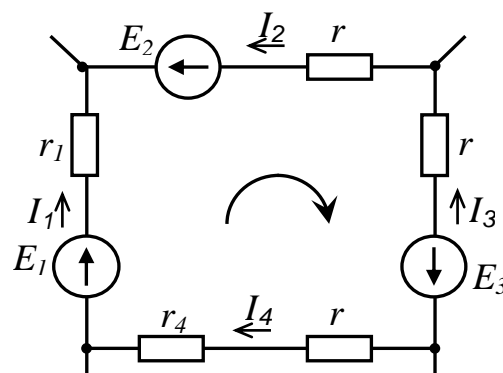


Рис. 1.2

уравнение запишется:

$$r_1 I_1 - r_2 I_2 - r_3 I_3 + (r_4 + r_5) I_4 = E_1 - E_2 + E_3.$$

Расчет электрических цепей на основе первого и второго законов Кирхгофа выполняется в следующем порядке:

устанавливается число ветвей и узлов в расчетной цепи;

выбираются произвольно условно-положительные направления токов в ветвях и обозначаются на схеме;

выбираются произвольно положительные направления обхода контуров для составления уравнений по второму закону Кирхгофа (целесообразно для всех контуров направления обхода выбирать одинаковыми);

составляется система из m уравнений по первому и второму законам Кирхгофа, где m - количество неизвестных токов, равное количеству ветвей. Чтобы получить линейно независимые уравнения, по первому закону Кирхгофа можно составить $(n-1)$ независимых уравнений, где n - количество узлов цепи. Остальные $[m-(n-1)]$ уравнения составляются по второму закону Кирхгофа для независимых контуров, т.е. контуров, отличающихся хотя бы одной новой ветвью, не вошедшей в предыдущие контуры.

Метод контурных токов

Полученная выше система из шести уравнений достаточна для определения токов в ветвях цепи, но ее порядок относительно высок. Понизить порядок системы уравнений, а, следовательно, упростить расчеты можно с помощью методов *контурных токов* и *узловых напряжений* (*потенциалов*).

В методе контурных токов вводят понятие «*контурный ток*», который протекает по всем ветвям соответствующего независимого контура. Действительные токи ветвей определяются контурными токами. Контурные токи удовлетворяют уравнениям Кирхгофа, поэтому их

$$[G] = \begin{pmatrix} g_{11} & g_{12} & \dots & g_{1,n-1} \\ g_{21} & g_{22} & \dots & g_{2,n-1} \\ \dots & \dots & \dots & \dots \\ g_{n-1,1} & g_{n-1,2} & \dots & g_{n-1,n-1} \end{pmatrix} - \text{матрица узловых проводимостей};$$

$$[\Phi] = \begin{pmatrix} \varphi_1 \\ \varphi_2 \\ \dots \\ \varphi_{n-1} \end{pmatrix} - \text{матрица определяемых узловых потенциалов};$$

$$[J] = \begin{pmatrix} J_{11} \\ J_{22} \\ \dots \\ J_{n-1,n-1} \end{pmatrix} - \text{матрица узловых токов.}$$

Решение системы уравнений (1.33) в матричной форме:

$$[\Phi] = [G]^{-1} [J]. \quad (1.5)$$

После определения узловых потенциалов $\varphi_1, \varphi_2 \dots \varphi_{n-1}$ с помощью закона Ома определяют токи ветвей.

Расчет электрической цепи методом узловых потенциалов выполняется в следующей последовательности:

1. Последовательно нумеруются все узлы схемы (заземляемый базисный узел последний в нумерации). При наличии одной ветви с ЭДС и бесконечной проводимостью целесообразно принять за базисный узел один из узлов, к которому примыкает данная ветвь, тогда напряжение другого узла становится известным и число неизвестных сокращается на одно.
2. Составляется система из $(n-1)$ узловых уравнений (1.3).
3. Находятся значения узловых токов, собственных узловых проводимостей и общих узловых проводимостей.
4. Решается система уравнений (1.3) и определяются узловые потенциалы.
5. По известным узловым потенциалам определяются токи ветвей.

Уравнение баланса мощности в электрических цепях.

Правильность расчета токов в ветвях электрической цепи можно проверить с помощью уравнения баланса мощности электрической цепи. Из закона сохранения энергии вытекает: в любой электрической цепи сумма мощностей всех источников электрической энергии должна быть равна сумме мощностей всех приемников. Если в электрической цепи имеются только источники ЭДС, то уравнение баланса мощности имеет вид:

$$\Sigma EI = \Sigma I^2 r, \quad (1.6)$$

где ΣEI – алгебраическая сумма мощностей источников ЭДС. Произведение EI входит в сумму со знаком «плюс», если направление тока I , протекающего через источник ЭДС E , совпадает с направлением ЭДС (источник ЭДС отдает энергию в цепь), и со знаком минус, если направления тока I и ЭДС E не совпадают (источник ЭДС потребляет энергию);

$\Sigma I^2 r$ – сумма мощностей потребителей резистивного типа, в которых происходит преобразование электрической энергии в тепловую;

Если схема имеет не только источники ЭДС, но и источники тока, то при составлении уравнения баланса мощности необходимо учесть их мощность. Общий вид уравнения баланса в этом случае имеет вид:

$$\Sigma EI + \Sigma UJ = \Sigma I^2 r, \quad (1.7)$$

где ΣUJ – алгебраическая сумма мощностей источников тока: UJ входит со знаком «плюс», если направления тока J и напряжения U не совпадают, и со знаком «минус», если совпадают.

При выполнении расчета токов в результате округления чисел возможен небаланс, относительная величина которого δ не должна превышать 0,03:

$$\delta = \left| \frac{\sum EI - \sum I^2 r}{\sum EI} \right| \leq 0,03.$$

Метод эквивалентного генератора

Метод эквивалентного генератора используется в случае, когда необходимо проанализировать электрическое состояние только одной ветви. В этом случае вся остальная часть цепи, к которой подключена данная ветвь, рассматривается в виде активного двухполюсника (рис.1.16,а).

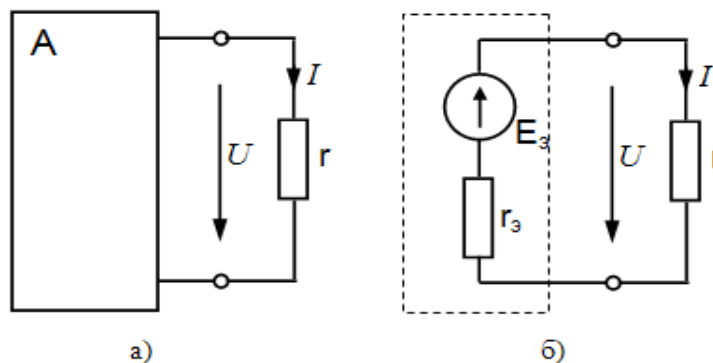


Рис.1.3

Активный двухполюсник может быть заменен эквивалентным генератором с эквивалентным значением ЭДС E_3 и внутренним эквивалентным сопротивлением r_3 (рис.1.3,б). Обоснование этого положения можно найти в [1].

ЭДС эквивалентного генератора E_3 равна напряжению холостого хода на зажимах двухполюсника:

$$E_3 = U_{xx}. \quad (1.8)$$

Внутреннее сопротивление r_3 равно эквивалентному входному сопротивлению пассивного двухполюсника со стороны разомкнутой ветви.

После замены активного двухполюсника эквивалентным генератором и определения E_3 и r_3 не трудно определить ток выделенной ветви:

$$I = \frac{E_3}{r_3 + r}. \quad (1.8)$$

Анализ электрического состояния одной ветви методом эквивалентного генератора выполняется в следующей последовательности:

1. Размыкается (отключается) выделенная ветвь, и выполняется расчет цепи одним из выше рассмотренных методов с последующим определением напряжения на зажимах двухполюсника (U_{xx});
2. Определяется входное сопротивление двухполюсника r_3 . Для этого предварительно в схеме двухполюсника источники ЭДС либо заменяются собственными внутренними сопротивлениями, либо, при отсутствии внутренних сопротивлений, закорачиваются;
3. Определяется искомый ток выделенной ветви по формуле (1.8), в которой $E_3 = U_{xx}$.

Расчетно-графическая работа 2.

Анализ линейных электрических цепей постоянного тока.

Задание

Для электрической цепи переменного тока (рис. 2.1) с заданным положением переключателей $S1, S2^{1)}$ по заданным параметрам потребителей Z_1, Z_2, Z_3, Z_4 , и действующему значению ЭДС выполнить следующее:

- 1) Изобразить схему замещения, соответствующую заданным положениям переключателей S1, S2 и параметрам потребителей;
- 2) определить токи во всех ветвях цепи;
- 3) составить баланс активной и реактивной мощностей;
- 4) определить показания ваттметра и вольтметра, включенного между двумя узлами (по заданию преподавателя);
- 6) построить в масштабе на комплексной плоскости векторную диаграмму токов и потенциальную диаграмму напряжений по внешнему контуру.

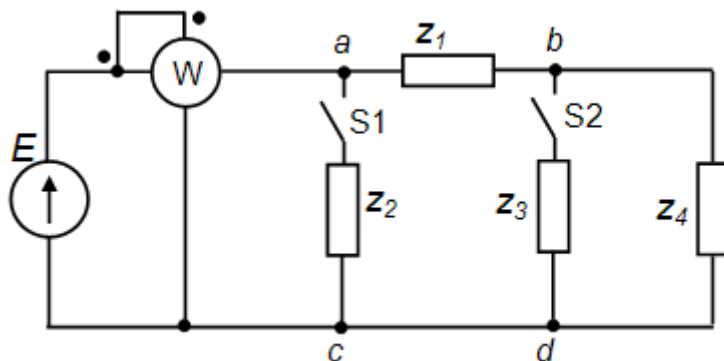


Рис.2.1

Рекомендуемая литература

1. Бессонов Л. А. Теоретические основы электротехники. Электрические цепи : учеб. для вузов / Л. А. Бессонов. – М. : Гардарики, 2006. – 701 с.
2. Электротехника и электроника. Электрические цепи: Учебное пособие для студентов направлений подготовки в области техники и технологии / Ю.Г. Шмигирилов, Л.Н. Шмигирилова. – Димитровград: ДИТИ НИЯУ МИФИ, 2014 г. – 118 с.

Методические указания для выполнения расчетно-графической работы 2

Символический (комплексный) метод расчета электрических цепей синусоидального тока

Расчеты электрических цепей синусоидального тока, выполняемые в форме геометрических операций над векторами, просты, наглядны, но не обладают требуемой точностью. Эти операции с векторами можно заменить алгебраическими операциями с комплексными числами, что существенно повышает точность получаемых результатов. Для этого декартовую систему координат совмещают с комплексной плоскостью, т.е. ось абсцисс становится вещественной осью ($+I$), а ось ординат – осью мнимых чисел ($+j$).

В электротехнике в отличие от математики мнимая единица ($\sqrt{-1}$) обозначается буквой j , так как буква i используется для обозначения мгновенного значения тока.

Радиус-векторам синусоидальных токов, напряжений и ЭДС, изображенным в комплексной плоскости будут соответствовать определенные комплексные числа. С помощью комплексных чисел можно также выразить сопротивления, проводимости, мощность. Это позволяет записать законы Ома и Кирхгофа в комплексной форме. В результате этого, к анализу цепей переменного тока могут быть применены все методы анализа цепей постоянного тока. Комплексное представление синусоидальных электрических величин сочетает наглядность векторных диаграмм и высокую точность аналитических расчетов. Метод расчета электрических цепей синусоидального тока с помощью комплексных чисел получил название *символического метода*.

В качестве примера рассмотрим мгновенные значения напряжения $u(t)$, приложенного к приемнику (пассивному двухполюснику), и тока приемника $i(t)$. Аналитически они выражаются через синусоидальные функции времени:

$$\begin{aligned} u(t) &= U_m \sin(\omega t + \psi_u); \\ i(t) &= I_m \sin(\omega t + \psi_i). \end{aligned} \quad (2.83)$$

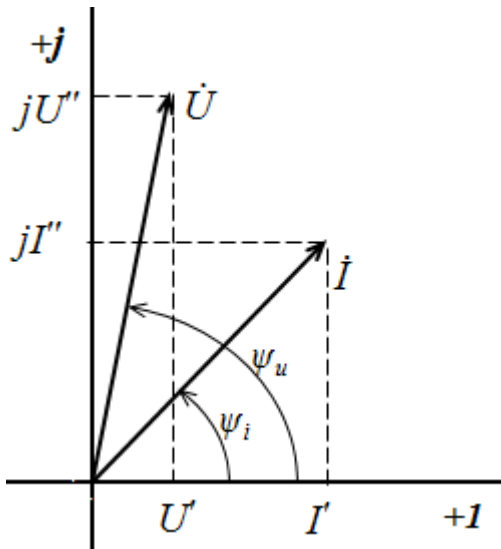


Рис.2.14

На комплексной плоскости напряжение и ток изображаются радиус-векторами либо амплитуд \dot{U}_m и \dot{I}_m , либо на практике при расчетах обычно пользуются векторами действующих значений \dot{U} и \dot{I} для $\omega t=0$ (рис. 2.14). Положение векторов на комплексной плоскости определяется начальной фазой ψ_u и ψ_i . Радиус-векторам \dot{U} и \dot{I} соответствуют комплексные числа:

$$\dot{U} = U' + jU''; \quad (2.84)$$

$$\dot{I} = I' + jI'',$$

представляющие собой координаты точек на концах векторов или проекции векторов на действительную и мнимую оси. Данная форма записи комплексных чисел называется *алгебраической*. Выражая проекции векторов через их длину (модули) и начальную фазу:

$$\begin{aligned} U' &= U \cos \psi_u; & U'' &= U \sin \psi_u; \\ I' &= I \cos \psi_i; & I'' &= I \sin \psi_i; \end{aligned} \quad (2.85)$$

получим *тригонометрическую форму* записи комплексных амплитуд:

$$\dot{U} = U \cos \psi_u + jU \sin \psi_u = U(\cos \psi_u + j \sin \psi_u); \quad (2.86)$$

$$\dot{I} = I \cos \psi_i + jI \sin \psi_i = I(\cos \psi_i + j \sin \psi_i).$$

Из тригонометрической формы комплексного числа вытекает, в соответствии с формулой Эйлера ($e^{j\psi} = \cos \psi + j \sin \psi$), *показательная форма* записи:

$$\dot{U} = Ue^{j\psi_u}; \quad (2.87)$$

$$\dot{I} = Ie^{j\psi_i}.$$

Все три формы записи комплексных чисел равнозначны и могут быть использованы при расчетах электрических цепей переменного тока. Выбор формы определяется удобством выполнения требуемой математической операции.

Переход от показательной формы (2.87) к алгебраической (2.84) происходит с помощью (2.85). Переход от алгебраической формы к показательной с помощью известных формул:

$$\begin{aligned} \dot{U} &= \sqrt{U'^2 + U''^2}; & \dot{I} &= \sqrt{I'^2 + I''^2}. \\ \psi_u &= \arctg \frac{U''}{U'}; & \psi_i &= \arctg \frac{I''}{I'}. \end{aligned} \quad (2.88)$$

Законы Ома и Кирхгофа справедливы в комплексной форме, поэтому полное комплексное сопротивление приемника (пассивного двухполюсника), обозначаемое \underline{Z} , равно:

$$\underline{Z} = \frac{\dot{U}}{\dot{I}} = \frac{Ue^{j\psi_u}}{Ie^{j\psi_i}} = Ze^{j\varphi} = R + jX, \quad (2.89)$$

где Z - модуль комплексного сопротивления,

$$Z = \frac{U}{I};$$

$\varphi = \psi_u - \psi_i$ - фазовый сдвиг между током и напряжением;

R - активное сопротивление приемника:

$$R = Z \cos \varphi;$$

X - реактивное сопротивление приемника:

$$X = Z \sin \varphi.$$

Для схемы рис. 2.6 $X = X_L - X_C$, следовательно, комплексное сопротивление индуктивного элемента цепи (jX_L), а емкостного элемента ($-jX_C$).

По первому закону Кирхгофа алгебраическая сумма мгновенных значений токов ветвей, сходящихся в одном узле, равна нулю:

$$\sum i = 0. \quad (2.90)$$

В комплексной форме это уравнение запишется как

$$\sum \dot{I} = 0. \quad (2.91)$$

По второму закону Кирхгофа алгебраическая сумма мгновенных значений напряжений любого контура электрической цепи равна нулю:

$$\sum u = 0, \quad (2.92)$$

а в комплексной форме

$$\sum \dot{U} = 0. \quad (2.93)$$

Если в контуре имеются источники ЭДС, а схемы замещения содержат активные сопротивления (R), индуктивные (L) и емкостные (C) элементы, то для замкнутого контура уравнение, составленное по второму закону Кирхгофа, будет иметь в символической форме следующий вид:

$$\sum \underline{Z} \dot{I} = \sum \dot{E}. \quad (2.94)$$

Полная мощность участка цепи в комплексной форме определяется как произведение напряжения на этом участке в комплексной форме \dot{U} на сопряженный комплекс тока \hat{I}

$$(\hat{I} = I e^{-j\psi_i}, \text{ если } \dot{I} = I e^{j\psi_i})$$

$$\underline{S} = \dot{U} \hat{I} = U e^{j\psi_u} \cdot I e^{-j\psi_i} = UI e^{j\varphi}, \quad (2.95)$$

где $\varphi = \psi_u - \psi_i$ – сдвиг по фазе между током и напряжением.

Комплекс полной мощности \underline{S} в тригонометрической форме состоит из активной мощности P – действительная часть, и реактивной мощности Q – мнимая часть

$$\underline{S} = UI \cos \varphi + j UI \sin \varphi = P + jQ. \quad (2.96)$$

Для определения мощности источника ЭДС в формулах (2.19) и (2.20) U следует заменить на E .

Расчетно-графическая работа 3.

Расчет и выбор мощности электродвигателя для механизмов и машин

Задание

По заданным техническим характеристикам грузоподъемного крана (табл.1) выполнить следующее:

- определить мощность механизма подъема и выбрать асинхронный электродвигатель по каталогу;
- выбрать типовую схему электропривода для механизма подъема, дать техническое описание схемы;
- рассчитать и выбрать пуско-регулирующие резисторы для выбранной схемы электропривода.

Исходные данные:

Q – грузоподъемность, т;

ε – относительная продолжительность включения крановых механизмов;

V_{Π} – скорость подъема груза, м/с;

$V_{Г}$ – скорость горизонтального передвижения крана;

$V_{Т}$ – скорость передвижения тележки, м/с;

$n_{к}$ – скорость поворота крана, об/мин.

Методические указания для выполнения расчетно-графической работы 3

Рекомендуемая литература

Электропривод и электрооборудование производственных машин и механизмов. Методические указания к самостоятельной работе. для студентов направлений подготовки в области техники и технологии / Сост. Ю.Г. Шмигирилов,. – Димитровград: ДИТУД УлГТУ, 2008 г. – 58 с.

1.Выбор мощности электродвигателя для механизма подъема

Исходными данными при выборе мощности электродвигателя являются: статические и динамические нагрузки, приложенные к валу электродвигателя, параметры режима работы, а также технологические особенности работы механизмов. Предлагаемая в настоящем пособии методика (методика завода «Динамо») учитывает параметры работы механизмов, энергетические свойства конкретных видов электропривода и выполняется в три этапа. На первом этапе производится предварительный выбор мощности двигателя по статической нагрузке, затем двигатель проверяется из условия соответствия теплового режима двигателя параметрам режима работы механизмов, электропривода и управляющего устройства, а на третьем этапе производится проверка двигателя по условиям обеспечения надежного пуска.

Предварительное определение мощности двигателя

Выбор мощности двигателя для механизма подъема может выполняться из условия:

$$P_{\text{ном}} \geq P_{\text{ст}}/k_{\text{т}}, \quad (1)$$

где $P_{\text{ст}}$ – статическая мощность на валу электродвигателя подъемной лебедки при подъеме груза

$$P_{\text{ст}} = \frac{g(Q + q)V_{\text{н}}}{10^3 m_{\text{н}} \eta}, \quad \text{кВт}, \quad (2)$$

где Q — масса поднимаемого груза, кг;

q — масса крюковой подвески, захвата, спредера, грейфера или грузоподъемного магнита, кг ;

$$q = 0,03Q$$

$g = 9,81$ – ускорение свободного падения кг/м² ;

$V_{\text{н}}$ — номинальная скорость подъема груза, м/с;

η — КПД канатной системы и механизма при подъеме номинального груза (принять $\eta = 0,83 \dots 0,87$);

$m_{\text{н}}$ — коэффициент числа механизмов, поднимающих груз (принимается $m_{\text{н}}=1$).

$k_{\text{т}}$ – коэффициент, учитывающий режим работы механизма, вид управляющего устройства и электропривода (табл. 1.5).

Коэффициенты для выбора двигателя (из табл. 1.5).

Вид электропривода	η_0	$k_{\text{д}}$	$k_{\text{т}}$ Для режимов			
			Л	С	Т	ВТ
с фазным ротором при торможении противовключением	0,76	1,25	1,45	1,20	0,95	0,75

$P_{ном}$ – номинальная мощность двигателя выбирается по каталогу (справочнику)

Выписать технические характеристики двигателя из электротехнического справочник

Проверка выбранного двигателя из условия соответствия теплового режима двигателя конкретным режимам работы механизма.

Проверка выбранного двигателя на втором этапе производится или с помощью нагрузочной диаграммы $M(t)$ или по универсальной методике завода «Динамо» в соответствии с формулой для определения (уточнения) номинальной мощности двигателя:

$$P_{ном} \geq \frac{\eta_0 k_n k_\varepsilon \sqrt{ПВ_M / ПВ_D}}{k_0 k_p [\eta_0 - k_D (\eta_0 - \eta_\varepsilon)]} P_{ст} \quad (3)$$

Здесь:

η_0 – базовый КПД (см. в табл. 1.5);

η_ε – эквивалентный КПД, зависящий от вида электропривода и определяемый по кривым $\eta_\varepsilon = f[n_{вк} J_\Sigma / (1, 2J_d)]$ (рис. 2.1) для приведенного числа включений в час $n'_{вк}$, которое находится по формуле

$$n'_{вк} = n_{вк} J_\Sigma / (1, 2J_d) \quad (4)$$

где $n_{вк}$ – число включений механизма в час (см. табл. 1.3);

J_Σ – суммарный момент инерции двигателя и механизма, $кг \cdot м^2$;

$$J_\Sigma = J_{дв} + (Q + q) \left(\frac{V_{II}}{\Omega_{ном}} \right)^2$$

J_d – момент инерции двигателя (см. приложение 2)

k_n – коэффициент, учитывающий изменение потерь холостого хода. Для электродвигателей переменного тока значение $k_n = 1$; для двигателей постоянного тока $k_n \approx 1,05$.

k_ε – коэффициент, учитывающий степень загрузки электродвигателя (табл. 1.6);

$ПВ_d$, $ПВ_M$ – относительные продолжительности включения, соответственно, двигателя, выбираемого по каталогу, и механизма ($ПВ_d = 40\%$; $ПВ_M = \varepsilon_M \cdot 100\%$)

k_0 – коэффициент, характеризующий изменение потерь холостого хода в зависимости от $ПВ_d$ - находится по кривым рис. 1.2. Так как продолжительность включения двигателя $ПВ_d = 40\%$, то $k_0 = 1$;

k_p – коэффициент, учитывающий увеличение потерь на регулировочных характеристиках для систем с параметрическим управлением:

$k_p = 1 - 1,2 (\varepsilon_p - 0,05)$ (ε_p см. в табл. 1.6);

k_D – коэффициент, учитывающий влияние динамических потерь энергии на нагрев двигателя (см. табл. 1.5).

Таблица 1.3 Режимы работы электрооборудования

Режим работы	Число включений в час $n_{вк}$
Легкий (Л)	60
Средний (С)	120
Тяжелый (Т)	240
Весьма тяжелый (ВТ)	300– 600

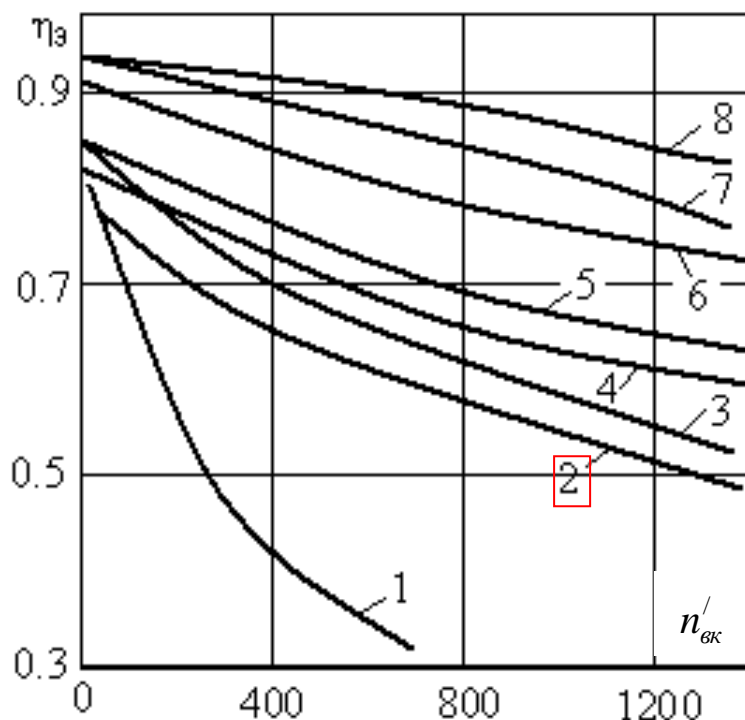


Рис. 1.1. Зависимости $\eta_z = f[n_{вк} J_{\Sigma} / (1, 2J_d)]$ для различных электроприводов:

- 1 – с двухскоростными короткозамкнутыми двигателями при $2p=4/24$;
- 2 – с параметрическим регулированием двигателей с фазным ротором при торможении противовключением;
- 3 – с трехскоростными короткозамкнутыми двигателями при $2p=4/8/24$;
- 4 – с параметрическим регулированием двигателей с фазным ротором с динамическим торможением и двигателей постоянного тока, а также с односкоростными короткозамкнутыми двигателями при $2p=6$;
- 5 – с трехскоростными короткозамкнутыми двигателями при $2p=6/12/24$;
- 6 – с регулированием двухскоростных короткозамкнутых двигателей при наличии зоны частотного регулирования для $2p=4/6$;
- 7 – с тиристорными электроприводами постоянного тока;
- 8 – с частотным регулированием односкоростными короткозамкнутыми двигателями

Расчетные коэффициенты для выбора мощности двигателя

Таблица 1.6

Расчетный коэффициент	Режим работы			
	Л	С	Т	ВТ
ПВ, %	25	40	40	60
k_3	0,6	0,77	0,79	1,05
ϵ_p	0,05	0,075	0,1	0,125

После проверки на выполнение условий формулы (3):

если условие выполняется, то на этом выбор двигателя считается законченным;
если не выполняется, то берется двигатель с большей мощностью из условия (3).

Типовая схема электропривода с асинхронным двигателем с фазным ротором

На рис. 1.2 приведена упрощенная схема электропривода на основе асинхронного двигателя с фазным ротором. Она включает в себя асинхронный двигатель с фазным ротором (M), пуско-регулирующий реостат (R_{C1}, R_{C2}, R_{C3}), силовые коммутирующие устройства: контакторы $KM1, KM2, KM3, KM4$ и силовой выключатель Q (рубильник); предохранители с плавкой вставкой ($FU1$ и $FU2$), кнопки «Пуск» $SB1$, «Стоп» $SB2$, реле времени $KT1, KT2, KT3$. Схема предна-

значена для пуска двигателя с изменением сопротивления в цепи обмотки ротора в функции времени.

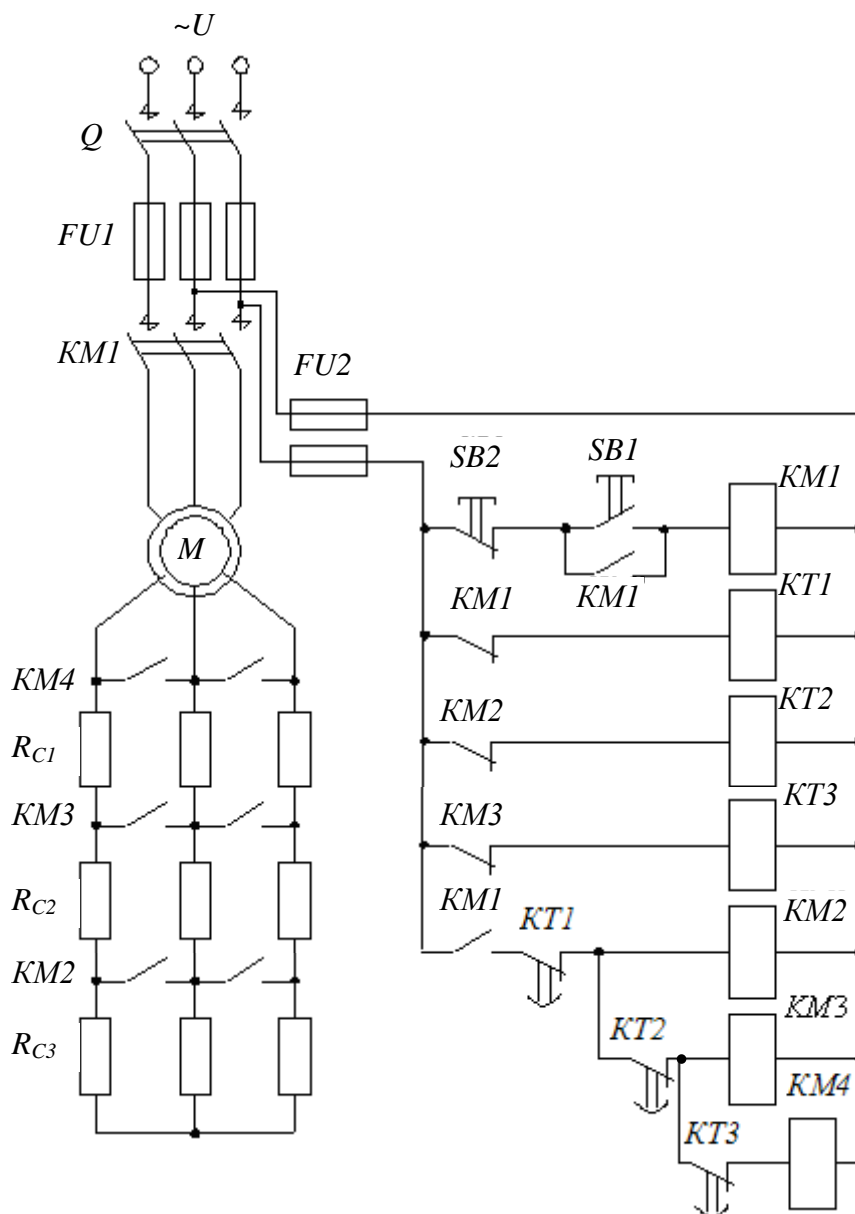


Рис. 1.2.

Пуск двигателя осуществляется подключением обмотки статора к сети с предварительно введенными в цепь обмотки ротора добавочными резисторами (R_{C1} , R_{C2} , R_{C3}), образующих пусковой реостат. Введение резисторов в цепь обмотки ротора позволяют ограничить пусковой ток и увеличить пусковой момент. По мере разгона двигателя сопротивление пускового реостата уменьшается, а по окончании пуска, резисторы полностью шунтируются, т.е. обмотка ротора замыкается накоротко.

В данной схеме применены реле времени $KT1$, $KT2$, $KT3$, имеющие свои контакты $KT1$, $KT2$, $KT3$ в цепях силовых контакторов $KM2$, $KM3$ и $KM4$. Контакты $KT1$, $KT2$, $KT3$ работают на замыкание после потери питания катушек соответствующих реле с соответствующей задержкой по времени.

При замыкании рубильника Q напряжение подается на катушки реле времени $KT1$, $KT2$, $KT3$ через замкнутые контакты $KM1$, $KM2$, $KM3$. Реле срабатывают и контакты реле $KT1$, $KT2$, $KT3$ оказываются разомкнутыми. После нажатия кнопки «Пуск» $SB1$ получает питание катушка контактора $KM1$, в результате его срабатывания:

- подается напряжение на обмотку статора двигателя;
- блокируется кнопка $SB1$;
- теряет питание катушка реле времени $KT1$.

Начинается отсчет времени пуска со всеми пусковыми резисторами. Двигатель в этом режиме, имея высокий пусковой момент (см. рис. 1.3: точка «а» на искусственной механической характеристике), набирает обороты. При этом с увеличением частоты вращения уменьшается момент. После выдержки времени, когда режим работы характеризуется точкой «b» на пусковой диаграмме (), замыкается контакт $KT1$ в цепи питания катушки контактора $KM2$, силовой контактор $KM2$ срабатывает, что приводит к шунтированию R_{C3} (выводу его из цепи ротора) и к потере питания реле времени $KT2$. В этом режиме двигатель переходит к режиму работы с новой искусственной механической характеристикой $M(n)$ (точка «с», рис. 1.3).

По окончании установленной выдержки времени режим работы двигателя характеризуется точкой «d» на диаграмме. В этот момент замыкается контакт реле $KT2$ в цепи питания силового контактора $KM3$, который срабатывает и шунтирует резистор R_{C2} , а также размыкает цепь питания реле времени $KT3$. Уменьшение сопротивления пускового реостата в цепи обмотки ротора приводит к изменению момента (точка «e», рис. 2.3) и механической характеристики двигателя.

По истечению времени задержки (точка «f», рис. 2.3) реле $KT3$ замыкает цепь питания силового контактора $KM4$. В результате его срабатывания резисторы полностью шунтируются, и обмотка ротора замыкается накоротко. Двигатель переходит на естественную механическую характеристику (точка «g», рис. 2.3). Установившийся режим его работы определяется нагрузкой на валу двигателя.

Остановка двигателя осуществляется нажатием кнопки «Стоп» $SB2$, что ведет к размыканию цепи питания катушки контактора $KM1$ и последующему размыканию силовых контактов в цепи питания обмотки статора двигателя.

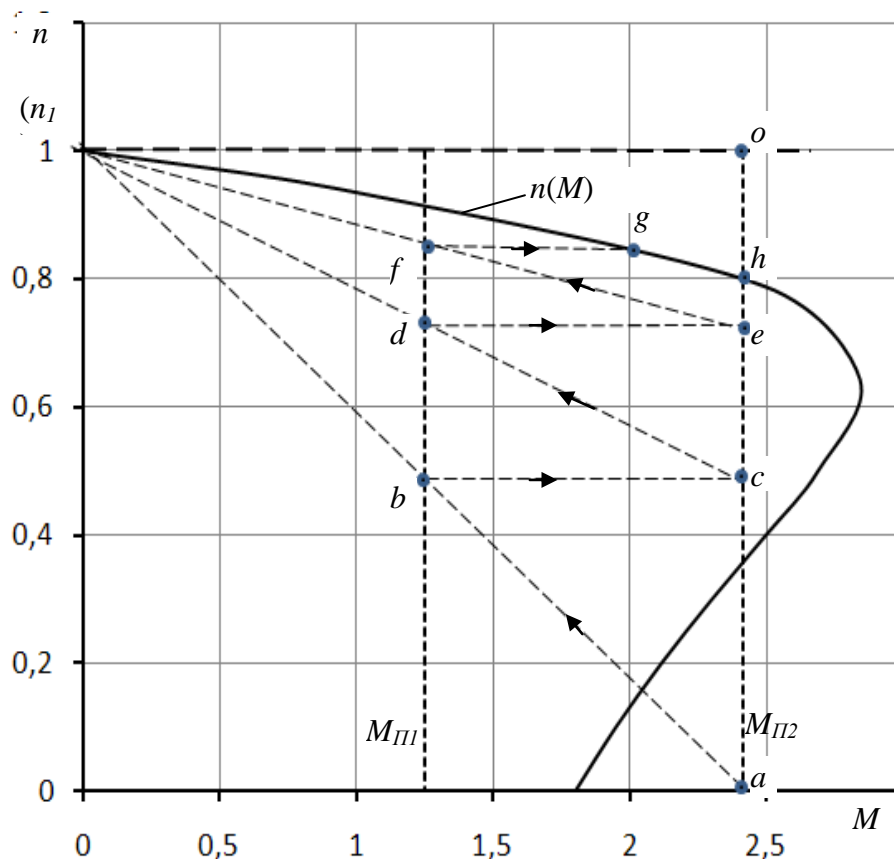


Рис. 1.3

Расчет пуско-регулирующих резисторов.

Для расчета пуско-регулирующих резисторов строим пусковую диаграмму $n(M)$, состоящую из естественной механической характеристики и искусственных характеристик. Для построения естественной механической характеристики $n(M)$, по данным из приложения 2 определяется:

номинальный момент:

$$M_{ном} = \frac{9,55P_{ном}}{n_{ном}};$$

критическое скольжение:

$$s_K = s_{ном} (\lambda + \sqrt{\lambda^2 - 1}),$$

где

$$\lambda = M_{max}/M_{ном}; \quad s_{ном} = \frac{n_1 - n_{ном}}{n_1}; \quad n_1 = \frac{60f_1}{p}$$

$f_1=50$ Гц – частота питающего напряжения;

p – число пар полюсов (в приложении 2 последняя цифра в обозначении типа двигателя указывает число полюсов, т.е. $2p$)

Рассчитывается механическая характеристика двигателя $n(M)$ по формуле Клосса:

$$M = \frac{2M_{max}}{s/s_K + s_K/s}$$

Таблица 2.7

s	0	$(s_{ном})$	$\frac{s_{ном} + s_K}{2}$	(s_K)	0,4	0,5	0,6	0,7	0,8	1,0
$n, \text{об/мин}$										
$M, \text{Нм}$										

Строится естественная механическая характеристика двигателя $n(M)$ (рис. 2.3). Изображаются вертикальные линии пусковых моментов

$$M_{П1}=(1,15 \dots 1,25)M_{ном}; \quad M_{П2}=(0,85 \dots 0,95)M_{max}.$$

Проводятся прямые идеализированные линии механических характеристик $nI-a, nI-c, nI-e$. Количество таких линий зависит от количества ступеней. Количество ступеней определяется в процессе построения диаграммы, пока горизонтальная линия соответствующая переключениям не выведет на естественную механическую характеристику (это линия $f-g$, на рис.1.3.).

Определяется сопротивление обмотки ротора

$$R_2 = \frac{U_2 s_{ном}}{\sqrt{3}I_2},$$

где U_2, I_2 – напряжение и ток обмотки ротора (см. табл. приложения 2).

Определяется добавочные сопротивления пуско-регулирующего реостата:

$$R_{Д1} = R_2 \left(\frac{oe}{oh} - 1 \right); \quad R_{Д2} = R_2 \left(\frac{oc}{oh} - 1 \right); \quad R_{Д3} = R_2 \left(\frac{oa}{oh} - 1 \right).$$

Определяем сопротивление ступеней реостата

$$R_{C1} = R_{Д1}; \quad R_{C2} = R_{Д2} - R_{Д1}; \quad R_{C3} = R_{Д3} - R_{Д2}$$