

МИНИСТЕРСТВО НАУКИ И ВЫСШЕГО ОБРАЗОВАНИЯ РОССИЙСКОЙ ФЕДЕРАЦИИ
ФЕДЕРАЛЬНОЕ ГОСУДАРСТВЕННОЕ АВТОНОМНОЕ ОБРАЗОВАТЕЛЬНОЕ УЧРЕЖДЕНИЕ ВЫСШЕГО ОБРАЗОВАНИЯ
«Национальный исследовательский ядерный университет «МИФИ»
Димитровградский инженерно-технологический институт –
филиал федерального государственного автономного образовательного учреждения высшего образования
«Национальный исследовательский ядерный университет «МИФИ»
(ДИТИ НИЯУ МИФИ)

«УТВЕРЖДАЮ»
Заместитель руководителя

_____ Т.И. Романовская

« _____ » _____ 2023 г.

РАБОЧАЯ ПРОГРАММА ДИСЦИПЛИНЫ

Б1.В.02.02 Металлорежущие станки

Направление	<i>15.04.02 Технологические машины и оборудование</i>
Квалификация выпускника	<i>магистр</i>
Магистерская программа	<i>Технологические машины и оборудование</i>
Форма обучения	<i>очная</i>
Выпускающая кафедра	<i>кафедра Технологии машиностроения</i>
Кафедра-разработчик рабочей программы	<i>кафедра Технологии машиностроения</i>

Семестр	Трудоемкость час. (ЗЕТ)	Лекций, час.	Практич. занятий, час.	Лаборат. работ, час.	СРС, час.	Форма промежуточного контроля (экз./зачет/кр)
2	180 (5 ЗЕТ)	30	30	15	69	экзамен
Итого	180 (5 ЗЕТ)	30	30	15	69	экзамен, 36 часов

Димитровград 2023

СОДЕРЖАНИЕ

1 ЦЕЛЬ И ЗАДАЧИ ОСВОЕНИЯ ДИСЦИПЛИНЫ	3
2 ПЕРЕЧЕНЬ ПЛАНИРУЕМЫХ РЕЗУЛЬТАТОВ ОБУЧЕНИЯ ПО ДИСЦИПЛИНЕ.....	3
3 СТРУКТУРА И СОДЕРЖАНИЕ ДИСЦИПЛИНЫ	5
4 ОБРАЗОВАТЕЛЬНЫЕ ТЕХНОЛОГИИ	11
5 ОЦЕНОЧНЫЕ СРЕДСТВА ДЛЯ ВХОДНОГО И ТЕКУЩЕГО КОНТРОЛЯ, ПРОМЕЖУТОЧНОЙ АТТЕСТАЦИИ (АННОТАЦИЯ).....	11
6 УЧЕБНО-МЕТОДИЧЕСКОЕ И ИНФОРМАЦИОННОЕ ОБЕСПЕЧЕНИЕ ДИСЦИПЛИНЫ.....	16
7 МАТЕРИАЛЬНО-ТЕХНИЧЕСКОЕ ОБЕСПЕЧЕНИЕ ДИСЦИПЛИНЫ	18
8 ОСОБЕННОСТИ ОРГАНИЗАЦИИ ОБРАЗОВАТЕЛЬНОГО ПРОЦЕССА ДЛЯ ИНВАЛИДОВ И ЛИЦ С ОГРАНИЧЕННЫМИ ВОЗМОЖНОСТЯМИ ЗДОРОВЬЯ.....	19

1 ЦЕЛЬ И ЗАДАЧИ ОСВОЕНИЯ ДИСЦИПЛИНЫ

Цель дисциплины – формирование знаний о структуре, функциональном назначении металлорежущих станков, в раскрытии особенностей процесса их конструирования и расчета

Задачи дисциплины:

- получение навыков системного подхода к анализу (синтезу) устройства и работы металлорежущих станков.
- получение навыков анализа кинематических структур и схем станков;
- освоение структур ступенчатого и бесступенчатого привода станков;
- изучение кинематических структур станков различного технологического назначения;
- изучение классификации станков;
- изучение методов формообразования поверхностей на станках различного технологического назначения;
- ознакомление с многоцелевыми станками для обработки корпусных деталей, токарными многоцелевыми станками.

2 ПЕРЕЧЕНЬ ПЛАНИРУЕМЫХ РЕЗУЛЬТАТОВ ОБУЧЕНИЯ ПО ДИСЦИПЛИНЕ

Процесс изучения дисциплины направлен на формирование следующих компетенций и индикаторов их достижения в соответствии с ОС НИЯУ МИФИ и ООП ВО по направлению 15.04.02 Технологические машины и оборудование.

Универсальные компетенции и индикаторы их достижения:

отсутствуют

Общепрофессиональные компетенции и индикаторы их достижения:

отсутствуют

Профессиональные компетенции и индикаторы их достижения:

Задача профессиональной деятельности	Объект или область знания	Код и наименование ПК	Код и наименование индикатора достижения ПК	Основание (профессиональный стандарт, анализ опыта) Обобщенные трудовые функции
Тип задачи профессиональной деятельности: производственно-технологический				
обеспечение технологичности изделий и процессов изготовления изделий машиностроения	технологические процессы изготовления изделий машиностроения	ПК-1 Способен применять новые современные методы разработки технологических процессов изготовления изделий и объектов в сфере профессиональной деятельности с определением рациональных технологических режимов работы специального оборудования	З-ПК-1 Знать: новые принципы реализации технологических процессов изготовления изделий и объектов в сфере профессиональной деятельности. У-ПК-1 Уметь: применять на практике новые современные методы разработки технологических процессов изготовления изделий и объектов В-ПК-1 Владеть: навыками применения новых научных принципов и методов в сфере профессиональной деятельности.	Профессиональный стандарт «40.031. Специалист по технологиям механосборочного производства в машиностроении» Обобщенная трудовая функция D/03.7. Разработка технологических процессов изготовления машиностроительных изделий высокой сложности серийного (массового) производства

В результате изучения дисциплины студент должен:

Знать: новые принципы реализации технологических процессов изготовления изделий и объектов в сфере профессиональной деятельности, состояние парка металлообрабатывающего оборудования, в том числе отечественного производства при решении задач профессиональной деятельности.

Уметь: выбирать применять на практике новое оборудование, применять на практике новые современные методы разработки технологических процессов изготовления изделий и объектов

Владеть: навыками применения новых научных принципов и методов реализации технологических процессов в сфере профессиональной деятельности

3 СТРУКТУРА И СОДЕРЖАНИЕ ДИСЦИПЛИНЫ

Дисциплина «Металлорежущие станки» относится к части, формируемой участниками образовательных отношений профессионального модуля учебного плана по направлению 15.04.02 Технологические машины и оборудование.

3.1 Объем дисциплины

Общая трудоемкость (объем) дисциплины «Металлорежущие станки» составляет 5 зачетных единиц (ЗЕТ), 180 академических часов.

Таблица 3.1 Объем дисциплины по видам учебных занятий

Вид учебной работы	Всего, зачетных единиц (акад. часов)	Семестр
		2
Контактная работа с преподавателем в том числе:	80	80
– аудиторная по видам учебных занятий		
– лекции	32	32
– практические занятия	32	32
– лабораторные работы	16	16
Самостоятельная работа обучающихся в том числе:	64	64
– изучение теоретического курса	64	64
Вид промежуточной аттестации (зачет, экзамен)	экз (36)	36
Итого по дисциплине	180	180
в том числе в форме практической подготовки (при наличии)	-	-

Таблица 3.2 - Распределение учебной нагрузки по разделам дисциплины

№ раздела	Наименование раздела дисциплины	Виды учебной нагрузки и их трудоемкость, включая самостоятельную работу студентов, акад. часы							Формируемые индикаторы освоения компетенций	
		Лекции	Практические занятия	в том числе в форме практической подготовки	Лабораторные работы	в том числе в форме практической подготовки	Самостоятельная работа	в том числе в форме практической подготовки		Всего часов
1	Тема 1. Классифика-	2	2		1		2		7	3-ПК-1, У-ПК-

	ция металлорежущих станков								1, В-ПК-1
2	Тема 2. Основные узлы металлорежущих станков	2	4		2		6	14	3-ПК-1, У-ПК-1, В-ПК-1
3	Тема 3. Кинематические схемы станков	4	4		1		10	19	3-ПК-1, У-ПК-1, В-ПК-1
4	Тема 4. Приводы регулирования частот вращения	4	4		2		6	16	3-ПК-1, У-ПК-1, В-ПК-1
5	Тема 5. Группа токарных станков	4	2		1		8	15	3-ПК-1, У-ПК-1, В-ПК-1
6	Тема 6. Наладка токарных станков	4	4		2		8	18	3-ПК-1, У-ПК-1, В-ПК-1
7	Тема 7. Группа сверлильных станков	4	4		2		6	16	3-ПК-1, У-ПК-1, В-ПК-1
8	Тема 8. Шлифовальные и доводочные станки	4	4		1		6	15	3-ПК-1, У-ПК-1, В-ПК-1
9	Тема 9. Фрезерные станки	2	2		2		4	10	3-ПК-1, У-ПК-1, В-ПК-1
10	Тема 10. Автоматизированные станки и станки с ЧПУ	2	2		2		8	14	3-ПК-1, У-ПК-1, В-ПК-1
ИТОГО		32	32		16		64	-	144

3.2 Содержание дисциплины

Таблица 3.3 - Лекционный курс

№ лекции	Номер раздела	Тема лекции	Трудоемкость, акад. часов	
			всего	в том числе с использованием интерактивных образовательных технологий
1	1	Общие понятия о станках. Классификация станков по характеру выполняемых работ, специализации, точности и габаритам. Классификация основных движений в станках.	2	
2	2	Неподвижные узлы станков. Подвижные части станков. Механизмы точных установочных перемещений. Стандартизованные приспособления для станков.	2	
3	3	Кинематические схемы станков.	2	1
4	3	Условные обозначения в схемах.	2	1
5	4	Приводы ступенчатого и бесступенчатого регули-	2	1

		рования частот вращения. Элементарные механизмы шестеренных коробок скоростей и подач. Реверсивные механизмы.		
6	4	Ряды частот вращения шпинделей и величин подач станков.	2	1
7	5	Типы токарных станков (токарно-винторезные, револьверные, карусельные, токарные автоматы и полуавтоматы), их устройство и кинематические схемы	2	1
8	5	Виды работ, выполняемые на токарных станках. Приспособления для закрепления заготовок.	2	1
9	6	Наладка и настройка токарно-винторезного станка на различные виды работ.	2	
10	6	Работа на различных типах токарных станков (револьверные, лобовые, карусельные). Определение оптимальных режимов резания.	2	
11	7	Типы сверлильных станков и выполняемые на них работы. Устройство и кинематические схемы вертикально-сверлильного, радиально-сверлильного и настольно-сверлильного станков.	2	1
12	7	Типы расточных станков: горизонтально-расточные, алмазно-расточные, координатно-расточные. Работы, выполняемые на расточных станках. Приспособления к сверлильным станкам для закрепления деталей и инструмента.	2	
13	8	Типы шлифовальных станков: круглошлифовальные, бесцентрово-шлифовальные, внутри-	2	

		шлифовальные, плоскошлифовальные, ленточно-шлифовальные. Виды работ, выполняемых на различных типах шлифовальных станков.		
14	8	Особенности конструкции станков. Типы заточных станков и их назначение. Универсальные и специальные заточные станки. Универсально-заточной станок. Принцип работы и конструктивные особенности; приспособлений для шлифования.	2	
15	9	Основные типы фрезерных станков: вертикально-фрезерные, горизонтально-фрезерные, продольно-фрезерные и др. Устройство и виды работ, выполняемых на фрезерных станках. Приспособления к фрезерным станкам.	2	1
16	10	Устройство и назначение станков с ЧПУ. Автоматизация станков на базе применения систем числового программного управления (ЧПУ). Классификация АЛ. Системы управления АЛ. Автоматические линии из агрегатных станков. Приспособления для установки и закрепления заготовок на автоматических линиях	2	
Итого:			32	8

Таблица 3.4 - Практические занятия

№ занятия	Номер раздела	Наименование практического занятия	Трудоемкость, акад. часов	
			всего	в том числе в форме практической подготовки
1	1 -2	Классификация металлообрабатывающих станков	8	
2	3 -7	Математическое описание узлов привода глав-	8	

		ного движения и методики их расчетов		
3	8 - 9	Изучение конструкции токарных, сыверлильных, круглошлифовальных, бесцентровошлифовальных, внутришлифовальных, плоскошлифовальных и ленточно-шлифовальных станков Изучение конструкции ленточных, фрезерных, строгальных и токарных станков	8	
4	10	Изучение конструкции станков с ЧПУ	8	
Итого:			32	0

Таблица 3.5 - Лабораторные работы

№ занятия	Номер раздела	Наименование лабораторной работы	Трудоемкость, акад. часов	
			всего	в том числе в форме практической подготовки
1	1, 2	Проверка токарно-винторезного станка на точность	4	
2	3 - 5	Анализ скоростных параметров ступенчатых приводов станка	4	
3	6 - 8	Настройка кинематических цепей металлорежущих станков	4	
4	6 -10	Анализ кинематической структуры короб скоростей металлорежущих станков	4	
Итого:			16	0

Таблица 3.6 - Самостоятельная работа студента

Раздел дисциплины	№ п/п	Вид самостоятельной работы студента (СРС) и перечень дидактических единиц	Трудоемкость, часов
1	1.1	Подготовка к лекционным занятиям, проработка теоретических материалов по теме лекционного занятия	1
	1.2	Выполнение домашнего задания о современном состоянии вопроса производства металлорежущих станков	1
	1.3	Подготовка к лабораторным работам и оформление отчетов	1
2	2.1	Подготовка к лекционным занятиям, проработка теоретических материалов по теме лекционного занятия	2
	2.2	Подготовка к практической работе и оформление отчета	1

	2.3	Подготовка к лабораторным работам и оформление отчетов	1
	2.4	Выполнение расчетов и оформление графического материала	10
3	3.1	Подготовка к лекционным занятиям, проработка теоретических материалов по теме лекционного занятия	2
	3.2	Подготовка к практической работе и оформление отчета	1
	3.3	Подготовка к лабораторным работам и оформление отчетов	1
4	4.1	Подготовка к лекционным занятиям, проработка теоретических материалов по теме лекционного занятия	1
	4.2	Подготовка к практической работе и оформление отчета	2
	4.3	Подготовка к лабораторным работам и оформление отчетов	1
	4.4	Выполнение расчетов и оформление графического материала	10
5	5.1	Подготовка к лекционным занятиям, проработка теоретических материалов по теме лекционного занятия	2
	5.2	Подготовка к практической работе и оформление отчета	1
	5.3	Подготовка к лабораторным работам и оформление отчетов	1
6	6.1	Подготовка к лекционным занятиям, проработка теоретических материалов по теме лекционного занятия	2
	6.2	Подготовка к практической работе и оформление отчета	1
	6.3	Подготовка к лабораторным работам и оформление отчетов	1
	6.4	Выполнение расчетов и оформление графического материала	10
7	7.1	Подготовка к лекционным занятиям, проработка теоретических материалов по теме лекционного занятия	1
	7.2	Выполнение практической работы	1
	7.3	Подготовка к лабораторным работам и оформление отчетов	1
8	8.1	Подготовка к лекционным занятиям, проработка теоретических материалов по теме лекционного занятия	1
	8.2	Выполнение практической работы	1
	8.3	Подготовка к лабораторным работам и оформление отчетов	1
9	9.1	Подготовка к лекционным занятиям, проработка теоретических материалов по теме лекционного занятия	1
	9.2	Подготовка к практической работе и оформление отчета	1
	9.3	Подготовка к лабораторным работам и оформление отчетов	1
10	10.1	Подготовка к лекционным занятиям, проработка теоретических материалов по теме лекционного занятия	1

	10.2	Выполнение домашнего задания о типах и деревообрабатывающих станков	1
ИТОГО:			64

Курсовые работы (проекты) по дисциплине

Учебным планом не предусмотрены

4 ОБРАЗОВАТЕЛЬНЫЕ ТЕХНОЛОГИИ

Общие образовательные технологии, применяемые в процессе изучения дисциплины «Металлорежущие станки» подробно изложены в методических указаниях «Методические рекомендации для преподавателей по организации аудиторной работы студентов / сост. С.Н. Власов. – Димитровград: ДИТИ НИЯУ МИФИ, 2015. – 34 с.». Кроме того, дополняющие образовательные технологии, применяемые в процессе изучения дисциплины «Металлорежущие станки» следующие

- развивающее обучение;
- проблемное обучение;
- коммуникативное обучение;
- проектная технология;
- информационно-коммуникативные технологии;
- групповые технологии;
- компетентностный подход;
- деятельностный подход.

Организационные формы преподавания следующие:

- учебно-исследовательская деятельность;
- создание продуктов и макетов;
- работа в системе погружения.

Для проведения занятий с использованием электронного образования и дистанционных образовательных технологий используются следующие образовательные технологии и средства освоения дисциплины:

- электронная информационно-образовательная среда НИЯУ МИФИ – Режим доступа <https://eis.mephi.ru/>;
- платформа для проведения on-line конференций и вебинаров ZOOM – Режим доступа <https://zoom.us/>;
- файлообменная система Google Диск – Режим доступа <https://drive.google.com/>;
- система обмена текстовыми сообщениями для мобильных и иных платформ с поддержкой голосовой и видеосвязи WhatsApp;
- социальная сеть ВКонтакте;
- электронная почта преподавателей и студентов.

5 ОЦЕНОЧНЫЕ СРЕДСТВА ДЛЯ ВХОДНОГО И ТЕКУЩЕГО КОНТРОЛЯ, ПРОМЕЖУТОЧНОЙ АТТЕСТАЦИИ (АННОТАЦИЯ)

Контроль освоения дисциплины производится в соответствии с Положением о рейтинговой системе оценки знаний студентов ДИТИ НИЯУ МИФИ.

Входной контроль студентов производится в следующих формах:

- тестирование.

Примерные вопросы для входного контроля знаний обучающихся:

№ 1

1. По каким предельным нагрузкам рассчитываются хрупкие материалы?

- 1) по деформациям и перемещениям;
- 2) **по разрушению;**
- 3) по деформациям и перемещениям, по разрушению;

- 4) по жесткости.
2. Для жесткого вала рабочие скорости лежат
 - 1) выше первой критической скорости;
 - 2) ниже первой критической скорости;**
 - 3) ниже второй критической скорости;
 - 4) выше второй критической скорости;
3. Жесткость системы можно повысить
 - 1) уменьшением диаметра сечения;
 - 2) увеличением длины консольной части;
 - 3) увеличением длины межпролетного участка;
 - 4) увеличением диаметра сечения.**
4. При создании нового оборудования необходимо
 - 1) не применять принципиально новую технологию;
 - 2) уменьшать обрывность пряжи;
 - 3) применять автоматизацию машины;**
 - 4) не рассматривать технологичность конструкции.
5. Разработка рабочей документации имеет следующие стадии:
 - 1) разработка рабочей документации опытного образца;**
 - 2) разработка рабочей документации установочной серии;**
 - 3) разработка рабочей документации установившегося серийного или массового производства;**
 - 4) разработка рабочей документации опытного производства.
6. Предел усталости при пульсирующем цикле обозначается так:

1) σ_1 2) σ_0 3) σ_{-1} 5) $\sigma_{0,8}$

7. Жесткость системы можно повысить
 - 1. уменьшением диаметра сечения;**
 - 2. увеличением длины консольной части;**
 3. увеличением длины межпролетного участка;
 4. увеличением диаметра сечения.
8. Комплект конструкторских документов хранится:
 - 1) в отделе технической документации;
 - 2) в отделе технологической документации;**
 - 3) в отделе конструкторской документации;**
 - 4) в отделе складской документации**

Текущий контроль студентов производится в дискретные временные интервалы лектором и преподавателем (ями), ведущими лабораторные работы и практические занятия по дисциплине в следующих формах:

- тестирование;
- защита лабораторных работ;
- устные опросы;
- отдельно оцениваются личностные качества студента (аккуратность, исполнительность, инициативность) – работа у доски, своевременная сдача тестов, отчетов к лабораторным работам и домашних заданий.

Примерный перечень тем для устного опроса

1 Поверхности, обрабатываемые на металлорежущих станках, геометрические методы образования поверхностей.

2 Параметры движения в пространстве и во времени. Исполнительное и элементарное движение. Признаки элементарного движения. Параметры, от которых зависит траектория исполнительного движения. Параметры настройки исполнительного движения.

Движение формообразования. Обозначение исполнительного движения формообразования. Вспомогательные движения, движения управления.

3 Внутренние и внешние кинематические связи. Кинематическая группа. Простая и сложная кинематическая группа. Варианты соединения внешней и внутренней кинематических связей.

4 Состав общей структуры металлорежущих станков. Способы кинематического соединения групп. Бездифференциальный и дифференциальный способы соединения групп. Способы соединения групп при одновременных движениях.

5 Способ параллельного соединения кинематических групп.

6 Способ последовательного соединения кинематических групп.

7 Способ смешанного соединения кинематических групп.

8 Соединение групп с помощью межгрупповых связей.

9 Органы настройки станка. Варианты размещения органов настройки в кинематических связях и их влияние на наладку станка.

10 Однопарные и двухпарные гитары. Назначение гитар. Достоинства и недостатки.

11 Реверсы. Назначение реверсов. Различие реверсов по способу соединения входного и выходного звеньев. Влияние установки реверсов на точность кинематических цепей.

12 Суммирующие механизмы. Назначение суммирующих механизмов, их размещение в кинематических связях и их влияние на точность кинематических цепей. Замкнутые и незамкнутые суммирующие механизмы. Условия, при которых возможно получить бездифференциальную кинематическую структуру.

13 Влияние распределения элементарных движений между заготовкой и инструментом на кинематику станка. Кинематический классификатор типовых структур станков. Признаки, по которым станок относят к тому или иному кинематическому классу. Анализ кинематики станка. Кинематическая настройка станка.

14 Делительные механизмы.

15 Неравномерные движения в кинематике станков, чем вызвана их необходимость. Немеханические связи в кинематике станков, чем вызвана их необходимость.

16 Требования к приводу. Конструктивные ограничения и оптимизация привода. Структура привода со ступенчатым регулированием. Графоаналитический метод кинематического расчёта приводов со ступенчатым регулированием. Диапазон регулирования, знаменатель геометрического ряда, принципы построения ряда знаменателей геометрической прогрессии.

17 Основные типы передач коробок скоростей и подач: множительные передачи, передачи с составной структурой, передачи с совпадением и выпадением скоростей, передачи со ступенями возврата, конструктивное исполнение передач со ступенями возврата. Структура привода с бесступенчатым регулированием.

Промежуточный контроль студентов производится в следующих формах:

- тестирование;
- защита лабораторных работ (по совокупности);

Примеры тестов

1. Какое движение в металлорежущем станке называется "главным движением"

1. Рабочее движение, скорость которого меньше остальных рабочих движений
2. Рабочее движение, скорость которого больше остальных рабочих движений
3. Любое движение инструмента
4. Относительное движение инструмента и заготовки

2. При вращательном движении число оборотов шпинделя вычисляется по формуле

$$n = \frac{1000 \cdot \vartheta}{\pi d}$$

1.

где v - скорость резания в м/мин; d - диаметр вращающейся детали или вращающегося инструмента в мм; n - число двойных ходов в минуту.

$$n = \frac{1000v}{\pi d}$$

где v - скорость резания в м/мин; d - диаметр вращающейся детали или вращающегося инструмента в мм; n - число оборотов в минуту.

$$n = \frac{1000v}{2L}$$

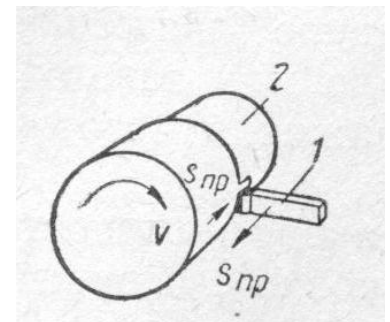
где v - скорость резания в м/мин; L - длина хода в мм; n - число двойных ходов в минуту.

$$n = \frac{1000v}{2L}$$

где v - скорость резания в м/мин; L - длина хода в мм; n - число оборотов в минуту.

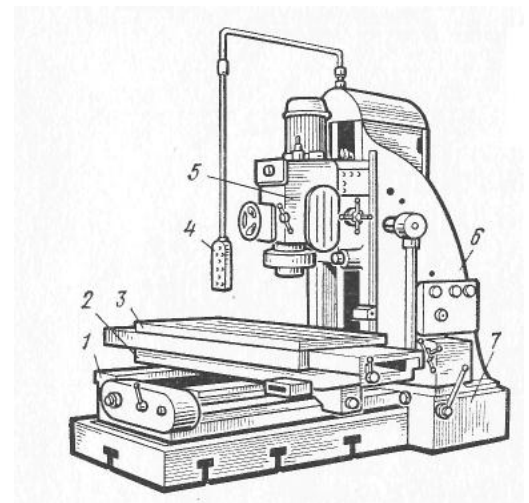
3. Подачей s называется

1. Движение заготовки
 2. Перемещение заготовки, необходимое для снятия стружки
 3. Перемещение инструмента относительно заготовки, необходимое для снятия стружки.
 4. Движение инструмента
4. На рисунке изображен следующий вид обработки:
1. фасонное точение
 2. растачивание
 3. строгание
 4. круглое наружное точение
 5. фрезерование тел вращения
 6. протягивание



5. На рисунке изображен следующий металлорежущий станок:

1. круглошлифовальный
2. вертикально-сверлильный
3. вертикально-фрезерный консольный
4. горизонтально-фрезерный консольный
5. горизонтально-фрезерный бесконсольный
6. радиально-сверлильный
7. вертикально-фрезерный бесконсольный



Итоговый контроль по дисциплине проходит в форме письменного экзамена (включает в себя ответ на теоретические вопросы и/или решения задач).

Примерные вопросы к экзамену

1. Основные определения. Классификация станков.
2. Техничко-экономические показатели и критерии работоспособности.
3. Формообразование поверхности на станках.
4. Кинематическая структура станков.
5. Компоновка станков. Принципы построения.
6. Основные узлы и механизмы станочных систем.
7. Станки токарной группы. Токарно-винторезные станки. Компоновка, основные узлы и характерные параметры. Конструкция станков.
8. Токарные станки с ЧПУ. Компоновка, конструктивные особенности. Токарные многоцелевые станки: назначение и область применения станка; основные узлы; кинематическая схема станка; технологические возможности.

9. Револьверные и карусельные станки. Назначение и область применения. Основные узлы и их конструкция. Особенности кинематических схем станков. Способы крепления заготовок и инструментов. Схемы обработки различных поверхностей на карусельных станках. Особенности компоновки.

10. Токарные автоматы и полуавтоматы. Назначение и область применения станков. Классификация станков.

11. Фасонно-отрезные автоматы. Схемы обработки заготовок на станке. Основные узлы и их конструкция; кинематическая схема станка; наладка станка.

12. Автоматы продольного точения. Схемы обработки заготовок на автомате продольного точения. Основные узлы и их конструкция; кинематическая схема станка; наладка станка.

13. Токарно-револьверные автоматы. Схемы обработки заготовок на станке. Основные узлы и их конструкция; кинематическая схема станка; наладка станка.

14. Многошпиндельные токарные автоматы и полуавтоматы. Схемы обработки заготовок на станке. Основные узлы и их конструкция; кинематическая схема станка; наладка станка.

15. Типы сверлильных станков. Виды операций, выполняемых на сверлильных станках. Вертикально-сверлильные станки. Назначение и область применения. Схемы компоновки. Основные узлы и их конструкция. Особенности кинематической схемы станка.

Примерные вопросы к экзамену

МИНИСТЕРСТВО НАУКИ И ВЫСШЕГО ОБРАЗОВАНИЯ РОССИЙСКОЙ ФЕДЕРАЦИИ
ФЕДЕРАЛЬНОЕ ГОСУДАРСТВЕННОЕ АВТОНОМНОЕ ОБРАЗОВАТЕЛЬНОЕ УЧРЕЖДЕНИЕ ВЫСШЕГО ОБРАЗОВАНИЯ

«Национальный исследовательский ядерный университет «МИФИ»

Димитровградский инженерно-технологический институт –

филиал федерального государственного автономного образовательного учреждения высшего образования

«Национальный исследовательский ядерный университет «МИФИ»

(ДИТИ НИЯУ МИФИ)

Физико-технический факультет

Кафедра технологии машиностроения

Направление

15.04.02 Технологические машины и

оборудование

Дисциплина «**Металлорежущие станки**»

Семестр 2

Форма обучения: очная

Экзаменационный билет № 1

1. Токарно-револьверные станки патронного типа. Область применения. Устройства, главные вспомогательные движения, схемы обработки, операционные эскизы. Применяемые режущий, мерительный, и вспомогательный инструмент. Применяемые станочные приспособления.

2. Привод главного движения. Исходные данные. Привод со ступенчатым регулированием. Множительные структуры.

3. Задача.

Утверждаю:

Составил: _____ Власов С.Н.
«__» _____ 2022 г.

Зав. кафедрой _____ Власов С.Н.
«__» _____ 2022 г.

Фонды оценочных средств, включающие типовые вопросы к лабораторным работам, тесты и методы контроля, экзаменационные билеты, позволяющие оценить результаты обучения по данной дисциплине, приведены в Приложении 2.

6 УЧЕБНО-МЕТОДИЧЕСКОЕ И ИНФОРМАЦИОННОЕ ОБЕСПЕЧЕНИЕ ДИСЦИПЛИНЫ

6.1 Перечень основной и дополнительной учебной литературы

Таблица 6.1 - Обеспечение дисциплины основной и дополнительной литературой

N п/ п	Автор	Название	Место издания	Наимено- вание из- дательства	Год изда- ния	Количе- ство экземпля- ров
Основная литература						
1	Авраамова Т.М., Бушуев В.В., Гиловой Л.Я., Досько С.И.	Металлорежущие станки [Текст]: учебник: в 2-х тт. Т.1.	Москва	Лань	2011	https://e.lanbook.com/book/3316
2	Авраамова Т.М., Бушуев В.В., Гиловой Л.Я., Досько С.И.	Металлорежущие станки [Текст]: учебник: в 2-х тт. Т.1.	Москва	Лань	2011	https://e.lanbook.com/book/3317
Дополнительная литература						
1	Муравьев Д. В.	Проектирование короб- ки скоростей металлор- ежущего станка [Текст]: Учебное пособие	Москва	Лань	2021	https://e.lanbook.com/book/190218
2	Власов С.Н.	Металлорежущие стан- ки. [Текст]: Методиче- ские указания к выпол- нению лабораторных работ для студентов направления 15.04.02 Технологические маши- ны и оборудование	Димит- ровград	ДИТИ НИЯУ МИФИ	2021	ftp://elib.diti-mephi.ru/2021/VO/Tekhnologiya_mashinostroyeniya/Metallorezhushchiye_stanki_lab_15.04.02.pdf
3	Власов С.Н.	Металлорежущие стан- ки. [Текст]: Методиче- ские указания к выпол- нению практических ра- бот для студентов направления 15.04.02 Технологические маши- ны и оборудование	Димит- ровград	ДИТИ НИЯУ МИФИ	2021	ftp://elib.diti-mephi.ru/2021/VO/Tekhnologiya_mashinostroyeniya/Metallorezhushchiye_stanki_prakt_15.04.02.pdf

4	Власов С.Н., Саган И.А.	Методические рекомендации для студентов по организации самостоятельной работы [Текст]: Для студентов направлений 15.03.02 – «Технологические машины и оборудование» и 15.03.05 – «Конструкторско-технологическое обеспечение машиностроительных производств» дневной и заочной форм обучения	Димитровград	ДИТИ НИЯУ МИФИ	2015	150
5	Власов С.Н.	Методические указания для преподавателей по разработке и использованию тестовых заданий [Текст]	Димитровград	ДИТИ НИЯУ МИФИ	2015	150
6	Власов С.Н.	Методические рекомендации для преподавателей по организации аудиторной работы студентов [Текст]	Димитровград	ДИТИ НИЯУ МИФИ	2015	150
7	Логоинов Н.Ю., Гомельский М. В.	Металлорежущие станки: лабораторный практикум : Методические указания. - Тольяттинский государственный университет, 2019. – 59.	Москва	Лань	2012	https://e.lanbook.com/book/140184

6.2 Перечень ресурсов информационно-телекоммуникационной сети «Интернет»

1. Интернет-портал о металлообработке. <http://stanok-online.ru>

Таблица 6.2 – Рекомендуемые электронно-библиотечные системы

№	Наименование ресурса	Тематика
1	ЭБС Лань	Инженерно-технические науки
2	ЭБС Юрайт	Технические науки
3	ЭБС Ibooks	Машиностроение и инжиниринг. Инженерное дело
4	ЭБС КС	Адаптивные технологии для обучения людей с ОВЗ
5	ЭБС НИЯУ МИФИ	Инженерно-технические науки

6.3 Перечень информационных технологий, используемых при осуществлении образовательного процесса по дисциплине, включая перечень программного обеспечения и информационных справочных систем

Таблица 6.3 – Перечень лицензионного и свободно распространяемого программного обеспечения

№	Наименование	Краткое описание
1	Microsoft Windows 7 Professional	Операционная система корпорации Microsoft, ориентированная на управление с помощью графического интерфейса.
2	КОМПАС-3D	Российская система трехмерного проектирования. КОМПАС-3D широко используется для проектирования изделий основного и вспомогательного производств в таких отраслях промышленности.
3	Adobe Acrobat Reader DC	Программное обеспечение для просмотра, печати и комментирования документов PDF.

Таблица 6.4 – Перечень профессиональных баз данных и информационных справочных систем

№	Наименование	Тематика	Электронный адрес
1	ФИПС (Федеральный институт промышленной собственности)	Патенты, информационно-поисковая система	https://www1.fips.ru
2	Роспатент	Патенты, информационно-поисковая система	https://searchplatform.rospatent.gov.ru

7 МАТЕРИАЛЬНО-ТЕХНИЧЕСКОЕ ОБЕСПЕЧЕНИЕ ДИСЦИПЛИНЫ

№ п/п	Наименование помещений для проведения всех видов учебной деятельности, предусмотренной учебным планом, в том числе помещения для самостоятельной работы, с указанием перечня основного оборудования, учебно-наглядных пособий и используемого программного обеспечения	Адрес (местоположение) помещений для проведения всех видов учебной деятельности, предусмотренной учебным планом (в случае реализации образовательной программы в сетевой форме дополнительно указывается наименование организации, с которой заключен договор)
1	Лаборатория технологии машиностроения № 3-107. Содержит оборудование для проведения лабораторных, практических работ по профессиональным дисциплинам (технология машиностроения, станки с числовым программным управлением, сопротивление материалов): разрывная машина с ЧПУ, лазерная установка для управления, лазерный станок для резки, станок токарный с ЧПУ, станок фрезерный с ЧПУ, электропечь, уни-	433507, Ульяновская область, г. Димитровград, ул.Куйбышева, 294

8 ОСОБЕННОСТИ ОРГАНИЗАЦИИ ОБРАЗОВАТЕЛЬНОГО ПРОЦЕССА ДЛЯ ИНВАЛИДОВ И ЛИЦ С ОГРАНИЧЕННЫМИ ВОЗМОЖНОСТЯМИ ЗДОРОВЬЯ

Обучение инвалидов и лиц с ограниченными возможностями здоровья осуществляется в соответствии с:

- Порядком организации и осуществления образовательной деятельности по образовательным программам – программам бакалавриата, программам специалитета, программам магистратуры (Приказ Министерства науки и высшего образования Российской Федерации от 06.04.2021 N 245);
- Положением об организации обучения студентов-инвалидов и студентов с ограниченными возможностями здоровья в НИЯУ МИФИ, утвержденным 29.08.2017г.;
- Методическими рекомендациями по организации образовательного процесса для обучения инвалидов и лиц с ограниченными возможностями здоровья в образовательных организациях высшего образования, в том числе оснащенности образовательного процесса (утверждены заместителем Министра образования и науки РФ А.А. Климовым от 08.04.2014 № АК-44/05вн).