

МИНИСТЕРСТВО НАУКИ И ВЫСШЕГО ОБРАЗОВАНИЯ РОССИЙСКОЙ ФЕДЕРАЦИИ
ФЕДЕРАЛЬНОЕ ГОСУДАРСТВЕННОЕ АВТОНОМНОЕ ОБРАЗОВАТЕЛЬНОЕ УЧРЕЖДЕНИЕ ВЫСШЕГО ОБРАЗОВАНИЯ
«Национальный исследовательский ядерный университет «МИФИ»

Димитровградский инженерно-технологический институт –

филиал федерального государственного автономного образовательного учреждения высшего образования
«Национальный исследовательский ядерный университет «МИФИ»
(ДИТИ НИЯУ МИФИ)

«УТВЕРЖДАЮ»

Заместитель руководителя

_____ Т.И. Романовская
«__» _____ 20__ г.

РАБОЧАЯ ПРОГРАММА ДИСЦИПЛИНЫ

**Б1.В.04.05. МЕДИЦИНСКАЯ ЭЛЕКТРОНИКА И ИЗМЕРИТЕЛЬНЫЕ
ПРЕОБРАЗОВАТЕЛИ**

Направление подготовки _____ **03.03.02 - Физика**

Квалификация выпускника _____ **бакалавр**

Профиль _____ **Медицинская физика**

Форма обучения _____ **очная**

Выпускающая кафедра _____ **Кафедра общей и медицинской физики**

Кафедра-разработчик рабочей программы _____ **Кафедра общей и медицинской физики**

Семестр	Трудоемкость час. (ЗЕТ)	Лекций, час.	Практич. занятий, час.	Лаборат. работ, час.	СРС, час.	Форма промежуточного контроля (экс., час./зачет)
7	108 (3)	18	18	18	18	Экзамен, 36 час.
Итого	108 (3)	18	18	18	18	Экзамен, 36 час.

Димитровград 2022 г.

СОДЕРЖАНИЕ

1. ЦЕЛЬ И ЗАДАЧИ ОСВОЕНИЯ ДИСЦИПЛИНЫ	3
2. ПЕРЕЧЕНЬ ПЛАНИРУЕМЫХ РЕЗУЛЬТАТОВ ОБУЧЕНИЯ ПО ДИСЦИПЛИНЕ	3
3. МЕСТО ДИСЦИПЛИНЫ В СТРУКТУРЕ ОБРАЗОВАТЕЛЬНОЙ ПРОГРАММЫ.....	7
4. ВОСПИТАТЕЛЬНЫЙ ПОТЕНЦИАЛ ДИСЦИПЛИНЫ.....	7
5. СТРУКТУРА И СОДЕРЖАНИЕ ДИСЦИПЛИНЫ.....	7
6. ОБРАЗОВАТЕЛЬНЫЕ ТЕХНОЛОГИИ.....	11
7. ОЦЕНОЧНЫЕ СРЕДСТВА ДЛЯ ВХОДНОГО И ТЕКУЩЕГО КОНТРОЛЯ, ПРОМЕЖУТОЧНОЙ И ИТОГОВОЙ АТТЕСТАЦИИ (АННОТАЦИЯ)	13
8. УЧЕБНО-МЕТОДИЧЕСКОЕ И ИНФОРМАЦИОННОЕ ОБЕСПЕЧЕНИЕ ДИСЦИПЛИНЫ	16
9. МАТЕРИАЛЬНО-ТЕХНИЧЕСКОЕ ОБЕСПЕЧЕНИЕ ДИСЦИПЛИНЫ.....	18
10. ОСОБЕННОСТИ ОРГАНИЗАЦИИ ОБРАЗОВАТЕЛЬНОГО ПРОЦЕССА ДЛЯ ИНВАЛИДОВ И ЛИЦ С ОГРАНИЧЕННЫМИ ВОЗМОЖНОСТЯМИ ЗДОРОВЬЯ.....	19

1. ЦЕЛЬ И ЗАДАЧИ ОСВОЕНИЯ ДИСЦИПЛИНЫ

Цель освоения дисциплины:

овладение студентами совокупностью знаний, умений и навыков в области медицинской электроники и измерительных преобразователей, необходимых для решения задач профессиональной деятельности и успешного усвоения других дисциплин последующей вузовской подготовки.

Задачи освоения дисциплины:

изучить принципы функционирования, свойства, области применения и потенциальные возможности основных измерительных преобразователей и основы схемотехники электронных устройств в медицинских приборах;

сформировать умения выбирать измерительные преобразователи и электронные устройства для проведения научных исследований в избранной области при заданных требованиях к параметрам;

овладение приемами и навыками решения профессиональных задач в области медицинской физики с помощью средств и устройств медицинской электроники и измерительных приборов.

2. ПЕРЕЧЕНЬ ПЛАНИРУЕМЫХ РЕЗУЛЬТАТОВ ОБУЧЕНИЯ ПО ДИСЦИПЛИНЕ

Процесс изучения дисциплины направлен на формирование следующих компетенций и индикаторов их достижения в соответствии с ОС НИЯУ МИФИ и ООП ВО по специальности.

В результате изучения дисциплины студент специалитета должен:

Знать:

принципы функционирования, свойства, области применения и потенциальные возможности основных измерительных преобразователей и электронных устройств в медицинских приборах;

основы схемотехники электронных устройств в медицинских приборах.

Уметь:

выбирать измерительные преобразователи и электронные устройства для проведения научных исследований в избранной области при заданных требованиях к параметрам;

применять на практике профессиональные знания и умения, полученные при освоении дисциплины «Медицинская электроника и измерительные преобразователи».

Владеть:

способностью проводить научные исследования в избранной области экспериментальных и физических исследований с помощью основных измерительных преобразователей и электронных устройств;

навыками использования знаний в области медицинской электроники и силовоточной электротехники для реализации производственных задач.

Профессиональные компетенции и индикаторы их достижения:

Задача профессиональной деятельности	Объект или область знания	Код и наименование ПК	Код и наименование индикатора достижения ПК	Основание (профессиональный стандарт, анализ опыта) Обобщенные трудовые функции
Тип задачи профессиональной деятельности: научно-исследовательский				
освоение методов, а также теорий и моделей, используемых в научных исследованиях	биологические объекты различной организации, источники ионизирующих излучений	ПК-2. Способен проводить научные исследования в избранной области экспериментальных и (или) теоретических физических исследований с помощью современной приборной базы (в том числе сложного физического оборудования) и информационных технологий с учетом отечественного и зарубежного опыта	З-ПК-2 знать основные современные методы и средства научного исследования, современную приборную базу (в том числе сложное физическое оборудование); теоретические основы и базовые представления научного исследования в избранной области экспериментальных и (или) теоретических физических исследований, основные закономерности формирования результатов эксперимента У-ПК-2 уметь самостоятельно ставить конкретные задачи научных исследований в выбранной области и решать их с помощью современной приборной базы и информационных технологий с использованием	Профессиональный стандарт «40.008. Специалист по организации и управлению научно-исследовательскими и опытно-конструкторскими работами» А.6. Организация выполнения научно-исследовательских работ по закрепленной тематике

			<p>новейшего российского и зарубежного опыта; уметь проводить научные исследования в избранной области экспериментальных и(или) теоретических физических исследований, анализировать результат, полученный в ходе проведения эксперимента; оценивать изменения в выбранной области, связанные с новыми разработками, с помощью информационных технологий с учетом отечественного и зарубежного опыта.</p> <p>В-ПК-2 владеть необходимой информацией из современных отечественных и зарубежных источников в избранной области исследования, навыками проведения теоретических, экспериментальных и практических исследований с использованием современных программных средств, инновационных и информационных технологий, навыками работы со стандартной изме-</p>	
--	--	--	---	--

			<p>нительной аппаратурой и экспериментальными установками, навыками работы на современной аппаратуре и оборудовании для выполнения физических исследований с применением современных компьютерных технологий</p>	
<p>Тип задачи профессиональной деятельности: проектный</p>				
<p>освоение методов применения результатов научных исследований в инновационной и инженерно-технологической деятельности</p>	<p>технологии и оборудование, используемое в различных областях медицинской физики</p>	<p>ПК-6 Способен принимать участие в составе коллектива в создании и использовании физической аппаратуры и технологий, основанных на новейших достижениях физики, техники и электроники</p>	<p>З-ПК-6 знать основные организационные принципы коллективной научной деятельности и современную физическую аппаратуру, и технологии. У-ПК-6 уметь использовать личностные качества и знания в рамках выполнения работы по коллективным проектам. В-ПК-6 владеть навыками создания и использования современной физической аппаратуры и технологий, владеть приемами планирования и организации работы в</p>	<p>Профессиональный стандарт «40.008. Специалист по организации и управлению научно-исследовательскими и опытно-конструкторскими работами» А.6. Организация выполнения научно-исследовательских работ по закреплённой тематике</p>

3. МЕСТО ДИСЦИПЛИНЫ В СТРУКТУРЕ ОБРАЗОВАТЕЛЬНОЙ ПРОГРАММЫ

Дисциплина «Медицинская электроника и измерительные преобразователи» относится к профессиональному модулю блока 1 учебного плана по программе бакалавриата для направления подготовки 3.03.02 Физика, профиль «Медицинская физика»

4. ВОСПИТАТЕЛЬНЫЙ ПОТЕНЦИАЛ ДИСЦИПЛИНЫ

Направления/цели воспитания	Задачи воспитания (код)	Воспитательный потенциал дисциплин
Профессиональное и трудовое воспитание	Формирование глубокого понимания социальной роли профессии, позитивной и активной установки на ценности избранной специальности, ответственного отношения к профессиональной деятельности, труду (В14)	1. Использование воспитательного потенциала дисциплины «Медицинская электроника и измерительные преобразователи» для: - формирования позитивного отношения к профессии инженера (конструктора, технолога), понимания ее социальной значимости и роли в обществе, стремления следовать нормам профессиональной этики посредством контекстного обучения, решения практико-ориентированных ситуационных задач; - формирования устойчивого интереса к профессиональной деятельности, способности критически, самостоятельно мыслить, понимать значимость профессии посредством осознанного выбора тематики проектов, выполнения проектов с последующей публичной презентацией результатов, в том числе обоснованием их социальной и практической значимости; - формирования навыков командной работы, в том числе реализации различных проектных ролей (лидер, исполнитель, аналитик и пр.) посредством выполнения совместных проектов.
Профессиональное и трудовое воспитание	- формирование психологической готовности к профессиональной деятельности по избранной профессии (В15)	Использование воспитательного потенциала дисциплин «Медицинская электроника и измерительные преобразователи» для формирования устойчивого интереса и мотивации к профессиональной деятельности, потребности в достижении результата, понимания функциональных обязанностей и задач избранной профессиональной деятельности, чувства профессиональной ответственности через выполнение учебных, в том числе практических заданий, требующих строгого соблюдения правил техники безопасности и инструкций по работе с оборудованием в рамках лабораторного практикума.
Профессиональное и трудовое воспитание	- формирование культуры исследовательской и инженерной деятельности (В16)	Использование воспитательного потенциала дисциплины «Медицинская электроника и измерительные преобразователи» для формирования навыков владения эвристическими методами поиска и выбора технических решений в условиях неопределенности через специальные задания с использованием программных пакетов.

5. СТРУКТУРА И СОДЕРЖАНИЕ ДИСЦИПЛИНЫ

5.1. Структура дисциплины

Общая трудоемкость (объем) дисциплины составляет 3 зачетных единицы (ЗЕТ), 108 академических часов.

Таблица 5.1 Объём дисциплины по видам учебных занятий

Вид учебной работы	Всего, зачетных единиц (акад. часов)	Семестр*	
		7	
Общая трудоемкость дисциплины	3 (108)	3 (108)	
Контактная работа с преподавателем:	54	54	
занятия лекционного типа	18	18	
занятия семинарского типа	36	36	
в том числе: семинары			
практические занятия	18	18	
практикумы			
лабораторные работы	18	18	
другие виды контактной работы			
в том числе: курсовое проектирование			
групповые консультации			
индивидуальные консультации			
иные виды внеаудиторной контактной работы			
Самостоятельная работа обучающихся**:	18	18	
изучение теоретического курса			
расчетно-графические задания, отчеты	18	18	
реферат, эссе			
курсовое проектирование			
Вид промежуточной аттестации (зачет***, экзамен)	Экзамен, 36 час.	Экзамен, 36 час.	

Таблица 5.2 - Распределение учебной нагрузки по разделам дисциплины

№ раздела	Наименование раздела дисциплины	Виды учебной нагрузки и их трудоемкость, включая самостоятельную работу студентов, акад. часы							Всего часов	Формируемые индикаторы освоения компетенций
		Лекции	Практические занятия	в том числе в форме практической подготовки	Лабораторные работы	в том числе в форме практической подготовки	Самостоятельная работа	в том числе в форме практической		
1	Измерительные преобразователи	8	8	4	8	4	9	-	36	ПК-2; ПК-6
2	Медицинская электроника	10	10	5	9	8	9		45	ПК-2; ПК-6
ИТОГО		18	18	9	18	12	18		72	

5.2 Содержание дисциплины

Таблица 5.3 - Лекционный курс

№ лекции	Номер раздела	Тема лекции и перечень дидактических единиц*	Трудоемкость, часов	
			всего	в том числе в форме практической подготовки
1	1	Введение. Электрофизиологические методы исследования и биомедицинские сигналы. Структурные схемы медицинских измерительных устройств. Требования предъявляемые к измерительным преобразователям при проведении медико-биологических исследований. Метрологические характеристики приборов. Классификация измерительных преобразователей.	2	0,5
2	1	Измерительные преобразователи параметрические. Резистивные преобразователи. Емкостные измерительные преобразователи. Электромагнитные параметрические преобразователи. Измерительные преобразователи, основанные на гальваномагнитных эффектах. Принципы преобразования неэлектрических величин в электрически сигналы.	2	0,5
3	1	Измерительные преобразователи генераторные. Основные свойства и характеристики: индукционных преобразователей, пьезоэлектрических, термоэлектрических, электрохимических, фотоэлектрических. Приборы с зарядовой связью.	2	0,5
4		Медицинские волоконно-оптические датчики. Устройство и характеристики оптического волокна. Применение волоконно-оптических преобразователей в медико-биологической практике	2	0,5
5	1	Электроды и электродные системы. Классификация электродов для биомедицинских исследований. Основные характеристики электродов. Систематические погрешности съема биопотенциалов. Поляризация электродов. Схемы замещения электродных систем. Типы электродов для медицинской техники. Металлические электроды..	2	0,5
6	2	Детекторы излучений лучевой диагностики и терапии.	2	0,5
7	2	Аналоговые методы обработки информации. Проблемы согласования измерительных преобразователей с измерительной цепью. Помехи и методы борьбы с ними. Способы уменьшения помех в измерительном канале. Выделение полезного сигнала. Применение интегральных операционных усилителей в аналоговых биомедицинских приборах.	2	0,5
8	2	Методы обработки информации в цифровых электронных устройствах. Аналого-цифровые и цифро-аналоговые преобразователи. Микропроцессоры, микропроцессорные системы. Основные понятия, характеристики и классифика-	2	0,5

		ция. Структура и функциональная организация микропроцессора.		
9	2	Медицинские генераторы. Генераторы гармонических и релаксационных колебаний. Генераторы УВЧ.	2	0,5
		Итого:	18	4

Таблица 5.4 - Практические занятия

№ занятия	Номер раздела	Наименование практического занятия и перечень дидактических единиц	Трудоемкость, часов	
			всего	в том числе в форме практической подготовки
1		Метрологические характеристики измерительных приборов и преобразователей. Чувствительность измерительного преобразователя (ИП). Погрешности ИП. Динамические характеристики ИП.	2	0,5
2		Схемы и методы преобразования неэлектрических величин в электрические сигналы. Схемы прямого измерения. Дифференциальные схемы. Компенсационные схемы	2	0,5
3		Схемы и методы преобразования электрических сигналов генераторных преобразователей. Схемы прямого измерения. Дифференциальные схемы. Компенсационные схемы.	2	0,5
4		Схемы замещения электродных систем. Параметры схемы замещения. ЭДС поляризации электродов. Систематические погрешности съема биопотенциалов.	2	0,5
5		Интегральные микросхемы операционных усилителей. Расчет параметров элементов для операционных усилителей в биомедицинских устройствах (инвертирующие и неинвертирующие усилители, дифференциальные усилители, схемы суммирования, вычитания, дифференцирования).	2	0,5
6		Схемотехника последовательностных цифровых электронных устройств: счетчики импульсов, регистры, сумматоры.	2	0,5
7		Схемотехника комбинационных цифровых электронных устройств: шифраторы, дешифраторы, преобразователи кодов, мультиплексоры и демультимплексоры	2	0,5
8		Медицинские генераторы. Генераторы гармонических и релаксационных колебаний. Генераторы УВЧ.	2	0,5
9		Электронные приборы медицинской диагностики .	2	1
		Итого:	18	5

Таблица 5.5 - Лабораторные работы

№ занятия	Номер раздела	Наименование лабораторной работы и перечень дидактических единиц	Трудоемкость, часов	
			всего	в том числе в форме практической подготовки
1		Организация и правила техники безопасности при выполнении лабораторных работ.	1	
2		Лабораторная работа 1. Исследование параметров и характеристик потенциометрических преобразователей	2	1,0
3		Лабораторная работа 2. Исследование параметров и характеристик индуктивных преобразователей.	2	1,0
4		Лабораторная работа 3. Исследование динамических характеристик измерительных преобразователей	4	2,0
5, 6		Лабораторная работа 4. Исследование структуры и принципа действия электрокардиографа	4	2,0
7, 8		Лабораторная работа 5. Исследование структуры и принципа действия генератора ультразвуковой частоты для терапевтического воздействия.	4	2,0
9		Лабораторная работа 6. Исследование микропроцессорной системы	2	1,0
ИТОГО:			18	8

Таблица 5.6 - Самостоятельная работа студента

Раздел дисциплины	№ п/п	Вид самостоятельной работы студента (СРС) и перечень дидактических единиц	Трудоемкость, часов
1	1	Расчетно-графическая работа 1. Расчет первичного измерительного преобразователя.	4
2	2	Расчетно-графическая работа 2. Расчет параметров и схемная реализация аналоговых преобразователей на операционных усилителях	4
2	3	Расчетно-графическая работа 3. Расчет параметров и схемотехника цифрового счетчика импульсов.	4
	5	Подготовка к лабораторным работам и оформление отчетов	6
ВСЕГО ЧАСОВ:			18

Курсовые работы (проекты) по дисциплине учебным планом не предусмотрены.

6. ОБРАЗОВАТЕЛЬНЫЕ ТЕХНОЛОГИИ

Образовательные технологии, используемые при реализации различных видов учебной работы и дающие наиболее эффективные результаты освоения дисциплины:

1. ЛЕКЦИЯ, мастер-класс (Лк, МК) – передача учебной информации от преподавателя к студентам, как правило с использованием компьютерных и технических средств, направленная в основном на приобретение студентами новых теоретических и фактических знаний. Наиболее распространенные виды (формы) организации учебного процесса для достижения определенных результатов обучения и компетенций:

Информационная лекция.

Проблемная лекция – в отличие от информационной лекции, на которой сообщаются сведения, предназначенные для запоминания, на проблемной лекции знания вводятся как

«неизвестное», которое необходимо «открыть». Проблемная лекция начинается с вопросов, с постановки проблемы, которую в ходе изложения материала необходимо решить. При этом выдвигаемая проблема требует не однотипного решения, готовой схемы которого нет. Данный тип лекции строится таким образом, что деятельность студента по ее усвоению приближается к поисковой, исследовательской. На подобных лекциях обязателен диалог преподавателя и студентов.

Лекция-визуализация – учит студента преобразовывать устную и письменную информацию в визуальную форму, выделяя при этом наиболее значимые и существенные элементы. На лекции используются схемы, рисунки, чертежи и т.п., к подготовке которых привлекаются обучающиеся. Проведение лекции сводится к связному развернутому комментированию преподавателем подготовленных наглядных пособий. При этом важна логика и ритм подачи учебного материала. Данный тип лекции хорошо использовать на введения студентов в новый раздел, тему, дисциплину.

Лекция с разбором конкретной ситуации, изложенной в устно или в виде короткого диалогического фильма, видеозаписи и т.п.; студенты совместно анализируют и обсуждают представленный материал.

2. САМОСТОЯТЕЛЬНАЯ РАБОТА (СР) – изучение студентами теоретического материала, подготовка к лекциям, лабораторным работам, практическим и семинарским занятиям, оформление конспектов лекций, написание рефератов, отчетов, курсовых работ, проектов, работа в электронной образовательной среде и др. для приобретения *новых теоретических и фактических знаний, теоретических и практических умений*.

3. КОНСУЛЬТАЦИЯ, тьюторство (Конс., тьют.) – индивидуальное общение преподавателя со студентом, руководство его деятельностью с целью передачи опыта, углубления *теоретических и фактических знаний*, приобретенных студентом на лекциях, в результате самостоятельной работы, в процессе выполнения курсового проектирования и др.

4. ПРАКТИЧЕСКОЕ ЗАНЯТИЕ (Пр. зан.), **ЛАБОРАТОРНАЯ РАБОТА** (Л.р) – решение конкретных задач (математическое моделирование, расчеты и др.) на основании теоретических и фактических знаний, направленное в основном на приобретение *новых фактических знаний и теоретических умений*.

5. СЕМИНАР, коллоквиум (Сем., колл.) – систематизация теоретических и фактических знаний в определенном контексте (подготовка и презентация материала по определенной теме, обсуждение ее, формулирование выводов и заключения), направленная в основном на приобретение *новых фактических знаний и теоретических умений*.

Типы практических занятий, используемых при изучении дисциплины:

Кейс-метод. Его название происходит от английского слова «кейс» – папка, чемодан, портфель (в то же время «кейс» можно перевести и как «случай, ситуация»). Процесс обучения с использованием кейс-метода представляет собой имитацию реального события, сочетающую в целом адекватное отражение реальной действительности, небольшие материальные и временные затраты и вариативность обучения. Учебный материал подается студентам виде проблем (кейсов), а знания приобретаются в результате активной и творческой работы: самостоятельного осуществления целеполагания, сбора необходимой информации, ее анализа с разных точек зрения, выдвижения гипотезы, выводов, заключения, самоконтроля процесса получения знаний и его результатов.

Основные виды образовательных технологий

Дистанционные образовательные технологии – образовательные технологии, реализуемые в основном с применением информационно-телекоммуникационных сетей при опосредованном (на расстоянии) взаимодействии обучающихся и педагогических работников.

Примерами применения дистанционных образовательных технологий являются занятия, на которых обучающийся не присутствует (например, по болезни), но выполняет задания и общается с преподавателем по электронной почте, или преподаватель консультирует обучающихся во внеурочное время через блог или сайт.

Виды дистанционного обучения: лекции (сетевые или видеозапись), виртуальные экскурсии, практические работы (семинары), проектная деятельность, телеконференции со специалистами, форумы, обсуждения, дискуссии, консультации индивидуальные или групповые, тестирование.

Для проведения занятий с использованием электронного образования и дистанционных образовательных технологий используются следующие образовательные технологии и средства освоения дисциплины:

- электронная информационно-образовательная среда НИЯУ МИФИ – Режим доступа <https://eis.mephi.ru/>;
- платформа для проведения on-line конференций и вебинаров ZOOM – Режим доступа <https://zoom.us/>;
- файлообменная система Google Диск – Режим доступа <https://drive.google.com/>;
- система обмена текстовыми сообщениями для мобильных и иных платформ с поддержкой голосовой и видеосвязи WhatsApp, Телеграм;
- социальная сеть ВКонтакте;
- электронная почта преподавателей и студентов.

Кейсовая-технология основывается на использовании наборов (кейсов) текстовых, аудиовизуальных и мультимедийных учебно-методических материалов и их рассылке для самостоятельного изучения учащимся при организации регулярных консультаций у преподавателей.

Телевизионно-спутниковая технология основана на применении интерактивного телевидения: теле- и радиолекции, видеоконференции, виртуальные практические занятия и т.д.

Сетевые технологии используют телекоммуникационные сети для обеспечения учащихся учебно-методическим материалом и взаимодействия с различной степенью интерактивности между преподавателем и учащимся.

Информационные технологии – обучение в электронной образовательной среде с целью расширения доступа к образовательным ресурсам (теоретически к неограниченному объему и скорости доступа), увеличения контактного взаимодействия с преподавателем, построения индивидуальных траекторий подготовки и объективного контроля и мониторинга знаний студентов.

Работа в команде – совместная деятельность студентов в группе под руководством лидера, направленная на решение общей задачи путем творческого сложения результатов индивидуальной работы членов команды с делением полномочий и ответственности.

Case-study - анализ реальных проблемных ситуаций, имевших место в соответствующей области профессиональной деятельности, и поиск вариантов лучших решений.

Игра – ролевая имитация студентами реальной профессиональной деятельности с выполнением функций специалистов на различных рабочих местах.

Проблемное обучение – стимулирование студентов к самостоятельному приобретению знаний, необходимых для решения конкретной проблемы.

Контекстное обучение – мотивация студентов к усвоению знаний путем выявления связей между конкретным знанием и его применением. При этом знания, умения, навыки даются не как предмет для запоминания, а в качестве средства решения профессиональных задач.

Обучение на основе опыта – активизация познавательной деятельности студента за счет ассоциации и собственного опыта с предметом изучения.

Индивидуальное обучение – выстраивание студентом собственной образовательной траектории на основе формирования индивидуальной образовательной программы с учетом интересов студента.

Междисциплинарное обучение – использование знаний из разных областей, их группировка и концентрация в контексте решаемой задачи.

Опережающая самостоятельная работа – изучение студентами нового материала до его изучения в ходе аудиторных занятий.

7. ОЦЕНОЧНЫЕ СРЕДСТВА ДЛЯ ВХОДНОГО И ТЕКУЩЕГО КОНТРОЛЯ, ПРОМЕЖУТОЧНОЙ И ИТОГОВОЙ АТТЕСТАЦИИ (АННОТАЦИЯ)

Фонд оценочных средств, включающий все виды оценочных средств, позволяющих проконтролировать сформированность у обучающихся компетенций и индикаторов их достижения, предусмотренных ОС НИЯУ МИФИ по направлению подготовки *Код и наименование направления подготовки*, ООП и рабочей программой дисциплины «Наименование дисциплины», приведен в Приложении.

Текущий контроль студентов производится в дискретные временные интервалы лектором и преподавателем (ями), ведущими лабораторные работы и практические занятия по дисциплине в следующих формах:

1. Тестирование.

Пример теста для текущего контроля знаний

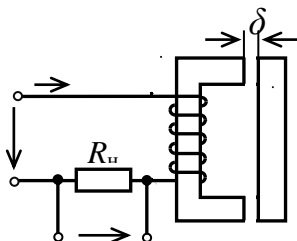
Тест №1

Задание № 1

Если x входная величина измерительного преобразователя, y - выходная величина, то приведенные выражения называются:

- 1) $y = F(x)$ -
- 2) $k(x) = y/x$ -
- 3) $S = dy/dx$ -

Задание № 2

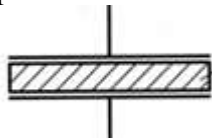


Как изменится индуктивность преобразователя при увеличении воздушного зазора?

- 1) возрастет
- 2) останется неизменной
- 3) сначала возрастет, потом уменьшится
- 4) уменьшится

Задание № 3

Какими параметрами определяется емкость конденсаторного (емкостного) измерительного преобразователя?



- 1) площадью пластин S ,
- 2) расстоянием между ними a
- 3) диэлектрической проницаемостью диэлектрика ϵ
- 4) всеми вышперечисленными параметрами

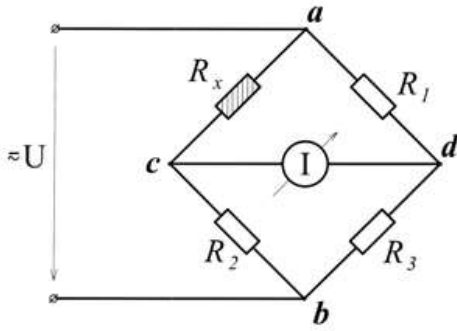
Задание № 4

Какой первичный измерительный преобразователь в данном медицинском устройстве?



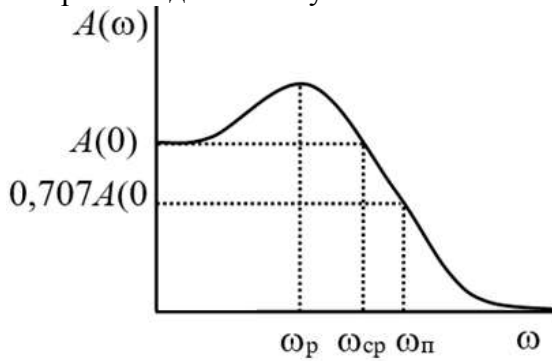
Задание № 5

На рисунке изображена мостовая схема включения резистивного преобразователя R_x . Выразите его сопротивление через сопротивления плеч моста в сбалансированном его состоянии.



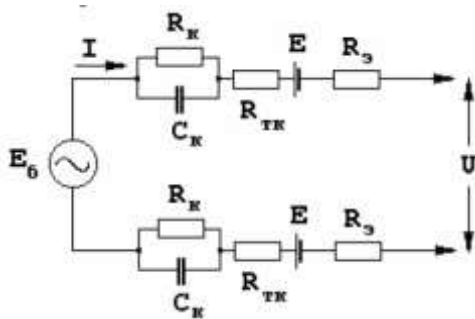
Задание № 6

Как определяют ширину полосы пропускания измерительного преобразователя по АЧХ и чему она равна в данном случае?



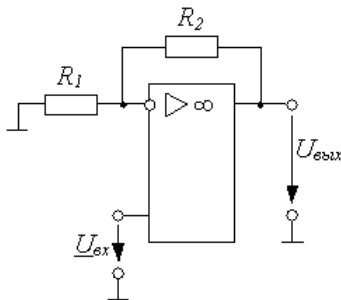
Задание № 7

На рисунке изображена эквивалентная схема электродной цепи, где R_k -(?)



Задание № 8

Определите величину выходного напряжения, если $U_{вх} = 0,001$ В, Коэффициент усиления по напряжению $K_u = 50000$, $R_1 = 200$ Ом, $R_2 = 2,0$ кОм,



Пример заполненного экзаменационного билета

МИНИСТЕРСТВО НАУКИ И ВЫСШЕГО ОБРАЗОВАНИЯ РОССИЙСКОЙ ФЕДЕРАЦИИ
федеральное государственное автономное образовательное учреждение высшего образования
«Национальный исследовательский ядерный университет «МИФИ»

Димитровградский инженерно-технологический институт –
филиал федерального государственного автономного образовательного учреждения высшего
образования «Национальный исследовательский ядерный университет «МИФИ»

(ДИТИ НИЯУ МИФИ)

Физико-технический факультет

Кафедра общей и медицинской физики

Направление подготовки

03.03.02 - Физика

Дисциплина

Медицинская электроника
и измерительные преобразователи

Форма обучения

Семестр 7

Очная

Экзаменационный билет № 1

1. Типы электродов для медицинской диагностической техники.
2. Схемотехнические принципы построения микропроцессорных систем
3. Тест

Составил:

«__» _____ 20__ года

Утверждаю:

Зав. кафедрой _____

«__» _____ 20__ года

Фонды оценочных средств, включающие типовые задания, контрольные работы, тесты и методы контроля, позволяющие оценить результаты обучения по данной дисциплине, перечислены в Приложении.

8. УЧЕБНО-МЕТОДИЧЕСКОЕ И ИНФОРМАЦИОННОЕ ОБЕСПЕЧЕНИЕ ДИСЦИПЛИНЫ

8.1 Перечень основной и дополнительной учебной литературы

Таблица 8.1 - Обеспечение дисциплины основной и дополнительной литературой по дисциплине

N п/п	Автор	Название	Место издания	Наименование издательства	Год издания	Количество экземпляров
Основная литература						
1	Агаханян Т.М., Никитаев В.Г.	Электронные устройства в медицинских приборах	Москва	НИЯУ МИФИ	2010	[Электронный ресурс] library.mephi.ru
2	Новожилов, О.П.	Электротехника и электроника	Москва	Академия	2012	26
Дополнительная литература						
3	Топильский, В.Б.	Микроэлектронные измерительные преобразователи .	Москва	Бином. Лаборатория знаний	2012	[Электронный ресурс] library.mephi.ru

4	Шмигирилов Ю.Г.	Медицинская электроника и измерительные преобразователи	Димитровград	ДИТИ НИЯУ МИФИ	2020	[Электрон. ресурс] ftp://elib.diti-mephi.ru
5	Березин С.Я., Устюжанин В.А.	Биомедицинские датчики	Москва	Издательство Юрайт,	2020	Образовательная платформа Юрайт . — https://urait.ru/bcode/467747
6	Древс, Ю.Г.	Технические средства сбора информации в измерительно-вычислительных комплексах		НИЯУ МИФИ	2013	[Электронный ресурс] library.mephi.ru
7	Прянишников В.А.	Электроника: Полный курс лекций.	Санкт-Петербург	КОРОНА принт	20018	1[Электрон. ресурс] library.mephi.ru
8	Шмигирилов Ю.Г.,	Основы аналоговой и цифровой электроники	Димитровград	ДИТИ НИЯУ МИФИ	2018	20
9	Шмигирилов Ю.Г., Шмигирилова Л.Н.	Общая электротехника и электроника: Лабораторный практикум.	Димитровград	ДИТИ НИЯУ МИФИ	2018	20
10	Шмигирилов Ю.Г., Шмигирилова Л.Н.	Управление техническими системами	Димитровград	ДИТИ НИЯУ МИФИ	2014	20
	С. А. Филист, О. В. Шаталова.	Узлы и элементы биотехнических систем: измерительные преобразователи и электроды	Москва	Издательство Юрайт,	2019	Образовательная платформа Юрайт . — https://urait.ru

8.2 Перечень ресурсов информационно-телекоммуникационной сети «Интернет»

Перечень рекомендуемых Интернет сайтов:

1. library.mephi.ru/ (Электронно-библиотечная система НИЯУ МИФИ)
2. lanbook.com/ebs.php (Электронно-библиотечная система издательства «Лань»)
3. <https://urait.ru/> (Образовательная платформа Юрайт)
4. <https://www.studentlibrary.ru/> (Электронная библиотечная система "Консультант студента")
5. <http://www.knigafund.ru/> Электронно-библиотечная система «КнигаФонд»
6. window.edu.ru/ Единое окно доступа к образовательным ресурсам .Федеральный портал. Федеральный центр ЭОР .
7. <ftp://elib.diti-mephi.ru> Электронно-библиотечная система ДИТИ НИЯУ МИФИ

Таблица 8.2 – Рекомендуемые электронно-библиотечные системы

№	Наименование ресурса	Тематика
1	Электронная библиотечная система "Консультант студента"	Медицинская электроника и измерительные преобразователи
2	Образовательная платформа Юрайт	Медицинская электроника и измерительные преобразователи
3	Электронно-библиотечная система издательства «Лань»)	Медицинская электроника и измерительные преобразователи

4	Электронно-библиотечная система НИЯУ МИФИ	Медицинская электроника и измерительные преобразователи
5	Электронно-библиотечная система ДИТИ НИЯУ МИФИ	Медицинская электроника и измерительные преобразователи

8.3 Перечень информационных технологий, используемых при осуществлении образовательного процесса по дисциплине, включая перечень программного обеспечения и информационных справочных систем

Таблица 8.3 – Перечень лицензионного и свободно распространяемого программного обеспечения

№	Наименование	Краткое описание
1	Windows 10 Pro	Операционная система
2	Microsoft Office	Пакет офисных приложений
3	Браузеры: Internet Explorer 10, Internet Explorer 9, Internet Explorer 8, FireFox 10, Safari 5, Google Chrome 17	Специальные программы для просмотра веб-страниц, поиска контента, файлов и их каталогов в Интернете
4	Антиплагиат.ВУЗ	Интернет-сервис для вузов, предназначенный для оценки степени самостоятельности письменных работ обучающихся

Таблица 8.4 – Перечень профессиональных баз данных и информационных справочных систем

№	Наименование	Тематика	Электронный адрес
1	Образовательная платформа Юрайт	Техническая	https://urait.ru/
2	"Консультант студента»	Техническая	https://www.studentlibrary.ru

9. МАТЕРИАЛЬНО-ТЕХНИЧЕСКОЕ ОБЕСПЕЧЕНИЕ ДИСЦИПЛИНЫ

№ п/п	Наименование помещений для проведения всех видов учебной деятельности, предусмотренной учебным планом, в том числе помещения для самостоятельной работы, с указанием перечня основного оборудования, учебно-наглядных пособий и используемого программного обеспечения	Адрес (местоположение) помещений для проведения всех видов учебной деятельности, предусмотренной учебным планом
1	Учебная аудитория для проведения занятий № 101 посадочных мест — 16; площадь 59.42 кв.м.; специализированная мебель: Учебная доска – 1 шт., стол студенческий – 12 шт., стол преподавательский – 2 шт., стол компьютерный – 12 шт., стулья – 31 шт., кондиционер – 1 шт. Технические средства обучения: Компьютеры (монитор, системный блок, клавиатура, мышка) – 10 шт., проектор – 1 шт., экран – 1 шт. программное обеспечение: ОС Windows XP, Microsoft Office 10	433507, Ульяновская область, г. Димитровград, ул. Куйбышева, 294
	Учебная аудитория для проведения занятий №104 посадочных мест — 8/16; площадь 54,33 кв.м.; специализированная мебель: Учебная доска – 1 шт., стол студенческий – 10 шт., стол преподавательский – 1 шт., стол лабораторный – 8 шт., стол компьютерный – 1 шт., стулья – 30 шт., шкаф двухстворчатый – 2 шт., тумба – 3 шт., сейф – 1 шт., наглядные образцы – 25 шт. Технические средства обучения: Компьютеры (монитор, системный блок, клавиатура, мышка) – 1 шт., проектор – 1 шт., экран – 1 шт. Комплекс лабораторный электроизмерительный – 4 шт., стенд лабораторный НТЦ-12 "Основы автоматики и вычислительной технике" – 2 шт., портативный осциллограф DSO1062B – 1 шт.	

	<p>программное обеспечение: ОС Windows 7, Microsoft Office 10</p> <p>Учебная аудитория для проведения занятий №201 посадочных мест — 18; площадь 52,10 кв.м.; специализированная мебель: Учебная доска – 1 шт., стол студенческий – 10 шт., стол преподавательский – 1 шт., стол лабораторный – 8 шт., стол компьютерный – 1 шт., стулья – 30 шт., шкаф двухстворчатый – 2 шт., тумба – 3 шт., сейф – 1 шт., наглядные образцы – 25 шт. Технические средства обучения: компьютеры (монитор, системный блок, клавиатура, мышка), АНТ-5066Набор инструментов произв.: ООО АКТАКОМ, осциллограф АКТАКОМ АСК-2205, стенд лабораторный НТЦ-12 "Основы автоматики и ВТ", учебный лабораторный стенд АТПП1-С-К Автоматизация тех. процессов в пр-ве ,учебный лабораторный стенд НТЦ-02.05.1 Электроника с МПСО, учебный лабораторный стенд ЭЦОЭ1-С-Р Электрические цепи и основы электроники Программное обеспечение: ОС Windows 07, MicrosoftOffice 10</p>	
--	---	--

10.ОСОБЕННОСТИ ОРГАНИЗАЦИИ ОБРАЗОВАТЕЛЬНОГО ПРОЦЕССА ДЛЯ ИНВАЛИДОВ И ЛИЦ С ОГРАНИЧЕННЫМИ ВОЗМОЖНОСТЯМИ ЗДОРОВЬЯ

Обучение инвалидов и лиц с ограниченными возможностями здоровья осуществляется в соответствии с:

- Конституцией Российской Федерации. Принята всенародным голосованием 12.12.1993 с изменениями, одобренными в ходе общероссийского голосования 01.07.2020 – ст. 43 – http://www.consultant.ru/document/cons_doc_LAW_28399/ ;
- Федеральным законом «Об образовании в Российской Федерации» от 29.12.2012 №273-ФЗ (ред. от 17.02.2021), ст. 5, 71, 79 – http://www.consultant.ru/document/cons_doc_LAW_140174/ ;
- Федеральным законом от 24.11.1995 №181-ФЗ (ред. от 07.03.2017) «О социальной защите инвалидов в Российской Федерации» – Глава III. Ст. 9. ,Ст. 11. Глава IV. Ст. 1 – http://www.consultant.ru/document/cons_doc_LAW_8559/ ;
- Федеральным законом «О ратификации Конвенции о правах инвалидов» от 03.05.2012 №46-ФЗ – http://www.consultant.ru/document/cons_doc_LAW_129200/ ;
- Порядком организации и осуществления образовательной деятельности по образовательным программам – программам бакалавриата, программам специалитета, программам магистратуры (Приказ Минобрнауки РФ от 05.04.2017 № 301);
- Положением об организации обучения студентов-инвалидов и студентов с ограниченными возможностями здоровья в НИЯУ МИФИ, утвержденным 29.08.2017 г. https://mephi.ru/content/public/uploads/files/education/docs/pl_7.5-15_ver_2.2_0.pdf ;
- Методическими рекомендациями по организации образовательного процесса для обучения инвалидов и лиц с ограниченными возможностями здоровья в образовательных организациях высшего образования, в том числе оснащённости образовательного процесса (приложение к письму Минобрнауки от 16 апреля 2014 г. №05-785) http://www.consultant.ru/document/cons_doc_LAW_159405/73804ce294dfe53d86ae9d22b5afde310dc506f7/ ;
- Требованиями к организации образовательного процесса для обучения инвалидов и лиц с ограниченными возможностями здоровья в профессиональных образовательных организациях, в том числе оснащённости образовательного процесса» (приложение к письму Минобрнауки от 18 марта 2014 г. №06-281) http://www.consultant.ru/document/cons_doc_LAW_57872/7d7f56523837be788b6cfa5578482a6b178918d3/ .

