

МИНИСТЕРСТВО НАУКИ И ВЫСШЕГО ОБРАЗОВАНИЯ РОССИЙСКОЙ ФЕДЕРАЦИИ
ФЕДЕРАЛЬНОЕ ГОСУДАРСТВЕННОЕ АВТОНОМНОЕ ОБРАЗОВАТЕЛЬНОЕ УЧРЕЖДЕНИЕ ВЫСШЕГО ОБРАЗОВАНИЯ
«Национальный исследовательский ядерный университет «МИФИ»

Димитровградский инженерно-технологический институт –

филиал федерального государственного автономного образовательного учреждения высшего образования

«Национальный исследовательский ядерный университет «МИФИ»

(ДИТИ НИЯУ МИФИ)

«УТВЕРЖДАЮ»

Заместитель руководителя

_____ Т.И. Романовская
«__» _____ 20__ г.

РАБОЧАЯ ПРОГРАММА ДИСЦИПЛИНЫ

«Управление техническими системами»

Направление подготовки _____ *03.04.02 Физика*

Квалификация выпускника _____ *Магистр*

Магистерская программа _____ *академическая магистратура*

Форма обучения _____ *очная*

Выпускающая кафедра _____ *Кафедра общей и медицинской физики*

Кафедра-разработчик рабочей программы _____ *Кафедра общей и медицинской физики*

Семестр	Трудоемкость час. (ЗЕТ)	Лекций, час.	Практич. занятий, час.	Лаборат. работ, час.	СРС, час.	Форма промежуточного контроля (экз./зачет/кр)
2	108 (3)	17	17	17	57	зачет
Итого	108 (3)	17	17	17	57	зачет

Димитровград
2022 г.

СОДЕРЖАНИЕ

1 ЦЕЛЬ И ЗАДАЧИ ОСВОЕНИЯ ДИСЦИПЛИНЫ	3
2 ПЕРЕЧЕНЬ ПЛАНИРУЕМЫХ РЕЗУЛЬТАТОВ ОБУЧЕНИЯ ПО ДИСЦИПЛИНЕ.....	3
3 СТРУКТУРА И СОДЕРЖАНИЕ ДИСЦИПЛИНЫ	6
4 ОБРАЗОВАТЕЛЬНЫЕ ТЕХНОЛОГИИ	9
5 ОЦЕНОЧНЫЕ СРЕДСТВА ДЛЯ ВХОДНОГО И ТЕКУЩЕГО КОНТРОЛЯ, ПРОМЕЖУТОЧНОЙ АТТЕСТАЦИИ (АННОТАЦИЯ).....	10
6 УЧЕБНО-МЕТОДИЧЕСКОЕ И ИНФОРМАЦИОННОЕ ОБЕСПЕЧЕНИЕ ДИСЦИПЛИНЫ.....	13
7 МАТЕРИАЛЬНО-ТЕХНИЧЕСКОЕ ОБЕСПЕЧЕНИЕ ДИСЦИПЛИНЫ	15
8 ОСОБЕННОСТИ ОРГАНИЗАЦИИ ОБРАЗОВАТЕЛЬНОГО ПРОЦЕССА ДЛЯ ИНВАЛИДОВ И ЛИЦ С ОГРАНИЧЕННЫМИ ВОЗМОЖНОСТЯМИ ЗДОРОВЬЯ.....	15

1 ЦЕЛЬ И ЗАДАЧИ ОСВОЕНИЯ ДИСЦИПЛИНЫ

Цель освоения дисциплины: приобретение теоретических знаний и практических навыков в области управления техническими системами ядерной медицины и ядерно-энергетических установок, овладение методологией управления, общими принципами построения и функционирования систем автоматического управления (САУ), методами анализа и синтеза САУ.

Задачи освоения дисциплины:

- формирование у студентов знаний, составляющих основу теории управления: модели объектов и систем управления, цели управления, методы анализа и синтеза систем автоматического управления, организация и структура построения современных систем автоматического управления;
- формирование умений осуществлять формализацию и структурные преобразования технических систем, выбирать рациональную систему регулирования в области ядерно-энергетических технологий, выбирать конкретные типы приборов при выполнении опытно-конструкторских работ;
- формирование у студентов навыков владения методами математического моделирования отдельных стадий технологического процесса, осуществлять теоретический анализ и экспериментальную проверку адекватности модели методами управления и регулирования

2 ПЕРЕЧЕНЬ ПЛАНИРУЕМЫХ РЕЗУЛЬТАТОВ ОБУЧЕНИЯ ПО ДИСЦИПЛИНЕ

Процесс изучения дисциплины направлен на формирование следующих компетенций и индикаторов их достижения в соответствии с ОС НИЯУ МИФИ и ООП ВО по направлению подготовки 03.04.02 Физика.

В результате изучения дисциплины студент магистратуры должен:

Знать:

- основные понятия и определения теории управления;
- математические модели динамических систем, типовые звенья систем автоматического управления;
- основные свойства систем управления: устойчивость, наблюдаемость, управляемость; инвариантность, чувствительность и критерии устойчивости и показатели качества САУ;
- принципы функционирования контрольно-измерительной аппаратуры для измерения технологических параметров управляемого процесса, методы и средства диагностики и контроля основных технологических параметров;
- типовые системы автоматического управления.

Уметь:

- пользоваться научной и научно-технической литературой в области систем автоматического управления;
- осуществлять формализацию и структурные преобразования технических систем, выбирать рациональную систему регулирования технологического процесса;
- составить, совместно со специалистами в области автоматического управления техническими системами, техническое задание на проектируемую САУ, и осуществить выбор технических средств для ее реализации.

Владеть:

- методами математического моделирования отдельных стадий технологического процесса, осуществлять теоретический анализ и экспериментальную проверку адекватности модели методами управления и регулирования
- навыками технического описания САУ технологических процессов в терминах и понятиях теории автоматического управления;
- навыкам чтения функциональных схем автоматизации технологическими процессами;
- способностью осуществлять технологический процесс с использовать технические средства автоматизации.

Профессиональные компетенции и индикаторы их достижения:

Задача профессиональной деятельности	Объект или область знания	Код и наименование ПК	Код и наименование индикатора достижения ПК	Основание (профессиональный стандарт, анализ опыта) Обобщенные трудовые функции
Тип задачи профессиональной деятельности: научно-исследовательский				
Способность самостоятельно ставить конкретные задачи научных исследований в области физики и решать их с помощью современной аппаратуры и информационных технологий с использованием новейшего отечественного и зарубежного опыта	Объекты использования Источников неионизирующих и ионизирующих излучений	ПК-1.1. Способен планировать и организовывать мероприятия по осуществлению научных исследований в избранной области экспериментальной и (или) теоретической физики с помощью современной приборной базы	<p>З-ПК-1.1 знать свойства и структуру физических процессов, происходящих в различных средах; теоретические основы и базовые представления научного исследования в выбранной области фундаментальной и(или)экспериментальной физики; основные современные методы расчета объекта научного исследования, использующие передовые инфокоммуникационные технологии.</p> <p>У-ПК-1.1 уметь определять цели научной работы и способы их последовательного достижения, грамотно распределять рабочее время на достижение поставленных целей; управлять трудовыми ресурсами и работой персонала в малой научно-исследовательской группе.</p> <p>В-ПК-1.1 владеть навыками организации эффективной совместной работы при проведении теоретических и экспериментальных исследований; прикладными программами для изучения различных физических процессов в электронных устройствах и биологических объектах.</p>	Профессиональный стандарт «40.008. Специалист по организации и управлению научно-исследовательскими и опытно-конструкторскими работами» D.7. Осуществление руководства разработкой комплексных проектов на всех стадиях и этапах выполнения работ

Тип задачи профессиональной деятельности: проектный

<p>Способность применения результатов научных исследований в проектной и инновационной деятельности, анализ исходных данных, разработка новых методов инженерно-технологической деятельности, подготовка и оформление проектной документации</p>	<p>Объекты использования источников неионизирующих и ионизирующих излучений</p>	<p>ПК-3 Способен разрабатывать технические задания на проектирование технологических процессов и схем производства устройств, приборов, систем и комплексов. З-ПК-3 знать основы проектирования технологических процессов производства устройств, приборов, систем и комплексов по профилю профессиональной деятельности У-ПК-3 уметь проводить анализ современных технологических процессов и схем производства, перспективных материалов для производства устройств, приборов, систем и комплексов по профилю профессиональной деятельности В-ПК-3 владеть навыками составления технического задания на проектирование технологических процессов и схем производства устройств, приборов, систем и комплексов по профилю профессиональной деятельности</p>	<p>Профессиональный стандарт «24.078. Специалист-исследователь в области ядерно- энергетических технологий»</p> <p>В.7. Выработка направлений прикладных научно-исследовательских и опытно- конструкторских работ по совершенствованию ядерно- энергетических технологий и руководство деятельностью подчиненного персонала по их выполнению</p>
--	---	---	--

3 СТРУКТУРА И СОДЕРЖАНИЕ ДИСЦИПЛИНЫ

Дисциплина Управление техническими системами относится к части, формируемой участниками образовательных отношений профессионального модуля учебного плана по направлению подготовки 03.04.02 Физика.

3.1 Объем дисциплины

Общая трудоемкость дисциплины Управление техническими системами составляет 3 зачетных единиц (ЗЕТ), 108 академических часов.

Таблица 3.1 Объем дисциплины по видам учебных занятий

Вид учебной работы	Всего, зачетных единиц (акад. часов)	Семестр*	
		2	
Контактная работа с преподавателем в том числе: – аудиторная по видам учебных занятий:	51	51	
– лекции	17	17	
– практические занятия	17	17	
– лабораторные работы	17	17	
–			
Самостоятельная работа обучающихся в том числе:	57	57	
– изучение теоретического курса	6	6	
– расчетно-графические задания, задачи	22	22	
– реферат, эссе			
– подготовка курсового проекта			
– подготовка к практическим занятиям, лабораторным работам, оформлению отчетов к ним	29	29	
Вид промежуточной аттестации (зачет, экзамен)	зачет	зачет	
Итого по дисциплине	108	108	
в том числе в форме практической подготовки			

Таблица 3.2 - Распределение учебной нагрузки по разделам дисциплины

№ раздела	Наименование раздела дисциплины	Виды учебной нагрузки и их трудоемкость, включая самостоятельную работу студентов, акад. часы								Формируемые индикаторы освоения компетенций
		Лекции	Практические занятия	в том числе в форме практической подготовки	Лабораторные работы	в том числе в форме практической подготовки	Самостоятельная работа	в том числе в форме практической подготовки	Всего часов	
1	Основы теории систем автоматического управления.	7	10		4		33		54	У-ПК-1.1 З-ПК-1.1 В-ПК-1.1 У-ПК-3 З-ПК-3 В-ПК-3
2	Технические средства систем управления.	10	7		13		24		54	У-ПК-1.1 З-ПК-1.1 В-ПК-1.1 У-ПК-3

										3-ПК-3 В-ПК-3
	Итого	17	17		17				108	

3.2 Содержание дисциплины

Таблица 3.3 - Лекционный курс

№ лекции	Номер раздела	Тема лекции	Трудоемкость, акад. часов	
			всего	в том числе с использованием интерактивных образовательных технологий
1	1	Основные понятия теории управления Классификация САУ Статические и динамические характеристики элементов и систем	2	0,5
2	1	Математическое описание и моделирования элементов и систем. Дифференциальные уравнения Преобразования Лапласа.	2	0,5
3	1	Типовые динамические звенья. Структурные схемы САУ. Правила преобразования структурных схем.		0,5
4	1	Частотные характеристики САУ. Устойчивость систем автоматического управления. Критерии устойчивости.	2	0,5
5	1	Показатели качества Прямые и косвенные показатели качества управления. Оценка качества управления	2	0,5
	1	Дискретные и цифровые системы управления. Математическое описание импульсных систем. Качество управления	2	0,5
6	1	Промышленные типовые регуляторы. Выбор регулятора. Определение оптимальных настроек регуляторов.	2	0,5
7	1	Средства автоматизации и управления. Измерения технологических параметров. Функциональные схемы автоматизации	2	0,5
8	1	Автоматизированные системы управления технологическим процессом (АСУ ТП)	2	0,5
9	1	Программно-технические комплексы АСУ ТП.	1	0,5
Итого:			17	4

Таблица 3.4 - Практические занятия

№ занятия	Номер раздела	Наименование практического занятия	Трудоемкость, акад. часов	
			всего	в том числе в форме практической подготовки
1	1	Динамические свойства звеньев САУ Представление систем в виде совокупности типовых динамические звеньев. Типовые звенья и их характеристики.	2	

2	1	Передаточные функции звеньев и систем. Структурные преобразования в схемах систем управления.	2	
3	1	Частотные характеристики САУ. АЧХ, ФЧХ, АФЧХ, ЛАЧХ, ЛФЧХ.	2	
4	1	Анализ систем автоматического управления Структурные схемы САУ. Правила преобразования структурных схем.	2	
5	2	Устойчивость САУ. Критерии устойчивости: алгебраические, частотные	2	
6	2	Получение динамических характеристик объектов управления при выборе типа регулятора. Идентификация объекта управления.	2	
7	2	Определение закона регулирования и выбор регулятора. Определение параметров настройки типовых регуляторов.	2	
8	2	Измерение основных технологических параметров. Выбор средств измерений с учетом указанных технологических параметров.	2	
9	1	Функциональные схемы автоматизации	1	
Итого:			17	

Таблица 3.5 - Лабораторные работы

№ занятия	Номер раздела	Наименование лабораторной работы	Трудоемкость, акад. часов	
			всего	в том числе в форме практической подготовки
1	1	Вводное занятие. Организация и правила техники безопасности при выполнении лабораторных работ.	2	
2	1	Экспериментальное определение временной характеристики элемента САУ и ее параметров	2	
3	2	Исследование потенциометрических измерительных преобразователей	2	
4	2	Исследование индуктивных измерительных преобразователей	2	
5	2	Исследование индукционных измерительных преобразователей	2	
6	2	Исследование сельсинов, работающих в индикаторном и трансформаторном режимах	2	
7	2	Исследование вращающихся трансформаторов	2	
8,9		Изучение устройства и структуры микропроцессорной системы управления на основе УМК	3	
Итого:			17	

Таблица 3.6 - Самостоятельная работа

Раздел дисциплины	№ п/п	Вид самостоятельной работы студента	Трудоемкость, часов
1	1.1	Изучение теоретического курса: - Оптимальные системы. Общие положения. Понятие оптимальных систем и методы оптимизации. Робастные системы управления Методы исследования современной теории оп-	6

		тимального управления. Динамическое программирование. - Адаптивные системы управления Принципы построения адаптивных систем автоматического управления. Системы экстремального управления. Самонастраивающиеся системы.	
1.2		Расчетно-графические работы Расчетно-графическая работа 1. Математическое описание САУ с помощью передаточных функций и в переменных состояния. Расчетно-графическая работа 2. Анализ устойчивости с помощью алгебраических и частотных критериев Расчетно-графическая работа 3. Определение закона регулирования и выбор регулятора.	22
1.3		Подготовка к практическим и лабораторным занятиям; оформление отчетов по результатам лабораторных работ	29
ИТОГО:			57

Курсовые работы (проекты) по дисциплине –учебным планом не предусмотрены.

4 ОБРАЗОВАТЕЛЬНЫЕ ТЕХНОЛОГИИ

В ходе освоения дисциплины при проведении аудиторных занятий используются следующие образовательные технологии: лекции, практические занятия, лабораторные работы с использованием активных и интерактивных форм проведения занятий.

Интерактивное обучение реализуется как диалоговое обучение в ходе лекционных и практических занятий, что позволяет осуществлять взаимодействие между студентом и преподавателем, а также между самими студентами.

При выполнении лабораторных работ преподаватель занимается общей организацией и регулированием процесса интерактивного взаимодействия студентов в бригадах, на которые разбивается студенческая группа. Преподаватель, кроме того, готовит заранее необходимые задания и формулирует вопросы для успешной реализации заданий, даёт консультации, контролирует время и порядок выполнения намеченного плана лабораторной работы. При выполнении заданий лабораторной работы студентам приходится вступать в коммуникацию друг с другом, совместно решать поставленные задачи, преодолевать конфликты, находить общие точки соприкосновения, идти на компромиссы. В результате лабораторные занятия позволяют интегрировать теоретические знания, практические умения и навыки в едином процессе деятельности.

Достижение планируемых результатов освоения дисциплины осуществляется за счет использования следующих образовательных технологий:

Методы ИТ (Internet-ресурсов) – при применении компьютеров для использования электронных версий учебников, учебных пособий, методических указаний, журнальных статей и описания изделий фирм-производителей;

Индивидуализация обучения – за счет организации лабораторного цикла по принципу: каждому студенту свое лабораторное место, а также выдачи индивидуальных домашних заданий в форме расчетно-графических работ и заданий при защите лабораторных работ;

Проблемное обучение. Для реализации положительной мотивации студента на обучение, постановке и организации процесса его самообразования внедрены элементы проблемно-поисковой технологии обучения, когда студенты должны:

узнавать схему с целью определения того, какие характеристики и параметры ее необходимо анализировать и рассчитывать;

демонстрировать действия алгоритмов анализа и синтеза САУ по изложенным на занятиях алгоритмам и приведенным примерам.

На всех видах контроля студент должен продемонстрировать стандартные профессиональные действия за счет самостоятельного добывания необходимых знаний, умений и компетенций для конкретного и ранее неизвестного объекта электротехники и электроники.

Креативность и умение самостоятельно мыслить и самообразовываться могут возникнуть у студента в нестандартных проблемных ситуациях на лекциях и в лабораторном цикле. Для реализации этих профессионально значимых качеств в задачах и исследованиях используются условия с избыточными данными.

При организации самостоятельной работы занятий используются методы самоуправляемой и самоконтролируемой познавательной деятельности, через расчетно-графические работы

При проведении занятий с использованием электронного образования и дистанционных образовательных технологий используются следующие образовательные технологии и средства освоения дисциплины:

- платформа для проведения on-line конференций и вебинаров ZOOM – Режим доступа <https://zoom.us/> (Идентификатор персональной конференции 611 056 7165 Пароль 7vYFYD)
- электронная информационно-образовательная среда НИЯУ МИФИ – Режим доступа <https://eis.mephi.ru/>;
- система обмена текстовыми сообщениями для мобильных и иных платформ с поддержкой голосовой и видеосвязи WhatsApp;
- электронная почта преподавателей и студентов.

5 ОЦЕНОЧНЫЕ СРЕДСТВА ДЛЯ ВХОДНОГО И ТЕКУЩЕГО КОНТРОЛЯ, ПРОМЕЖУТОЧНОЙ АТТЕСТАЦИИ (АННОТАЦИЯ)

Фонд оценочных средств, включающий все виды оценочных средств, позволяющих проконтролировать сформированность у обучающихся компетенций и индикаторов их достижения, предусмотренных ОС НИЯУ МИФИ по направлению подготовки *03.04.02 Физика*, ООП и рабочей программой дисциплины *«Управление техническими системами»*, приведен в Приложении.

Контроль освоения дисциплины производится в соответствии с Положением о рейтинговой системе оценки знаний студентов ДИТИ НИЯУ МИФИ.

Контроль освоения дисциплины производится в соответствии с Положением о рейтинговой системе оценки знаний студентов ДИТИ НИЯУ МИФИ.

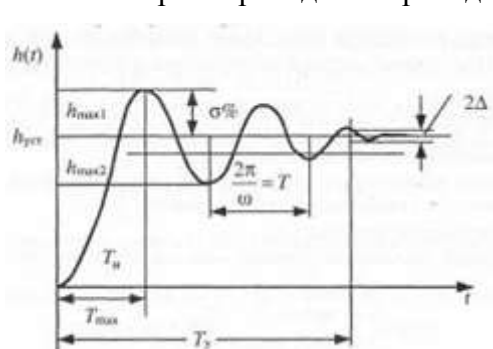
Текущий контроль студентов производится в дискретные временные интервалы лектором и преподавателем (ями), ведущими лабораторные работы и практические занятия по дисциплине в следующих формах:

1. Тестирование.

Пример теста для текущего контроля знаний
Тест1

Задание1.

На рис. приведена переходная характеристика, где Т



- 1-перерегулирование;
- 2-частота колебаний процесса;
- 3-период колебаний;
- 4-время установления;
- 5-установившееся значение частоты колебания процесса.

Задание 2.

При увеличении коэффициента передачи П-регулятора система может:

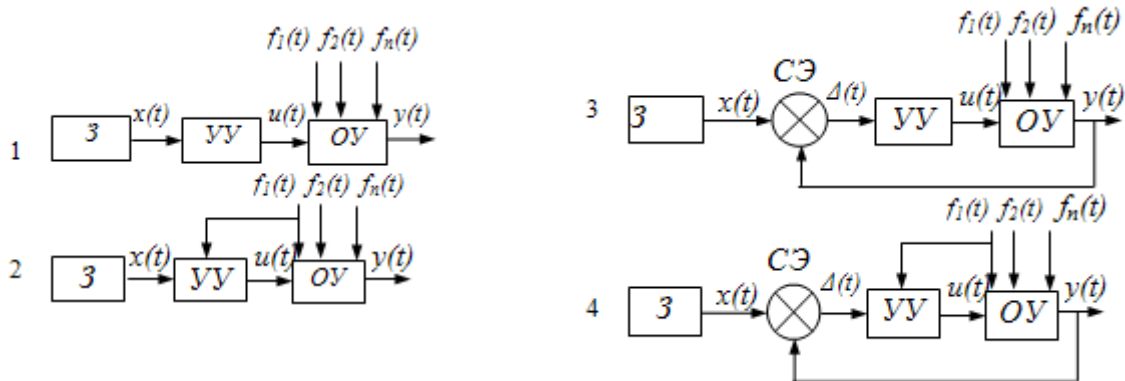
- 1-уменьшить точность обработки входных сигналов;
- 2-может потерять устойчивость;
- 3-может повысить устойчивость;
- 4-оставаться неизменной;
- 5-находиться на грани устойчивости.

Задание 3.

Как определить функцию веса по переходной функции?

- 1- $\omega(t) = \int_0^{\infty} h(t) dt$ 2- $\omega(t) = I'(t)$ 3- $\omega(t) = h'(t)$; 4- $\omega(t) = k h(t)$

Задание 4. Укажите структуру для реализации принципа управления по возмущению:



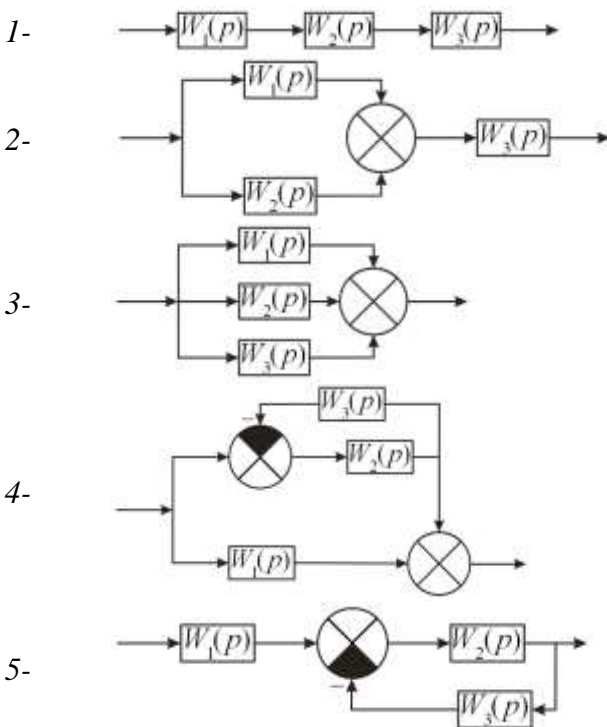
Задание 5.

Укажите передаточную функцию колебательного звена:

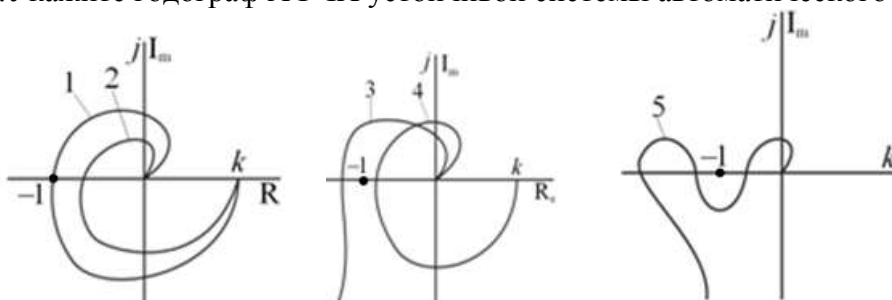
- 1- $W(p) = k$; 2- $W(p) = \frac{k}{T^2 \cdot p^2 + 2T\xi \cdot p + 1}$; 3- $W(p) = k/p$,
 4- $W(p) = \frac{k}{T \cdot p + 1}$ 5- $W(p) = e^{-p\tau}$, 6- $W(p) = \frac{kp}{T \cdot p + 1}$

Задание 6.

Укажите структуру для передаточной функции $W(p) = W_1(p) + W_2(p) + W_3(p)$:



7. Укажите годограф АФЧХ устойчивой системы автоматического управления:



2. Расчетно-графические работы

Пример расчетно-графической работа 1

Анализ непрерывных линейных систем автоматического управления.

Задание

По заданной структурной схеме (рис.3.1) системы автоматического регулирования (САР) и передаточным функциям отдельных ее элементов (таблица 1.1) выполнить следующее:

1. Определить каким типовым динамическим звеном или их соединением являются элементы системы.
2. Определить передаточные функции разомкнутой и замкнутой САР относительно задающего $x(t)$ и возмущающего $f(t)$ воздействий.
3. Определить дифференциальное уравнение замкнутой системы, связывающее выходную величину с задающим $x(t)$ и возмущающим $f(t)$ воздействиями
4. Исследовать замкнутую систему на устойчивость, используя критерии Гурвица и Найквиста.
5. Определить при каком значении коэффициента передачи САР окажется на границе устойчивости.
6. Построить ЛАЧХ и ЛФЧХ не скорректированной системы и оценить устойчивость САР по этим характеристикам. Результаты сравнить с выводами, полученными в п.п. 4

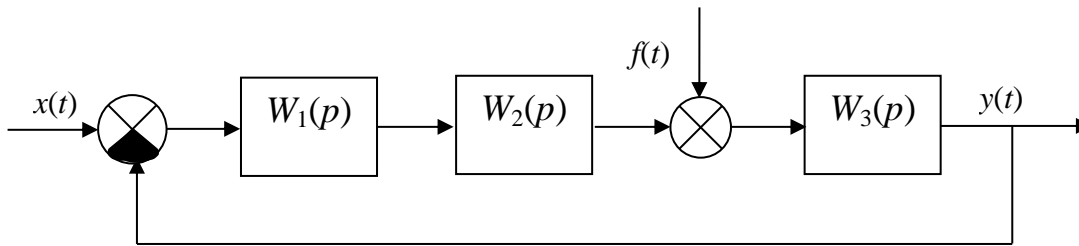


Рис. 3.1

3. Лабораторные работы

Пример лабораторной работы №1

Экспериментальное определение динамических свойств элементов системы автоматического управления

Продолжительность работы: 2 часа.

Цель работы.

Ознакомление с экспериментальным методом определения временной характеристики элемента САУ и методом аппроксимации его типовыми динамическими звеньями.

1. Изучить теоретические разделы работы и порядок выполнения лабораторной работы.
2. Получить экспериментально и построить кривую разгона заданного объекта $r(t)$, данные занести в табл. 1.1.
3. Рассчитать и построить нормированную кривую разгона $R(t)$, данные занести в табл. 1.1.
4. Определить параметры типовых динамических звеньев, которыми можно представить (аппроксимировать) объект исследования. Записать передаточную функцию объекта (элемента).
5. Ответить на контрольные вопросы и выполнить контрольные задания:
 - 5.1. Какие экспериментальные методы определения динамических характеристик объектов управления существуют?
 - 5.2. Перечислите активные экспериментальные методы определения динамических характеристик.
 - 5.3. Напишите формулу для единичной ступенчатой функции.
 - 5.4. Дайте определение единичной импульсной функции и дельта-функции.

- 5.5. Как называется реакция системы на входное воздействие в виде единичной ступенчатой функции и единичной импульсной функции?
- 5.6. Какими передаточными функциями задаются модели объектов исследования?
- 5.7. Методика проведения эксперимента при выполнении лабораторной работы.
- 5.8. Как рассчитать тарированную кривую разгона по результатам лабораторной работы?

4. Устные опросы и письменные задания на практических занятиях.

Пример задания к практическому занятию.

Задача 1. Вывести формулу передаточной функции по заданному дифференциальному уравнению:

$$30 \frac{d^4}{dt^4} x_{\text{вых}}(t) + 25 \frac{d^2}{dt^2} x_{\text{вых}}(t) - 10 \frac{d}{dt} x_{\text{вых}}(t) + 10 x_{\text{вых}}(t) = 5 \frac{d}{dt} x_{\text{вх}}(t) + x_{\text{вх}}(t).$$

Пример решения задачи.

Для решения задачи необходимо в соответствии с правилами операционного исчисления записать заданное дифференциальное уравнение в виде алгебраического уравнения

$$30p^4 X_{\text{вых}}(p) + 25p^2 X_{\text{вых}}(p) - 10p X_{\text{вых}}(p) + 10 X_{\text{вых}}(p) = 5p X_{\text{вх}}(p) + X_{\text{вх}}(p).$$

Вынося за скобки изображения выходного и входного сигналов в левой и правой части полученного уравнения, получим

$$X_{\text{вых}}(p)[30p^4 + 25p^2 - 10p + 10] = X_{\text{вх}}(p)[5p + 1].$$

Передаточная функция – это отношение изображений выходного и входного сигналов. Свернём это выражение по правилу пропорции, получим искомую передаточную функцию:

$$W(p) = \frac{X_{\text{вых}}(p)}{X_{\text{вх}}(p)} = \frac{5p + 1}{30p^4 + 25p^2 - 10p + 10}.$$

Промежуточный контроль по результатам семестров по дисциплине проходит в форме письменного зачета (включает в себя тестирование).

6 УЧЕБНО-МЕТОДИЧЕСКОЕ И ИНФОРМАЦИОННОЕ ОБЕСПЕЧЕНИЕ ДИСЦИПЛИНЫ

6.1 Перечень основной и дополнительной учебной литературы

Таблица 6.1 - Обеспечение дисциплины основной и дополнительной литературой по дисциплине

№ п/п	Автор	Название	Место издания	Наименование издательства	Год издания	Количество экземпляров
Основная литература						
1	Бесекерский В.А., Попов Е.П.	Теория систем автоматического управления	Санкт-Петербург	«Профессия»	2007	[Электронный ресурс] library.mephi.ru
2	Б. И. Коновалов, Ю. М. Лебедев	Теория автоматического управления :учебное пособие для вузов /	Санкт-Петербург	Лань	2020.	https://e.lanbook.com/book/145842 (дата обращения: 27.11.2022).
Дополнительная литература						
1	Под ред. В.Б. Яковлева	Теория автоматического управления	Москва	Высшая школа	2003	25
2	Ю.Г. Шмигирилов	Основы теории автоматического управления. Линейные системы управления	Димитровград	ДИТИ НИЯУ МИФИ	2019	25

3	Ю.Г. Шмигири-лов	Основы автоматизи- Лабораторный прак- тикум.	Димитровград	ДИТИ НИЯУ МИФИ	2021	20
---	------------------	--	--------------	-------------------	------	----

6.2 Перечень ресурсов информационно-телекоммуникационной сети «Интернет»

Перечень рекомендуемых Интернет сайтов:

1. library.mephi.ru/ (Электронно-библиотечная система НИЯУ МИФИ)
2. lanbook.com/ebs.php (Электронно-библиотечная система издательства «Лань»)
3. <https://urait.ru/> (Образовательная платформа Юрайт)
4. <https://www.studentlibrary.ru/> (Электронная библиотечная система "Консультант студента")
5. <http://www.knigafund.ru/> Электронно-библиотечная система «КнигаФонд»
6. window.edu.ru/ Единое окно доступа к образовательным ресурсам .Федеральный портал. Федеральный центр ЭОР .
7. <ftp://elib.diti-mephi.ru> Электронно-библиотечная система ДИТИ НИЯУ МИФИ

Таблица 6.2 – Рекомендуемые электронно-библиотечные системы

№	Наименование ресурса	Тематика
1	ЭБС НИЯУ МИФИ http://www.library.mephi.ru/	Управление техническими системами. Теория автоматического управления
2	ЭБС «Лань» https://e.lanbook.com/	
3	ЭБС «Консультант студента»	
4	ЭБС «ЮРАЙТ»	
5	ЭБС ДИТИ НИЯУ МИФИ	

6.3 Перечень информационных технологий, используемых при осуществлении образовательного процесса по дисциплине, включая перечень программного обеспечения и информационных справочных систем

Таблица 6.3 – Перечень лицензионного и свободно распространяемого программного обеспечения

№	Наименование	Краткое описание
1	Windows 10 Pro	Операционная система
2	Microsoft Office	Пакет офисных приложений
3	Браузеры: Internet Explorer 10, Internet Explorer 9, Internet Explorer 8, FireFox 10, Safari 5, Google Chrome 17	Специальные программы для просмотра веб-страниц, поиска контента, файлов и их каталогов в Интернете
4	Антиплагиат.ВУЗ	Интернет-сервис для вузов, предназначенный для оценки степени самостоятельности письменных работ обучающихся
5	ПО MATLAB	Пакет прикладных программ для решения задач технических вычислений, в частности, имеет наборы функций и объектов, облегчающих анализ и синтез динамических систем, проектирование, моделирование и идентификацию систем управления, включая современные алгоритмы управления, такие как робастное управление, H ∞ -управление, ЛМН-синтез, μ -синтез и другие.

Таблица 6.4 – Перечень профессиональных баз данных и информационных справочных систем

№	Наименование	Тематика	Электронный адрес
1	Центр аналитики и обработки нормативно-справочной информации	Сбор, обработка и размещение информации о продукции российских производителей по стандартизированным шаблонам	info@mdtu.ru

7 МАТЕРИАЛЬНО-ТЕХНИЧЕСКОЕ ОБЕСПЕЧЕНИЕ ДИСЦИПЛИНЫ

№ п/ п	Наименование помещений для проведения всех видов учебной деятельности, предусмотренной учебным планом, в том числе помещения для самостоятельной работы, с указанием перечня основного оборудования, учебно-наглядных пособий и используемого программного обеспечения	Адрес (местоположение) помещений для проведения всех видов учебной деятельности, предусмотренной учебным планом
1	<p>Учебная аудитория для проведения занятий № 101 посадочных мест — 16; площадь 59.42 кв.м.; специализированная мебель: Учебная доска – 1 шт., стол студенческий – 12 шт., стол преподавательский – 2 шт., стол компьютерный – 12 шт., стулья – 31 шт., кондиционер – 1 шт. Технические средства обучения: Компьютеры (монитор, системный блок, клавиатура, мышка) – 10 шт., проектор – 1 шт., экран – 1 шт. программное обеспечение: ОС Windows XP, Microsoft Office 10</p>	433507, Ульяновская область, г. Дмитровград, ул. Куйбышева, 294
	<p>Учебная аудитория для проведения занятий №104 посадочных мест — 8/16; площадь 54,33 кв.м.; специализированная мебель: Учебная доска – 1 шт., стол студенческий – 10 шт., стол преподавательский – 1 шт., стол лабораторный – 8 шт., стол компьютерный – 1 шт., стулья – 30 шт., шкаф двухстворчатый – 2 шт., тумба – 3 шт., сейф – 1 шт., наглядные образцы – 25 шт. Технические средства обучения: Компьютеры (монитор, системный блок, клавиатура, мышка) – 1 шт., проектор – 1 шт., экран – 1 шт. Комплекс лабораторный электроизмерительный – 4 шт., стенд лабораторный НТЦ-12 "Основы автоматики и вычислительной технике" – 2 шт., портативный осциллограф DSO1062B – 1 шт. программное обеспечение: ОС Windows 7, Microsoft Office 10</p>	
	<p>Учебная аудитория для проведения занятий №201 посадочных мест — 18; площадь 52,10 кв.м.; специализированная мебель: Учебная доска – 1 шт., стол студенческий – 10 шт., стол преподавательский – 1 шт., стол лабораторный – 8 шт., стол компьютерный – 1 шт., стулья – 30 шт., шкаф двухстворчатый – 2 шт., тумба – 3 шт., сейф – 1 шт., наглядные образцы – 25 шт. Технические средства обучения: компьютеры (монитор, системный блок, клавиатура, мышка), АНТ-5066 Набор инструментов произв.: ООО АКТАКОМ, осциллограф АКТАКОМ АСК-2205, стенд лабораторный НТЦ-12 "Основы автоматики и ВТ", учебный лабораторный стенд АТПП1-С-К Автоматизация тех. процессов в пр-ве, учебный лабораторный стенд НТЦ-02.05.1 Электроника с МПСО, учебный лабораторный стенд ЭЦОЭ1-С-Р Электрические цепи и основы электроники Программное обеспечение: ОС Windows 07, MicrosoftOffice 10</p>	

8 ОСОБЕННОСТИ ОРГАНИЗАЦИИ ОБРАЗОВАТЕЛЬНОГО ПРОЦЕССА ДЛЯ ИНВАЛИДОВ И ЛИЦ С ОГРАНИЧЕННЫМИ ВОЗМОЖНОСТЯМИ ЗДОРОВЬЯ

Обучение инвалидов и лиц с ограниченными возможностями здоровья осуществляется в соответствии с:

- Конституцией Российской Федерации. Принята всенародным голосованием 12.12.1993 с изменениями, одобренными в ходе общероссийского голосования 01.07.2020 – ст. 43 – http://www.consultant.ru/document/cons_doc_LAW_28399/;
- Федеральным законом «Об образовании в Российской Федерации» от 29.12.2012 №273-ФЗ (ред. от 17.02.2021), ст. 5, 71, 79 – http://www.consultant.ru/document/cons_doc_LAW_140174/;
- Федеральным законом от 24.11.1995 №181-ФЗ (ред. от 07.03.2017) «О социальной защите инвалидов в Российской Федерации» – Глава III. Ст. 9. ,Ст. 11. Глава IV. Ст. 1 – http://www.consultant.ru/document/cons_doc_LAW_8559/;
- Федеральным законом «О ратификации Конвенции о правах инвалидов» от 03.05.2012 №46-ФЗ – http://www.consultant.ru/document/cons_doc_LAW_129200/;
- Порядком организации и осуществления образовательной деятельности по образовательным программам – программам бакалавриата, программам специалитета, программам магистратуры (Приказ Минобрнауки РФ от 05.04.2017 № 301);
- Положением об организации обучения студентов-инвалидов и студентов с ограниченными возможностями здоровья в НИЯУ МИФИ, утвержденным 29.08.2017 г. https://mephi.ru/content/public/uploads/files/education/docs/pl_7.5-15_ver_2.2_0.pdf;
- Методическими рекомендациями по организации образовательного процесса для обучения инвалидов и лиц с ограниченными возможностями здоровья в образовательных организациях высшего образования, в том числе оснащённости образовательного процесса (приложение к письму Минобрнауки от 16 апреля 2014 г. №05-785) http://www.consultant.ru/document/cons_doc_LAW_159405/73804ce294dfe53d86ae9d22b5afde310dc506f7/;
- Требованиями к организации образовательного процесса для обучения инвалидов и лиц с ограниченными возможностями здоровья в профессиональных образовательных организациях, в том числе оснащённости образовательного процесса» (приложение к письму Минобрнауки от 18 марта 2014 г. №06-281) http://www.consultant.ru/document/cons_doc_LAW_57872/7d7f56523837be788b6cfa5578482a6b178918d3/ .

