

МИНИСТЕРСТВО НАУКИ И ВЫСШЕГО ОБРАЗОВАНИЯ РОССИЙСКОЙ ФЕДЕРАЦИИ
ФЕДЕРАЛЬНОЕ ГОСУДАРСТВЕННОЕ АВТОНОМНОЕ ОБРАЗОВАТЕЛЬНОЕ УЧРЕЖДЕНИЕ ВЫСШЕГО ОБРАЗОВАНИЯ
«Национальный исследовательский ядерный университет «МИФИ»

Димитровградский инженерно-технологический институт –

филиал федерального государственного автономного образовательного учреждения высшего образования
«Национальный исследовательский ядерный университет «МИФИ»
(ДИТИ НИЯУ МИФИ)

«УТВЕРЖДАЮ»

Заместитель руководителя

Т.И. Романовская

«__» _____ 20__ г.

РАБОЧАЯ ПРОГРАММА ДИСЦИПЛИНЫ

Системы управления химико-технологическими процессами

Специальность *18.05.02 Химическая технология материалов современной энергетики*

Квалификация выпускника *Инженер*

Специализация *Химическая технология материалов ядерного топливного цикла*

Форма обучения *очная*

Выпускающая кафедра *Кафедра радиохимии*

Кафедра-разработчик рабочей программы *Кафедра радиохимии*

Семестр	Трудоемкость час. (ЗЕТ)	Лекций, час.	Практич. занятий, час.	Лаборат. работ, час.	СРС, час.	Форма промежуточного контроля (экз./зачет/кр)
8	144 (4)	16	16	16	60	Экзамен (36)
Итого	144 (4)	16	16	16	60	Экзамен (36)

Димитровград
2022 г.

СОДЕРЖАНИЕ

1 ЦЕЛЬ И ЗАДАЧИ ОСВОЕНИЯ ДИСЦИПЛИНЫ	3
2 ПЕРЕЧЕНЬ ПЛАНИРУЕМЫХ РЕЗУЛЬТАТОВ ОБУЧЕНИЯ ПО ДИСЦИПЛИНЕ.....	3
3 ВОСПИТАТЕЛЬНЫЙ ПОТЕНЦИАЛ ДИСЦИПЛИНЫ	8
4 СТРУКТУРА И СОДЕРЖАНИЕ ДИСЦИПЛИНЫ	8
5 ОБРАЗОВАТЕЛЬНЫЕ ТЕХНОЛОГИИ.....	12
6. ОЦЕНОЧНЫЕ СРЕДСТВА ДЛЯ ВХОДНОГО И ТЕКУЩЕГО КОНТРОЛЯ, ПРОМЕЖУТОЧНОЙ И ИТОГОВОЙ АТТЕСТАЦИИ (АННОТАЦИЯ)	13
7 УЧЕБНО-МЕТОДИЧЕСКОЕ И ИНФОРМАЦИОННОЕ ОБЕСПЕЧЕНИЕ ДИСЦИПЛИНЫ.....	17
8 МАТЕРИАЛЬНО-ТЕХНИЧЕСКОЕ ОБЕСПЕЧЕНИЕ ДИСЦИПЛИНЫ	18
9 ОСОБЕННОСТИ ОРГАНИЗАЦИИ ОБРАЗОВАТЕЛЬНОГО ПРОЦЕССА ДЛЯ ИНВАЛИДОВ И ЛИЦ С ОГРАНИЧЕННЫМИ ВОЗМОЖНОСТЯМИ ЗДОРОВЬЯ.....	19

1 ЦЕЛЬ И ЗАДАЧИ ОСВОЕНИЯ ДИСЦИПЛИНЫ

Цель освоения дисциплины:

формирование компетенций, связанных с управлением и автоматизацией химико-технологических процессов, в соответствии с требованиями Образовательного стандарта НИЯУ МИФИ по специальности 18.05.02 Химическая технология материалов современной энергетики.

Задачи освоения дисциплины:

- формирование у студентов знаний, составляющих основу теории управления: модели объектов и систем управления, цели управления, методы анализа и синтеза систем автоматического управления химико-технологическими процессами (ХТП), организации и структуре построения современных систем автоматического управления химико-технологическими процессами и современных технических, аппаратных и информационных средствах, применяемых для автоматизации процессов;

- формирование умений осуществлять формализацию и структурные преобразования технических систем, выбирать рациональную систему регулирования технологического процесса, выбирать конкретные типы приборов для диагностики химико-технологического процесса и составлять алгоритмы управления процессами;

- формирование у студентов навыков владения методами математического моделирования отдельных стадий технологического процесса, осуществлять теоретический анализ и экспериментальную проверку адекватности модели методами управления и регулирования химико-технологических процессов. анализа ХТП, как объекта регулирования, оценки динамических свойств ХТП и показателей качества регулирования.

2 ПЕРЕЧЕНЬ ПЛАНИРУЕМЫХ РЕЗУЛЬТАТОВ ОБУЧЕНИЯ ПО ДИСЦИПЛИНЕ

Процесс изучения дисциплины направлен на формирование следующих компетенций и индикаторов их достижения в соответствии с ОС НИЯУ МИФИ и ООП ВО по специальности.

Общепрофессиональные компетенции и индикаторы их достижения:

Код и наименование ОПК	Код и наименование индикатора достижения ОПК
ОПК-4. Способен использовать методы математического моделирования отдельных стадий и всего технологического процесса, осуществлять теоретический анализ и экспериментальную проверку адекватности модели	З-ОПК-4 Знать: принципы математического моделирования химико-технологических процессов и методы оптимизации химико-технологических процессов с применением эмпирических и (или) физико-химических моделей У-ОПК-4 Уметь: применять известные методы вычислительной математики и математической статистики для решения конкретных задач расчета, моделирования, идентификации и оптимизации при исследовании, проектировании и управлении процессами химической технологии, а также уметь использовать в своей практической деятельности для достижения этих целей известные пакеты прикладных программ В-ОПК-4 Владеть: методами построения математических моделей типовых профессиональных задач и содержательной интерпретации полученных результатов, методами математической статистики для обработки результатов экспериментов, пакетами прикладных программ, используемых при моделировании объектов и процессов

Профессиональные компетенции и индикаторы их достижения:

Задача профессиональной деятельности	Объект или область знания	Код и наименование ПК	Код и наименование индикатора достижения ПК	Основание (профессиональный стандарт, анализ опыта) Обобщенные трудовые функции
Тип задачи профессиональной деятельности: технологический				
<p>Осуществление технологического процесса в соответствии с требованиями технологического регламента; Организация и осуществление входного контроля сырья и материалов, используемых в технологии материалов современной энергетики, изотопно-чистых веществ, их соединений; Обеспечение эффективного использования в технологическом процессе оборудования, сырья и вспомогательных материалов; Настройка и эксплуатация машин и аппаратов для осуществления технологических процессов; Освоение и ввод в эксплуатацию новых технологических процессов и оборудования; Проведение экологического и радиационного мониторинга; Обеспечение мероприятий по</p>	<p>Цирконий, уран, плутоний и другие трансурановые элементы, радиоактивные элементы естественного происхождения и продукты, образовавшиеся в ядерных реакторах и при облучении мишеней на ускорителях – в виде руд, концентратов и вторичного сырья, а также процессы обращения с ними, выделения и аффинажа целевых продуктов; Рассеянные элементы: цезий, рубидий, таллий, галлий, индий, скандий, германий, а также редкие элементы: литий, бериллий, ванадий, титан, молибден, вольфрам, редкоземельные элементы и их соединения играющие важную роль в высокотехнологичных процессах современной энергетики и экономики; Природное и техногенное сырье, содержащее</p>	<p>ПК-3. Способность осуществлять технологический процесс в соответствии с регламентом и использовать технические средства для измерения основных параметров технологического процесса, свойств сырья и продукции</p>	<p>З-ПК-3. Знать: конструкцию основного и вспомогательного оборудования У-ПК-3. Уметь: выбрать оптимальную технологическую схему процесса в соответствии с регламентом В-ПК-3. Владеть: навыками обоснования конкретного технического решения при разработке технологических процессов</p>	<p>Профессиональный стандарт «24.075. Инженер-исследователь в области разделения изотопов».</p> <p>В/02.7. Проведение научно-исследовательских и опытно-конструкторских работ с учетом норм радиационной и ядерной безопасности.</p> <p>Профессиональный стандарт «24.078. Специалист-исследователь в области ядерно-энергетических технологий»</p> <p>В/01.7. Руководство и управление деятельностью персонала и обеспечение безопасного проведения научно-исследовательских и опытно-конструкторских работ</p>

<p>дезактивации технологического оборудования и производственных и прилегающих территорий; Обеспечение радиационной безопасности.</p>	<p>изотопы легких элементов, в том числе лития, бериллия, бора, углерода и их соединений – включая приведение их в состояние, требуемое для атомной промышленности;</p> <p>Специально созданные мишени для накопления целевых изотопов, а также попутное извлечение ценных изотопов в ходе технологических процессов; Технологические процессы извлечения, концентрирования и очистки указанных выше объектов, оборудование и системы контроля для их осуществления; Оборудование, приборы и методы обеспечения аналитического контроля проведения этих процессов в лабораторных и промышленных условиях;</p> <p>Технологические процессы обращения с ОЯТ и РАО, получения и выделения радионуклидов ; Методы обеспечения радиационной безопасности и реабилитации территорий, связанные с использованием ядерных объектов.</p>	<p>ПК-4. Способен анализировать технологический процесс, выявлять его недостатки и разрабатывать мероприятия по его совершенствованию.</p>	<p>3-ПК-4 Знать: способы анализа технологических процессов и выявления его недостатков.</p> <p>У-ПК-4. Уметь: анализировать технологический процесс, выявлять его недостатки и разрабатывать мероприятия по его совершенствованию.</p> <p>В-ПК-4. Владеть: навыками разработки мероприятий по совершенствованию технологического процесса</p>	<p>Профессиональный стандарт «24.078. Специалист- исследователь в области ядерно-энергетических технологий»</p> <p>В.7. Выработка направлений прикладных научно- исследовательских и опытно- конструкторских работ по совершенствованию ядерно- энергетических технологий и руководство деятельностью подчиненного персонала по их выполнению</p>
		<p>ПК-3.1. Способен осуществлять разработку и проектирование технологических процессов и оборудования для извлечения материалов ядерно-топливного цикла (ЯТЦ) атомной энергетики из природного и технологического сырья, переработки отработавшего ядерного топлива (ОЯТ)</p>	<p>3-ПК-3.1 Знать методическую и нормативную базу в области проектирования и проведения научно- исследовательских работ в области технологических процессов и оборудования для извлечения материалов ядерно-топливного цикла (ЯТЦ) атомной энергетики из природного и технологического сырья, переработки отработавшего ядерного топлива (ОЯТ), радиоактивных отходов (РАО), выделения радионуклидов и их применения</p> <p>У-ПК-3.1 Уметь формулировать цели задачи проектирования и использования технологической аппаратуры технологических процес-</p>	<p>Профессиональный стандарт «24.078. Специалист- исследователь в области ядерно-энергетических технологий»</p> <p>В.7. Выработка направлений прикладных научно- исследовательских и опытно- конструкторских работ по совершенствованию ядерно- энергетических технологий и руководство деятельностью подчиненного персонала по их выполнению</p>

			<p>сов и оборудования для извлечения материалов ядерно-топливного цикла (ЯТЦ) атомной энергетики из природного и технологического сырья, переработки отработавшего ядерного топлива (ОЯТ), радиоактивных отходов (РАО), выделения радиоизотопов и их применения</p> <p>В-ПК-3.1 Владеть навыками формирования требований к показателям и свойствам оборудования, средств контроля и управления с учетом достижений науки, техники и электроники в применении к разработке технологических процессов и оборудования для извлечения материалов ядерно-топливного цикла (ЯТЦ) атомной энергетики из природного и технологического сырья, переработки отработавшего ядерного топлива (ОЯТ), радиоактивных отходов (РАО), выделения радиоизотопов и их применения.</p>	
Тип задачи профессиональной деятельности: проектный				
<p>Разработка новых технологических схем, расчет технологических параметров, расчет и выбор оборудования; Разработка процессов, аппаратов, систем управления в составе технологий выделения редких, рассеянных, радиоактивных элементов, наработки изотопов, переработки ОЯТ, облученных мишеней, обращения с</p>	<p>Цирконий, уран, плутоний и другие трансурановые элементы, радиоактивные элементы естественного происхождения и продукты, образовавшиеся в ядерных реакторах и при облучении мишеней на ускорителях – в виде руд, концентратов и вторичного сырья, а также процессы обращения с ними, выделения и аффинажа целевых продуктов; Рассеянные элементы: цезий, руби-</p>	<p>ПК-8. Способен разрабатывать новые технологические схемы на основе результатов научно-исследовательских работ</p>	<p>З-ПК-8 Знать: принципы разработки новых технологических схем на основе результатов научно-исследовательских работ. У-ПК-8. Уметь: разрабатывать новые технологические схемы на основе результатов научно-исследовательских работ. В-ПК-8 Владеть: необходи-</p>	<p>Профессиональный стандарт «24.075. Инженер-исследователь в области разделения изотопов»</p> <p>В.7. Проектирование, разработка и совершенствование технологических процессов, отдельных узлов и установок по разделению изотопов, проведение исследований и испытаний</p> <p>Профессиональный стандарт</p>

<p>РАО различных видов. Анализ и оценка альтернативных вариантов технологической схемы и ее отдельных узлов и аппаратов;</p> <p>Разработка исходных данных для проектирования новых технологических процессов и оборудования, авторский надзор за процессом проектирования.</p>	<p>дий, таллий, галлий, индий, скандий, германий, а также редкие элементы: литий, бериллий, ванадий, титан, молибден, вольфрам, редкоземельные элементы и их соединения играющие важную роль в высокотехнологичных процессах современной энергетики и экономики; Природное и техногенное сырье, содержащее изотопы легких элементов, в том числе лития, бериллия, бора, углерода и их соединений – включая приведение их в состояние, требуемое для атомной промышленности;</p> <p>Специально созданные мишени для накопления целевых изотопов, а также попутное извлечение ценных изотопов в ходе технологических процессов; Технологические процессы извлечения, концентрирования и очистки указанных выше объектов, оборудование и системы контроля для их осуществления;</p> <p>Оборудование, приборы и методы обеспечения аналитического контроля проведения этих процессов в лабораторных и промышленных условиях;</p> <p>Технологические процессы обращения с ОЯТ и РАО, получения и выделения радиоизотопов;</p> <p>Методы обеспечения радиационной безопасности и реабилитации территорий, связанные с использованием ядерных объектов.</p>		<p>мыми знаниями при разработке новых технологических схем на</p>	<p>«24.078. Специалист-исследователь в области ядерно-энергетических технологий»</p> <p>В/02.7. Обобщение результатов, проводимых научно-исследовательских и опытно-конструкторских работ с целью выработка предложений по разработке новых и усовершенствованию действующих ядерно-энергетических технологий</p>
		<p>ПК-9. Способен проводить анализ технических заданий на проектирование и проектов с учетом существующего международного и национального ядерного законодательства.</p>	<p>З-ПК-9 Знать: принципы анализа технических заданий на проектирование, разработки технологических схем, технологической технической документации</p> <p>У-ПК-9 Уметь: разработать технологическую и аппаратную схемы процессов предприятий ядерно-топливного цикла с учетом существующего международного и национального ядерного законодательства.</p> <p>В-ПК-9. Владеть: приемами выполнения чертежей аппаратных схем технологических процессов с использованием современных САД- программ</p>	<p>Профессиональный стандарт «24.075. Инженер-исследователь в области разделения изотопов»</p> <p>В.7. Проектирование, разработка и совершенствование технологических процессов, отдельных узлов и установок по разделению изотопов, проведение исследований и испытаний</p> <p>Профессиональный стандарт «24.078. Специалист-исследователь в области ядерно-энергетических технологий»</p> <p>В.7. Выработка направлений прикладных научно-исследовательских и опытно-конструкторских работ по совершенствованию ядерно-энергетических технологий и руководство деятельностью подчиненного персонала по их выполнению</p>

В результате изучения дисциплины студент специалитета должен:

Знать:

- основные понятия и определения теории управления;
- математические модели динамических систем, типовые звенья систем автоматического управления;
- основные свойства систем управления: устойчивость, наблюдаемость, управляемость; инвариантность, чувствительность и критерии устойчивости и показатели качества САУ;
- принципы функционирования контрольно-измерительной аппаратуры для измерения технологических параметров управляемого процесса, методы и средства диагностики и контроля основных технологических параметров;
- организацию управления технологическими процессами с помощью микропроцессорной техники;
- типовые системы автоматического управления в химической промышленности.

Уметь:

- пользоваться научной и научно-технической литературой в области систем автоматического управления;
- осуществлять формализацию и структурные преобразования технических систем, выбирать рациональную систему регулирования технологического процесса;
- выбирать конкретные типы приборов для диагностики химико-технологического процесса и составлять алгоритмы управления процессами.

Владеть:

- методами управления и регулирования химико-технологических процессов, способностью осуществлять технологический процесс с использовать технические средства автоматизации технологического процесса;
- способностью к решению профессиональных производственных задач, включающих совершенствование контроля технологического процесса и использование современной контрольно-измерительной аппаратуры;
- способностью к анализу систем автоматизации производства и разработке мероприятий по их совершенствованию.

3 ВОСПИТАТЕЛЬНЫЙ ПОТЕНЦИАЛ ДИСЦИПЛИНЫ

Направления/цели воспитания	Задачи воспитания (код)	Воспитательный потенциал дисциплин
Профессиональное воспитание	В36 формирование ответственности и аккуратности в работе с опасными веществами и при требованиях к нормам высокого класса чистоты ;	Использование воспитательного потенциала дисциплины для формирования навыков безусловного выполнения всех норм безопасности на рабочем месте, соблюдении мер предосторожности при выполнении исследовательских и производственных задач с опасными веществами, а также в помещениях с высоким классом чистоты посредством привлечения действующих специалистов к реализации учебных дисциплин и сопровождению проводимых у студентов практических работ в этих организациях.

4 СТРУКТУРА И СОДЕРЖАНИЕ ДИСЦИПЛИНЫ

Дисциплина «Системы управления химико-технологическими процессами» относится к обязательной части профессионального модуля учебного плана по специальности 18.05.02 Химическая технология материалов современной энергетики

4.1 Объем дисциплины

Общая трудоемкость (объем) дисциплины «Системы управления химико-технологическими процессами» составляет 4 зачетных единицы (ЗЕТ), 144 академических часов.

Таблица 4.1 Объём дисциплины по видам учебных занятий

Вид учебной работы	Всего, зачетных единиц (акад. часов)	Семестр
		8
Контактная работа с преподавателем в том числе: – аудиторная по видам учебных занятий	48	48
– лекции	16	16
– практические занятия	16	16
– лабораторные работы	16	16
Самостоятельная работа обучающихся в том числе:	60	60
– изучение теоретического курса	20	20
– расчетно-графические задания, задачи	20	20
- оформление лабораторных работ	20	20
Вид промежуточной аттестации (зачет, экзамен)	Экзамен (36)	Экзамен (36)
Итого по дисциплине	144	144
в том числе в форме практической подготовки	8	8

Таблица 4.2 - Распределение учебной нагрузки по разделам дисциплины

№ раздела	Наименование раздела дисциплины	Виды учебной нагрузки и их трудоемкость, включая самостоятельную работу студентов, акад. часы								Формируемые индикаторы освоения компетенций
		Лекции	Практические занятия	в том числе в форме практической подготовки	Лабораторные работы	в том числе в форме практической подготовки	Самостоятельная работа	в том числе в форме практической	Всего часов	
1	Системы управления химико-технологическими процессами	16	16	8	16	16	60	-	108	3-ОПК-4; 3-ПК-4; 3-ПК-8; У-ОПК-4; У-ПК-4; У-ПК-8; В-ОПК-4; В-ПК-4; В-ПК-8; 3-ПК-3; У-ПК-3; В-ПК-3. 3-ПК-3.1; 3-ПК-9; У-ПК-3.1; У-ПК-9; В-ПК-3.1; В-ПК-9

4.2 Содержание дисциплины

Таблица 4.3 - Лекционный курс

№ лекции	Номер раздела	Тема лекции	Трудоемкость, акад. часов	
			всего	в том числе с использованием интерак-

				тивных образовательных технологий
1	1	Основные понятия и определения теории управления.	2	1
2	1	Математические модели объектов и систем управления	2	1
3	1	Динамические характеристики объектов управления химико-технологическими процессами	2	1
4	1	Анализ и синтез непрерывных линейных систем автоматического управления	2	1
5	2	Измерение основных технологических параметров ХТП	2	1
6	2	Функциональные схемы автоматизации	2	1
7	2	Промышленные регуляторы и системы управления типовыми процессами химической технологии	2	1
8	3	Основы проектирования автоматических систем управления химико-технологическими процессами	2	1
Итого:			16	8

Таблица 4.4 - Практические занятия

№ занятия	Номер раздела	Наименование практического занятия	Трудоемкость, акад. часов	
			всего	в том числе в форме практической подготовки
1	1	Математическое описание линейных элементов и систем автоматического управления. Уравнения динамики и статики. Линеаризация уравнений.	2	1
2	1	Передаточные функции звеньев и систем. Структурные преобразования в схемах систем управления. Правила преобразования структурных схем.	2	1
3	1	Частотные характеристики САУ. АЧХ. ФЧХ, АФЧХ, ЛАЧХ, ЛФЧХ.	2	1
4	1	Устойчивость САУ. Критерии устойчивости: алгебраические, частотные	2	1
5	2	Измерение основных технологических параметров ХТП Выбор средств измерений с учетом указанных технологических параметров.	2	1
6	2	Функциональные схемы автоматизации. Чтение схем автоматизации.	2	1
7	2	Разработка схемы автоматизации типового технологического объекта	2	1
8	3	Получение динамических характеристик объектов управления при выборе типа регулятора. Идентификация объекта управления Определение закона регулирования и выбор регулятора. Определение параметров настройки типовых регуляторов.	2	1
Итого:			16	8

Лабораторные работы

Таблица 4.5 - Лабораторные работы

№ занятия	Номер раздела	Наименование лабораторной работы и перечень дидактических единиц	Трудоемкость, акад. часов	
			всего	в том числе с использованием интерактивных образовательных технологий
1		Организация и правила техники безопасности при выполнении лабораторных работ.	2	1
2		Лабораторная работа 1. Экспериментальное определение временной характеристики элемента САУ	2	1
3		Лабораторная работа 2. Исследование динамических звеньев САУ	2	1
4		Лабораторная работа 3. Определение законов регулирования и выбор регуляторов	2	1
5		Лабораторная работа 4. Исследование потенциметрических преобразователей	2	1
6		Лабораторная работа 5. Исследование индуктивных и индукционных преобразователей	2	1
7		Лабораторная работа 6. Исследование сельсинов	2	1
8		Лабораторная работа 7. Изучение устройства и структуры микропроцессорной системы автоматического управления	2	1
ИТОГО:			16	8

Таблица 4.6 - Самостоятельная работа студента

Раздел дисциплины	№ п/п	Вид самостоятельной работы студента	Трудоемкость, часов
1	1.1	Самостоятельное изучение разделов теоретического курса: Классификация систем управления. Косвенные методы оценки качества регулирования. Обеспечение устойчивости, повышение качества регулирования. Автоматизированные системы управления технологическими процессами: функции АСУ ТП; разновидности АСУ ТП; состав АСУ ТП; современная реализация АСУ ТП	20
	1.2	Расчетно-графическая работа 1. Анализ непрерывных линейных систем автоматического управления Расчетно-графическая работа 2. Функциональные схемы САУ технологического процесса Расчетно-графическая работа 3. Выбор закона регулирования и промышленного регулятора	20
	3	Оформление отчета и обработка результатов лабораторных работ	20
ИТОГО:			60

Курсовые работы (проекты) по дисциплине учебным планом не предусмотрены.

5 ОБРАЗОВАТЕЛЬНЫЕ ТЕХНОЛОГИИ

Формы организации учебного процесса вытекают из рабочего учебного плана дисциплины «Системы управления химико-технологическим процессом». При проведении аудиторных занятий для достижения определенных результатов обучения и компетенций используются образовательные технологии, изложенные ниже.

Лекции, как процесс передачи учебной информации от преподавателя к студентам направлены на приобретение студентами новых теоретических и фактических знаний, как правило проводятся с использованием компьютерных и технических средств. В отдельных случаях лекция носит проблемный характер. Проблемная лекция начинается с вопросов, с постановки проблемы, которую в ходе изложения материала необходимо решить. При этом выдвигаемая проблема требует не однотипного решения, готовой схемы которого нет. Данный тип лекции строится таким образом, что деятельность студента по ее усвоению приближается к поисковой, исследовательской. На подобных лекциях обязателен диалог преподавателя и студентов.

Практические занятия направлены на решение конкретных задач, построенных на основании теоретических и фактических знаний, и также, направлены на приобретение новых фактических знаний и теоретических умений.

В ходе освоения дисциплины при проведении аудиторных занятий используются активные и интерактивные формы проведения занятий.

Интерактивное обучение реализуется как диалоговое обучение в ходе лекционных и практических занятий, что позволяет осуществлять взаимодействие между студентом и преподавателем, а также между самими студентами.

При выполнении заданий на практических занятиях преподаватель готовит необходимые задания и формулирует вопросы для успешной реализации заданий, даёт консультации, контролирует время и порядок выполнения работы. При выполнении заданий студентам приходится вступать в коммуникацию с преподавателем и друг с другом, совместно решать поставленные задачи, преодолевать конфликты, находить общие точки соприкосновения, идти на компромиссы. В результате практические занятия позволяют интегрировать теоретические знания, практические умения и навыки в едином процессе деятельности. В большинстве случаев на практических занятиях используется «мозговой штурм», т.е. наиболее свободная форма дискуссии, позволяющей быстро включить в работу всех членов учебной группы. Используется там, где требуется генерация разнообразных идей, их отбор и критическая оценка. Этапы продуцирования идей и их анализа намеренно разделены: во время выдвижения идей запрещается их критика. Внешне одобряются и принимаются все высказанные идеи. Больше ценится количество выдвинутых идей, чем их качество. Идеи могут высказываться без обоснования.

Достижение планируемых результатов освоения дисциплины осуществляется за счет использования следующих образовательных технологий:

Методы ИТ (Internet-ресурсов) – при применении компьютеров для использования электронных версий учебников, учебных пособий, методических указаний, журнальных статей и описания изделий фирм-производителей;

Индивидуализация обучения – за счет организации выдачи индивидуальных домашних заданий в форме расчетно-графических работ и заданий при защите данных работ;

Проблемное обучение. Для реализации положительной мотивации студента на обучение, постановке и организации процесса его самообразования внедрены элементы проблемно-поисковой технологии обучения, когда студенты должны:

узнавать схему с целью определения того, какие характеристики и параметры ее необходимо анализировать и рассчитывать;

демонстрировать действия алгоритмов анализа и синтеза различных объектов управления по изложенным на занятиях алгоритмам и приведенным примерам.

Указанная технология, когда студенту не приходится воспроизводить то, что он слышал на занятиях или видел в книгах, принципиально ведет к его самообразованию и воспитанию творческой личности.

На всех видах контроля студент должен продемонстрировать стандартные профессиональные действия за счет самостоятельного добывания необходимых знаний, умений и компетенций для конкретного объекта химико-технологического процесса.

Креативность и умение самостоятельно мыслить и самообразовываться могут возникнуть у студента в нестандартных проблемных ситуациях на лекциях и практических занятиях. Для реализации этих профессионально значимых качеств в задачах и исследованиях используются условия с избыточными данными. Применяются вопросы с ветвлением допустимых решений, задачи на формирование прогноза, т.е. предполагаемых изменений в исходном объекте: «Что будет, если сделать то-то?».

При организации самостоятельной работы занятий используются методы самоуправляемой и самоконтролируемой познавательной деятельности, через расчетно-графические работы, закрепляющих инженерные методы и технологии решения задач управления химико-технологическим процессом. В отдельных случаях используется технология опережающей самостоятельной работы, через теоретическое изучение студентами нового материала до его изучения в ходе аудиторных занятий.

6. ОЦЕНОЧНЫЕ СРЕДСТВА ДЛЯ ВХОДНОГО И ТЕКУЩЕГО КОНТРОЛЯ, ПРОМЕЖУТОЧНОЙ И ИТОГОВОЙ АТТЕСТАЦИИ (АННОТАЦИЯ)

Контроль освоения дисциплины производится в соответствии с Положением о рейтинговой системе оценки знаний студентов ДИТИ НИЯУ МИФИ.

Текущий контроль студентов производится в дискретные временные интервалы лектором и преподавателем (ями), ведущими лабораторные работы и практические занятия по дисциплине в следующих формах:

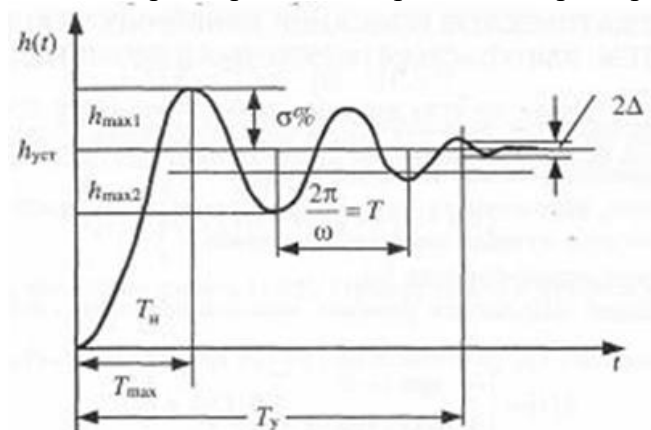
1. Тестирование.

Пример теста для текущего контроля знаний

Тест 1

Задание 1.

На рис. приведена переходная характеристика, где T



- 1-перерегулирование;
- 2-частота колебаний процесса;
- 3-период колебаний;
- 4-время установления;
- 5-установившееся значение частоты колебания процесса.

Задание 2.

При увеличении коэффициента передачи П-регулятора система может:

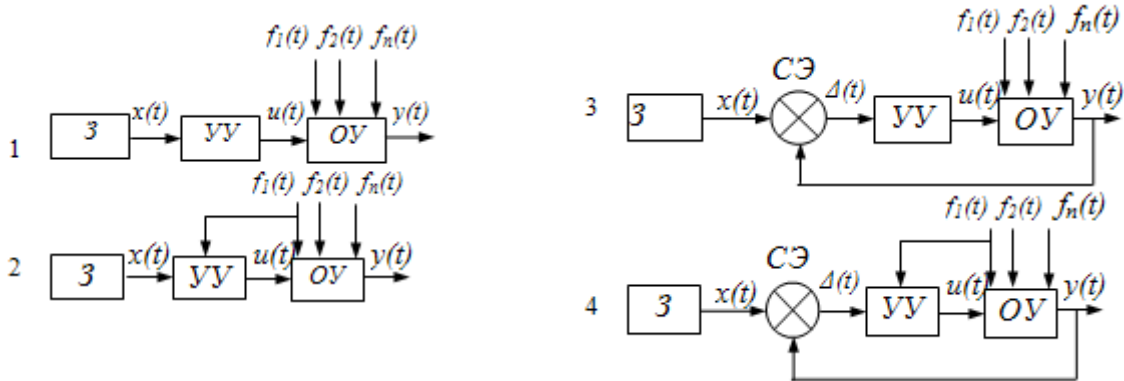
- 1-уменьшить точность обработки входных сигналов;
- 2-может потерять устойчивость;
- 3-может повысить устойчивость;
- 4-остаться неизменной;
- 5-находиться на грани устойчивости.

Задание 3.

Как определить функцию веса по переходной функции?

1- $\omega(t) = \int_0^{\infty} h(t) dt$ 2- $\omega(t) = I'(t)4$ 3- $\omega(t) = h'(t)$; 4- $\omega(t) = k h(t)$

Задание 4. Укажите структуру для реализации принципа управления по возмущению:



Задание 5.

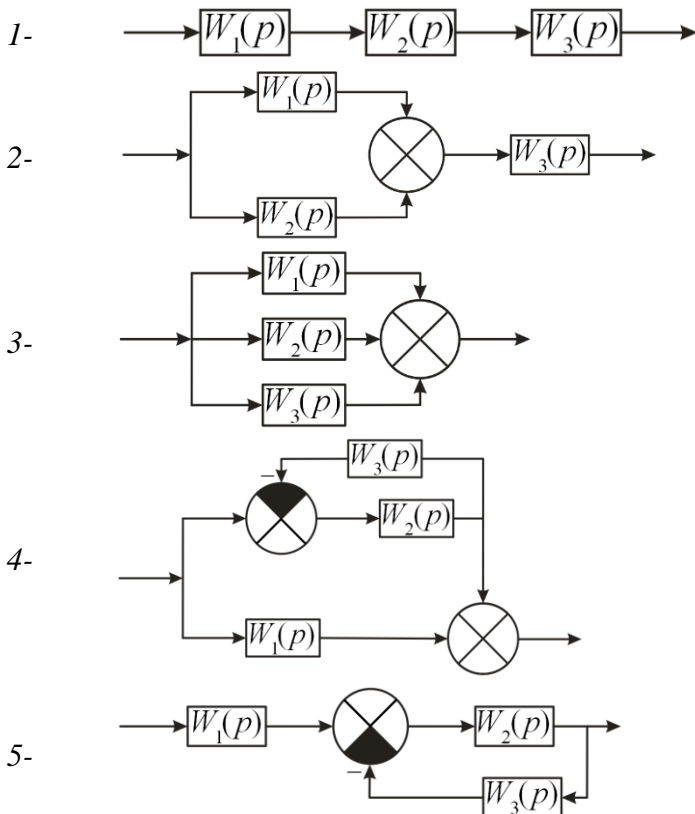
Укажите передаточную функцию колебательного звена:

1- $W(p) = k$; 2- $W(p) = \frac{k}{T^2 \cdot p^2 + 2T\xi \cdot p + 1}$; 3- $W(p) = k/p$,

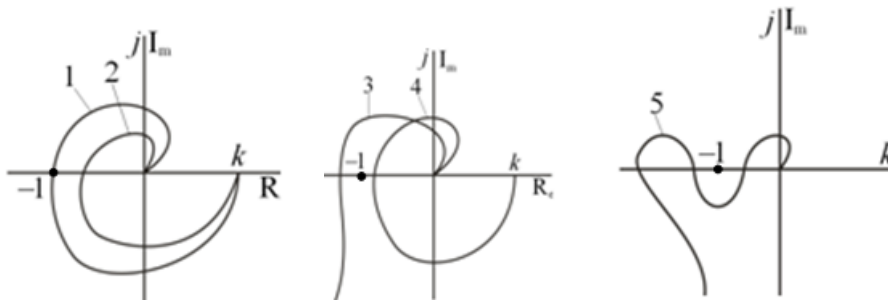
4- $W(p) = \frac{k}{T \cdot p + 1}$ 5- $W(p) = e^{-p\tau}$, 6- $W(p) = \frac{kp}{T \cdot p + 1}$,

Задание 6.

Укажите структуру для передаточной функции $W(p) = W_1(p) + W_2(p) + W_3(p)$:



7. Укажите годограф АФЧХ устойчивой системы автоматического управления:



2. Расчетно-графические работы.

Пример расчетно-графической работа 1

Анализ непрерывных линейных систем автоматического управления.

Задание

По заданной структурной схеме (рис.3.1) системы автоматического регулирования (САР) и передаточным функциям отдельных ее элементов (таблица 1.1) выполнить следующее:

1. Определить каким типовым динамическим звеном или их соединением являются элементы системы.
2. Определить передаточные функции разомкнутой и замкнутой САР относительно задающего $x(t)$ и возмущающего $f(t)$ воздействий.
3. Определить дифференциальное уравнение замкнутой системы, связывающее выходную величину с задающим $x(t)$ и возмущающим $f(t)$ воздействиями
4. Исследовать замкнутую систему на устойчивость, используя критерии Гурвица и Найквиста.
5. Определить при каком значении коэффициента передачи САР окажется на границе устойчивости.
6. Построить ЛАЧХ и ЛФЧХ не скорректированной системы и оценить устойчивость САР по этим характеристикам. Результаты сравнить с выводами, полученными в п.п. 4

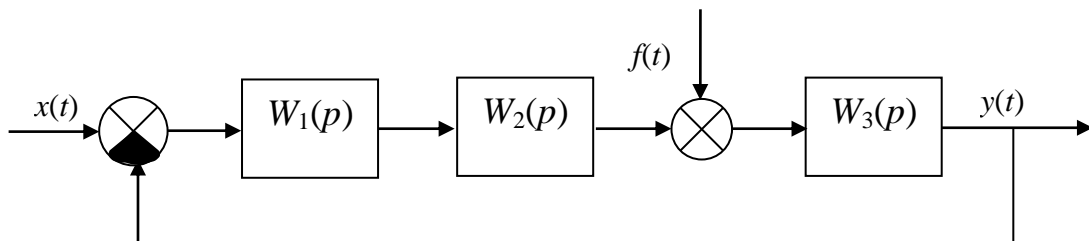


Рис. 3.1

3. Устные опросы и письменные задания на практических занятиях.

Пример задания к практическому занятию.

Задача 1. Вывести формулу передаточной функции по заданному дифференциальному уравнению:

$$30 \frac{d^4}{dt^4} x_{\text{вых}}(t) + 25 \frac{d^2}{dt^2} x_{\text{вых}}(t) - 10 \frac{d}{dt} x_{\text{вых}}(t) + 10 x_{\text{вых}}(t) = 5 \frac{d}{dt} x_{\text{вх}}(t) + x_{\text{вх}}(t).$$

Пример решения задачи.

Для решения задачи необходимо в соответствии с правилами операционного исчисления записать заданное дифференциальное уравнение в виде алгебраического уравнения

$$30 p^4 X_{\text{вых}}(p) + 25 p^2 X_{\text{вых}}(p) - 10 p X_{\text{вых}}(p) + 10 X_{\text{вых}}(p) = 5 p X_{\text{вх}}(p) + X_{\text{вх}}(p).$$

Вынося за скобки изображения выходного и входного сигналов в левой и правой части полученного уравнения, получим

$$X_{\text{вых}}(p)[30p^4 + 25p^2 - 10p + 10] = X_{\text{вх}}(p)[5p + 1].$$

Передачная функция – это отношение изображений выходного и входного сигналов. Свернём это выражение по правилу пропорции, получим искомую передачную функцию:

$$W(p) = \frac{X_{\text{вых}}(p)}{X_{\text{вх}}(p)} = \frac{5p + 1}{30p^4 + 25p^2 - 10p + 10}.$$

Промежуточный контроль по результатам семестров по дисциплине проходит в форме письменного экзамена (включает в себя ответ на теоретические вопросы и задачу).

Пример заполненного экзаменационного билета

МИНИСТЕРСТВО НАУКИ И ВЫСШЕГО ОБРАЗОВАНИЯ РОССИЙСКОЙ ФЕДЕРАЦИИ
ФЕДЕРАЛЬНОЕ ГОСУДАРСТВЕННОЕ АВТОНОМНОЕ ОБРАЗОВАТЕЛЬНОЕ УЧРЕЖДЕНИЕ ВЫСШЕГО ОБРАЗОВАНИЯ
«Национальный исследовательский ядерный университет «МИФИ»

Димитровградский инженерно-технологический институт –
филиал федерального государственного автономного образовательного учреждения высшего
образования «Национальный исследовательский ядерный университет «МИФИ»

(ДИТИ НИЯУ МИФИ)

Физико-технический факультет

Кафедра общей и медицинской физики

Дисциплина

Направление подготовки (специальности)
18.05.02 Химическая технология матери-
алов современной энергетики

«Системы управления химико-
технологическими процессами»

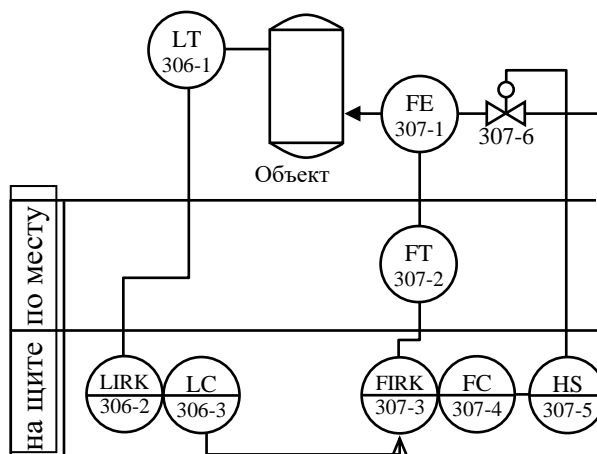
Семестр 8
Форма обучения
Очная

Экзаменационный билет № 1

1. Качество процессов автоматического регулирования.
2. Измерение температуры. Методы и средства.
3. Задача

Определить по условным обозначениям приборов и средств автоматизации на приведенной функциональной схеме автоматизации:

- контролируемые, сигнализируемые или регулируемые параметры;
- наличие уточнения характера измеряемой величины;
- функции и функциональные признаки прибора.



Фонды оценочных средств, включающие типовые задания, контрольные работы, тесты и методы контроля, позволяющие оценить результаты обучения по данной дисциплине, перечислены в Приложении.

7 УЧЕБНО-МЕТОДИЧЕСКОЕ И ИНФОРМАЦИОННОЕ ОБЕСПЕЧЕНИЕ ДИСЦИПЛИНЫ

7.1 Перечень основной и дополнительной учебной литературы

Таблица 7.1 - Обеспечение дисциплины основной и дополнительной литературой по дисциплине

N п/п	Автор	Название	Место издания	Наименование издательства	Год издания	Количество экземпляров
Основная литература						
1	Беспалов А.В., Харитонов Н.И.	Системы управления химико-технологическими процессами.	Москва	ИКЦ "Академкнига"	2007	Электронный ресурс www.studentlibrary.ru/book
2	Бесекерский В.А., Попов Е.П.	Теория систем автоматического управления	Санкт-Петербург	«Профессия»	2007	[Электронный ресурс] library.mephi.ru
Дополнительная литература						
1	А. Н. Гаврилов, Ю. В. Пятаков	Системы управления химико-технологическими процессами. В 2 ч.	Воронеж	ВГУИТ	2014	Электронный ресурс www.studentlibrary.ru/book
2	А.Ф. Федоров, Е.А.Кузьменко	Системы управления химико-технологическими процессами.	Томск	ТПУ	2015	Электронный ресурс https://e.lanbook.com/book
3	Под ред. В.Б. Яковлева	Теория автоматического управления	Москва	Высшая школа	2003	25
4	Коновалов Б. И., Лебедев Ю. М.	Теория автоматического управления	Санкт-Петербург	Лань	2020	Электронный ресурс https://e.lanbook.com/book
5	А.В. Беспалов, В.Н. Грунский, Н.И. Харитонов.	Системы управления химико-технологическими процессами.	Москва	РХТУ	2012	Электронный ресурс https://e.lanbook.com/book
6	Ю.Г. Шмигирилов	Основы теории автоматического управления. Линейные системы управления	Дмитровград	ДИТИ НИЯУ МИФИ	2019	25
	Ю.Г. Шмигирилов	Основы автоматизации: Лабораторный практикум.	Дмитровград	ДИТИ НИЯУ МИФИ	2021	25

7.2 Перечень ресурсов информационно-телекоммуникационной сети «Интернет»

Перечень рекомендуемых Интернет сайтов:

1. library.mephi.ru/ (Электронно-библиотечная система НИЯУ МИФИ)
2. lanbook.com/ebs.php (Электронно-библиотечная система издательства «Лань»)
3. <https://urait.ru/> (Образовательная платформа Юрайт)
4. <https://www.studentlibrary.ru/> (Электронная библиотечная система "Консультант студента")
5. <http://www.knigafund.ru/> Электронно-библиотечная система «КнигаФонд»
6. window.edu.ru/ Единое окно доступа к образовательным ресурсам .Федеральный портал. Федеральный центр ЭОР .
7. <ftp://elib.diti-mephi.ru> Электронно-библиотечная система ДИТИ НИЯУ МИФИ

Таблица 7.2 – Рекомендуемые электронно-библиотечные системы

№	Наименование ресурса	Тематика
1	Электронная библиотечная система "Консультант студента»	Теория автоматического управления
2	Образовательная платформа Юрайт	Системы управления химико- технологическими процессами.
3	Электронно-библиотечная система издательства «Лань»)	Системы управления химико- технологическими процессами.
4	Электронно-библиотечная система НИЯУ МИФИ	Теория автоматического управления
5	Электронно-библиотечная система ДИТИ НИЯУ МИФИ	Теория автоматического управления

7.3 Перечень информационных технологий, используемых при осуществлении образовательного процесса по дисциплине, включая перечень программного обеспечения и информационных справочных систем

Таблица 7.3 – Перечень лицензионного и свободно распространяемого программного обеспечения

№	Наименование	Краткое описание
1	Windows 10 Pro	Операционная система
2	Microsoft Office	Пакет офисных приложений
3	Браузеры: Internet Explorer 10, Internet Explorer 9, Internet Explorer 8, FireFox 10, Safari 5, Google Chrome 17	Специальные программы для просмотра веб-страниц, поиска контента, файлов и их каталогов в Интернете
4	Антиплагиат.ВУЗ	Интернет-сервис для вузов, предназначенный для оценки степени самостоятельности письменных работ обучающихся

Таблица 7.4 – Перечень профессиональных баз данных и информационных справочных систем

№	Наименование	Тематика	Электронный адрес
1	Образовательная платформа Юрайт	Техническая	https://urait.ru/
2	"Консультант студента»	Техническая	https://www.studentlibrary.ru

8 МАТЕРИАЛЬНО-ТЕХНИЧЕСКОЕ ОБЕСПЕЧЕНИЕ ДИСЦИПЛИНЫ

№ п/п	Наименование помещений для проведения всех видов учебной деятельности, предусмотренной учебным планом, в том числе помещения для самостоятельной работы, с указанием перечня основного оборудования, учебно наглядных пособий и используемого программного обеспечения	Адрес (местоположение) помещений для проведения всех видов учебной деятельности, предусмотренной учебным планом
1	Учебная аудитория для проведения занятий №204 посадочных мест — 20; площадь 53,47 кв.м.; специализированная мебель: Учебная доска – 1 шт., стол студенческий – 11 шт., стулья – 26 шт., стол библиотечный – 8 шт., шкаф двухстворчатый – 1 шт., шкаф книжный – 1 шт., трибуна настольная – 1 шт., Технические средства обучения: Проектор – 1 шт., Экран – 1 шт., колонки -1 пара	433511, Ульяновская область, г. Димитровград, ул. Куйбышева, д.294

<p>Учебная аудитория для проведения занятий №201 посадочных мест — 18; площадь 52,10 кв.м.; специализированная мебель: Учебная доска – 1 шт., стол студенческий – 10 шт., стол преподавательский – 1 шт., стол лабораторный – 8 шт., стол компьютерный – 1 шт., стулья – 30 шт., шкаф двухстворчатый – 2 шт., тумба – 3 шт., сейф – 1 шт., наглядные образцы – 25 шт. Технические средства обучения: компьютеры (монитор, системный блок, клавиатура, мышка), АНТ-5066 Набор инструментов произв.: ООО АКТАКОМ, осциллограф АКТАКОМ АСК-2205, стенд лабораторный НТЦ-12 "Основы автоматики и ВТ", учебный лабораторный стенд АТПП1-С-К Автоматизация тех. процессов в пр-ве ,учебный лабораторный стенд НТЦ-02.05.1 Электроника с МПСО, учебный лабораторный стенд ЭЦОЭ1-С-Р Электрические цепи и основы электроники Программное обеспечение: ОС Windows 07, MicrosoftOffice 10</p>	<p>433511, Ульяновская область, г. Димитровград, ул. Куйбышева, д.294</p>
--	---

9 ОСОБЕННОСТИ ОРГАНИЗАЦИИ ОБРАЗОВАТЕЛЬНОГО ПРОЦЕССА ДЛЯ ИНВАЛИДОВ И ЛИЦ С ОГРАНИЧЕННЫМИ ВОЗМОЖНОСТЯМИ ЗДОРОВЬЯ

Обучение инвалидов и лиц с ограниченными возможностями здоровья осуществляется в соответствии с:

- Порядком организации и осуществления образовательной деятельности по образовательным программам – программам бакалавриата, программам специалитета, программам магистратуры (Приказ Минобрнауки РФ от 05.04.2017 № 301);
- Положением об организации обучения студентов-инвалидов и студентов с ограниченными возможностями здоровья в НИЯУ МИФИ, утвержденным 29.08.2017г.;
- Методическими рекомендациями по организации образовательного процесса для обучения инвалидов и лиц с ограниченными возможностями здоровья в образовательных организациях высшего образования, в том числе оснащённости образовательного процесса (утверждены заместителем Министра образования и науки РФ А.А. Климовым от 08.04.2014 № АК-44/05вн).

**Дополнения и изменения в рабочей программе
дисциплины на 20__/20__ уч.г.**

Внесенные изменения на 20__/20__ учебный год

В рабочую программу вносятся следующие изменения:

1)

2)

или делается отметка о нецелесообразности внесения каких-либо изменений на данный учебный год

Рабочая программа пересмотрена на заседании кафедры

(дата, номер протокола заседания кафедры, подпись зав. кафедрой).

СОГЛАСОВАНО:

Заведующий выпускающей кафедрой _____
наименование кафедры личная подпись расшифровка подписи дата

Руководитель ООП,

ученая степень, должность _____
личная подпись расшифровка подписи дата